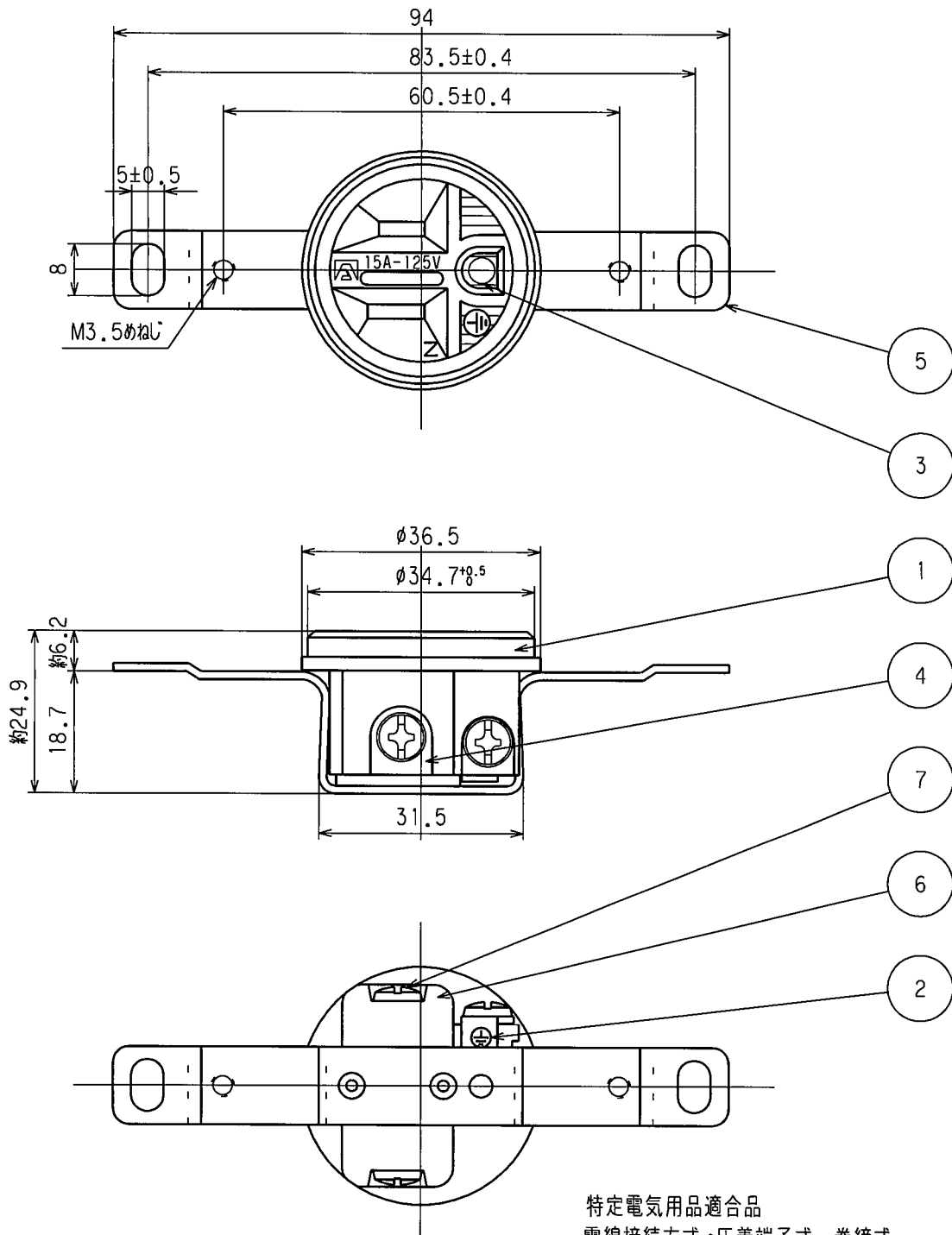


訂正	年月日	内 容	担 当	訂正	年月日	内 容	担 当
△	元.11.27			4	05.2.9	アース刃受材料変更(黄銅からリン青銅)	本
△	5.6.14			5	12.7.19	社章変更	関谷
△	6.7.11			6			

お客様用図面



特定電気用品適合品  
 電線接続方式: 圧着端子式、巻締式  
 適用圧着端子: R2-3.5  
 適用電線 : 1V φ1.6, φ2, 2mm<sup>2</sup>  
 適用規格 : JISC8303 配線用差込接続器  
 ・20-1V(白色)  
 ・20 (黒色)

7	端子ねじ	3	黄銅 M3.5
6	絶縁板	1	ポリカーボネイト樹脂板
5	取付金具	1	軟銅 亜鉛メッキクロメート処理
4	刃受端子	2	黄銅
3	アース刃受	1	リン青銅
2	アース端子	1	黄銅 ニッケルメッキ
1	ボディ	1	フェノール樹脂 又は コリア樹脂

定 格	接地形2P 15A 125V
製 品 名	埋込コンセント
型 番	20

部 番	部 品 名	箇 数	摘 要	尺 度	1 / 1	第 3 角 法	図 番	客 3900
製 図	検 図	承 認	変 更 承 認	野 口	戸 田	小 池	1.1.13	1.1.13
								1 年 1 月 13 日