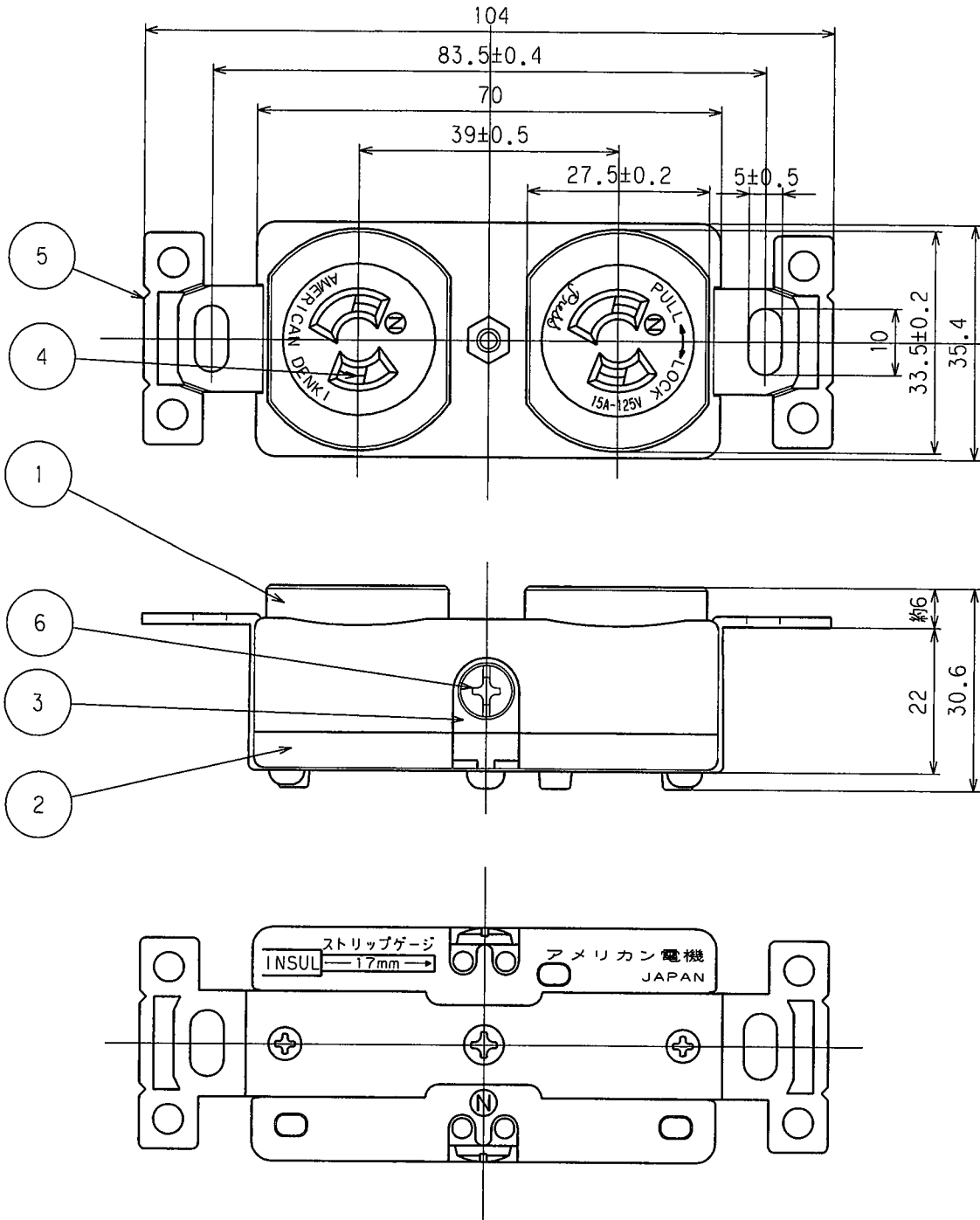


訂正	年月日	内 容	担 当	訂正	年月日	内 容	担 当
△1	5.8.5			△4	03.5.7		
△2	5.9.7			△5	05.3.31	士がら+に変更	新井
△3	8.6.17			△6	15.3.31	材料誤記修正	木村

お客様用図面



特定電気用品適合品
 電線接続方式：圧着端子式、引締式、巻締式
 適用圧着端子：R2-4
 適用電線：1V $\phi 1.6, \phi 2$ 2mm²
 適用規格：JISC8303 配線用差込接続器

6	端子ねじ	2	黄銅 M4
5	取付金具	1	軟銅 亜鉛メッキ、クロメート処理
4	刃受	2	リン青銅
3	端子	2	黄銅
2	裏蓋	1	フェノール樹脂
1	ボディ	1	ユリア樹脂

定格	2P 15A 125V
製品名	引掛形複式埋込コンセント
型番	2110D

部番	部 品 名	箇 数	摘 要	尺 度	1 / 1	第 3 角 法	図 番	客 15400
製 図	検 図	承 認	変 更 承 認	尺 度	1 / 1	第 3 角 法	図 番	客 15400
新井	本	小池			アメリカン電機株式会社		発 行	00年12月4日
05.4.20	06.1.18	00.12.4	15.3.31					