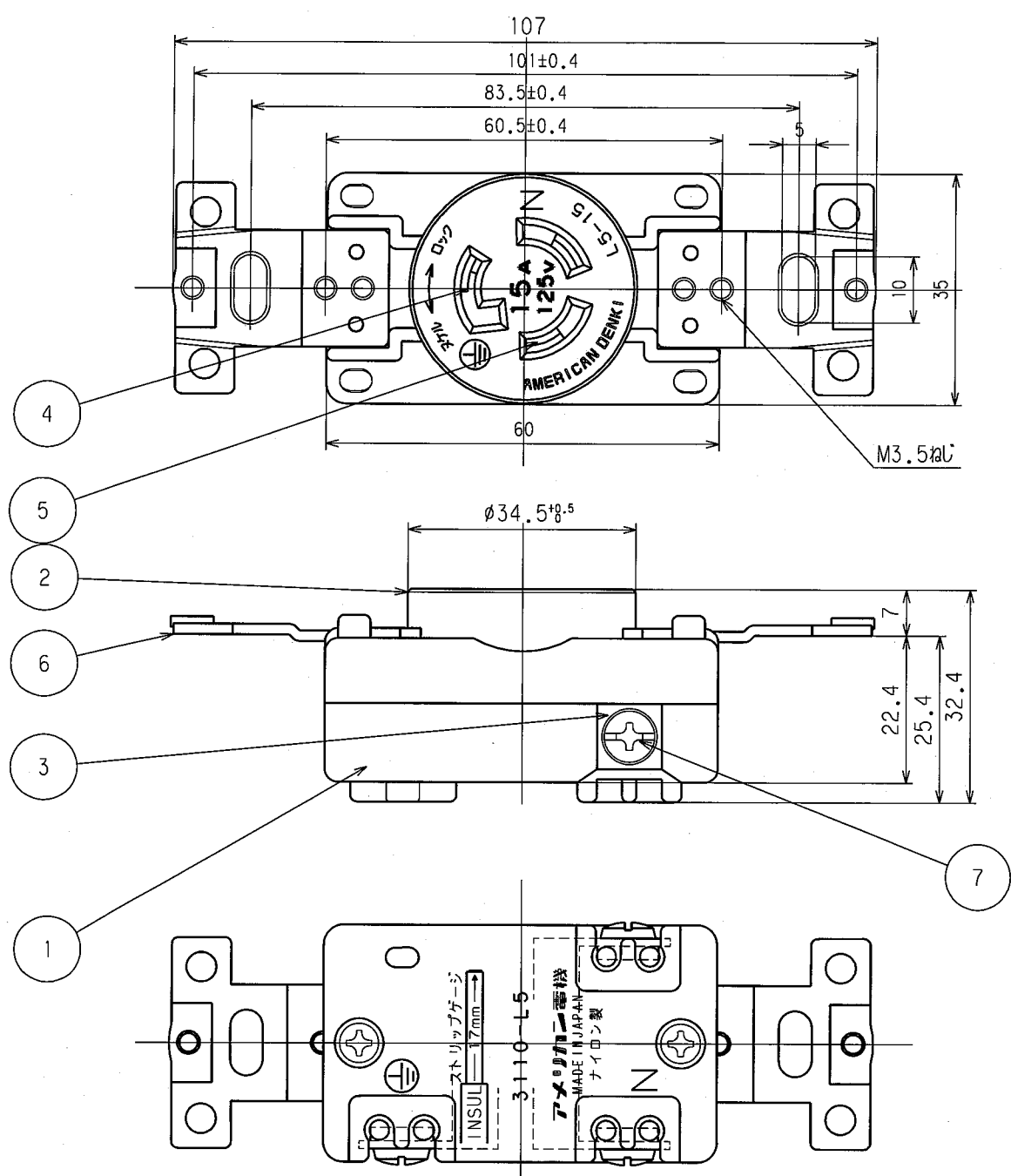


訂正	年月日	内 容	担 当	訂正	年月日	内 容	担 当
△	05.3.31	±から+に変更	新井	△			
△				△			
△				△			

お客様用図面



特定電気用品適合品
 電線接続方式：圧着端子式、引締式
 適用圧着端子：R2-4
 適用電線：1V, φ1.6, φ2, 2mm²
 適用規格：JISC8303 配線用差込接続器
 3110-L5(黒色)
 3110-L5-1V(白色)

7	端子ねじ	3	黄銅 M4
6	取付金具	2	軟銅 垂鉛メッキ、クロメート処理
5	刃受	2	リン青銅
4	アース刃受	1	黄銅 ニッケルメッキ
3	端子	3	黄銅 内1ヶニッケルメッキ
2	カバー	1	ポリアミド樹脂
1	ボディ	1	ポリアミド樹脂

定格	NEMA規格 接地形2P 15A 125V
製品名	引掛形埋込コンセント
型番	3110-L5

部番	部 品 名	箇 数	摘 要	尺 度	1 / 1	第 3 角 法	図 番	客 5 2 7 0 0	
製 図	検 図	承 認	変 更 承 認						
本	松川	小池	06.5.1						04.1.30