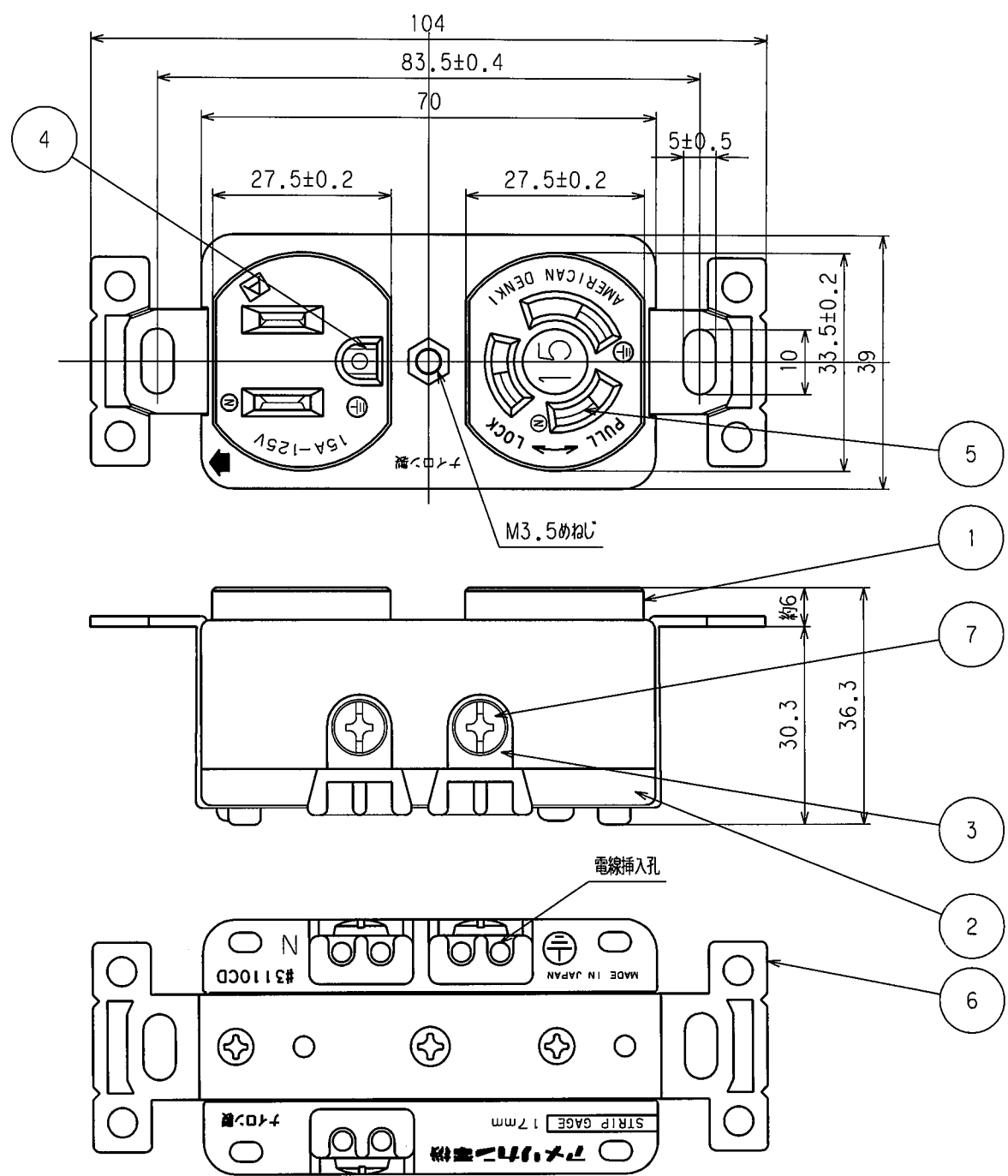


訂正	年月日	内 容	担 当	訂正	年月日	内 容	担 当
△	5.6.22			△	05.3.31	土から+に変更	新井
△	7.3.9			△	08.6.5	定格の誤記修正	関谷
△	8.3.6			△	*10.9.16	アースさし込み口形状変更	木村
△	11.10.6						

お客様用図面



特定電気用品適合品
 電線接続方式: 圧着端子式、引締式、巻締式
 適用圧着端子: R2-4
 適用電線 : 1V φ1.6, φ2 2mm²
 適用規格 : JISC8303 配線用差込接続器
 ・3110CD-1V (白色)
 ・3110CD (黒色)

7	端子ねじ	3	黄銅 M4
6	取付金具	1	軟鋼 亜鉛メッキ、クロメート処理
5	刃受	5	リン青銅 内1ヶニッケルメッキ
4	アース刃受	1	黄銅 ニッケルメッキ
3	端子	3	黄銅 内1ヶ、ニッケルメッキ
2	裏蓋	1	ポリアミド樹脂
1	ボディ	1	ポリアミド樹脂
部 番	部 品 名	箇 数	摘 要

定 格	接地形2P 15A 125V
製 品 名	引掛形複式埋込コンビコンセント
型 番	3110CD

製 図	検 図	承 認	変 更 承 認	尺 度	1 / 1	第 3 角 法	図 番	客 20150
野口	戸田	小池	松川	アメリカン電機株式会社		発行	63年 12月 23日	
63.12.23	63.12.23	63.12.23	70.10.5					