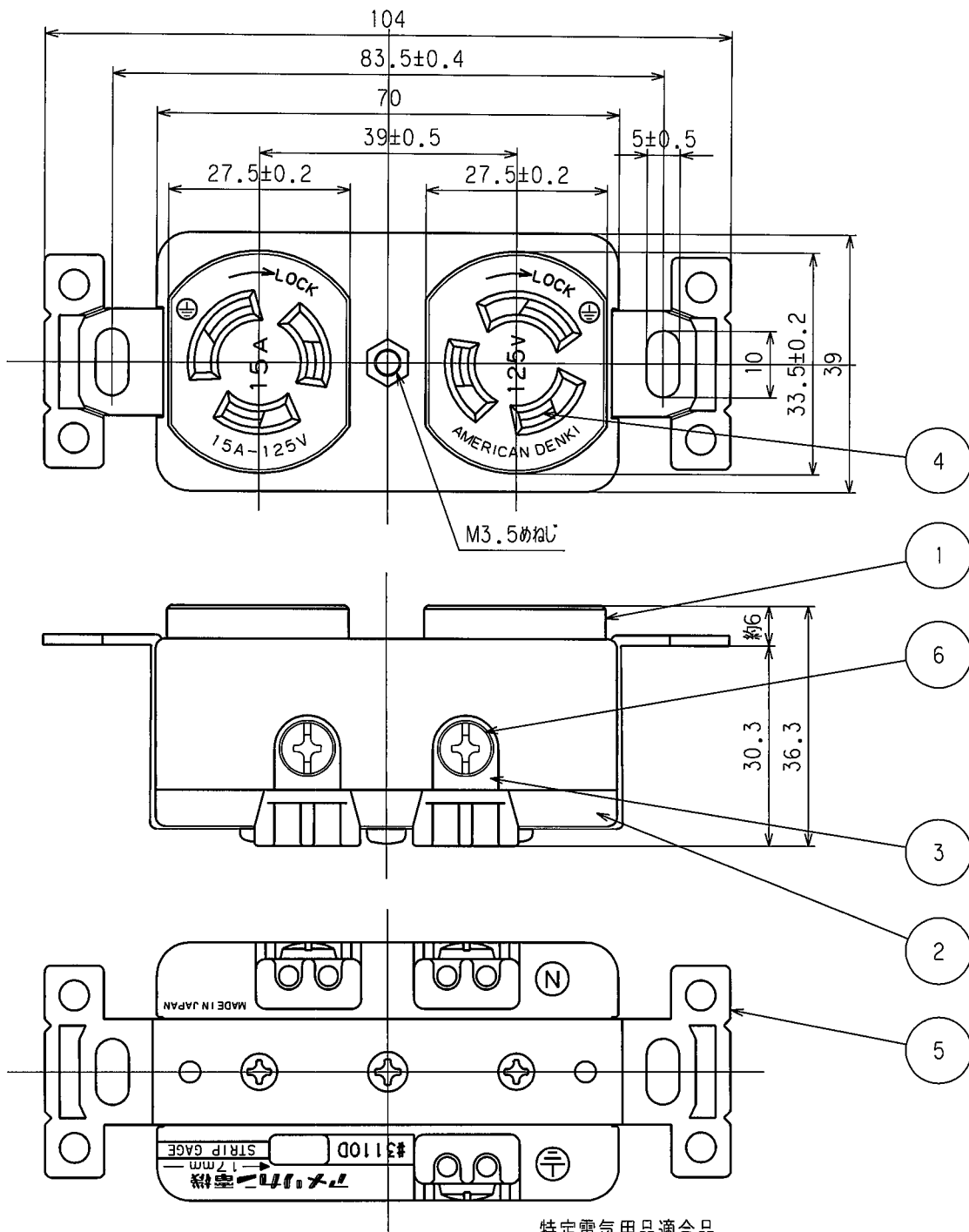


訂正	年月日	内 容	担 当	訂正	年月日	内 容	担 当
△	4.3.3			△	05.3.31	士から+に変更	新井
△	5.6.22			△	08.6.5	定格の誤記修正	関谷
△	8.3.6			△	'11.2.14	材料修正	木村
△	11.10.6						

お客様用図面



特定電気用品適合品  
 電線接続方式：圧着端子式、引締式、巻締式  
 適用圧着端子：R2-4  
 適用電線：1V φ1.6, φ2 2mm<sup>2</sup>  
 適用規格：JISC8303 配線用差込接続器  
 ・3110D-1V(白色)  
 ・3110D (黒色)

6	端子ねじ	3	黄銅 M4
5	取付金具	1	軟鋼 亜鉛メッキ、クロメート処理
4	刃受	6	リン青銅
3	端子	3	黄銅 内1ヶ、ニッケルメッキ
2	裏蓋	1	ユリア樹脂
1	ボディ	1	ユリア樹脂

定格	接地形2P 15A 125V
製品名	引掛形埋込コンセント
型番	<b>3110D</b>

製 図	検 図	承 認	変更承認	尺 度	1 / 1	第 3 角 法	図 番	客 9 3 5 0
新井	本	小池			アメリカン電機株式会社	発行	00年 12月 4日	
05.4.19	06.1.18	00.12.4	'11.2.14					