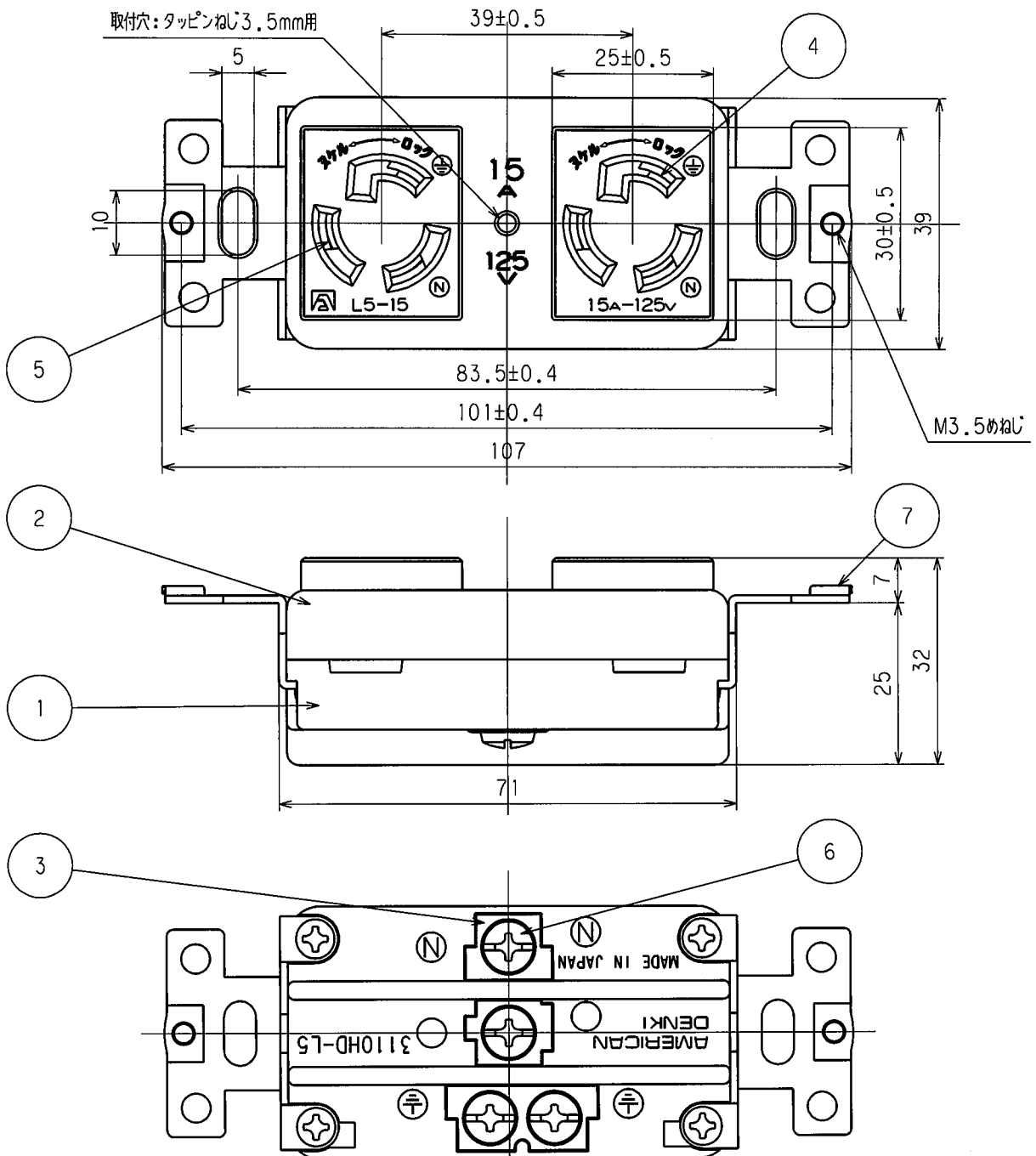


訂正	年月日	内 容	担 当	訂正	年月日	内 容	担 当
△				△			
△				△			
△				△			

お客様用図面



特定電気用品適合品

電線接続方式: 圧着端子式

適用圧着端子: R2-4

適用電線 : 1V, φ1.6, φ2 2mm<sup>2</sup>

適用規格 : JISC8303 配線用差込接続器

・3110HD-L5 (白色)

・3110HD-L5-BK (黒色)

7	取付金具	2	ステンレス
6	端子ねじ	4	黄銅 M4
5	刃受	4	リン青銅
4	アース刃受	2	リン青銅
3	端子	3	黄銅 内1ヶ ニッケルメッキ
2	カバー	1	ポリアミド樹脂
1	ボディ	1	ポリアミド樹脂
部 番	部 品 名	箇 数	摘 要

定 格 NEMA規格 接地形2P 15A 125V

製 品 名 引掛形複式横型埋込コンセント

型 番 **3110HD-L5**

製 図	検 図	承 認	変更承認	尺 度	1 / 1	第 3 角 法	図 番	客 6 0 9 0 0
稲葉	本	小池			アメリカン電機株式会社		発 行	'08年4月24日
'07.8.16	'08.4.22	'08.4.24	'11.8.2					