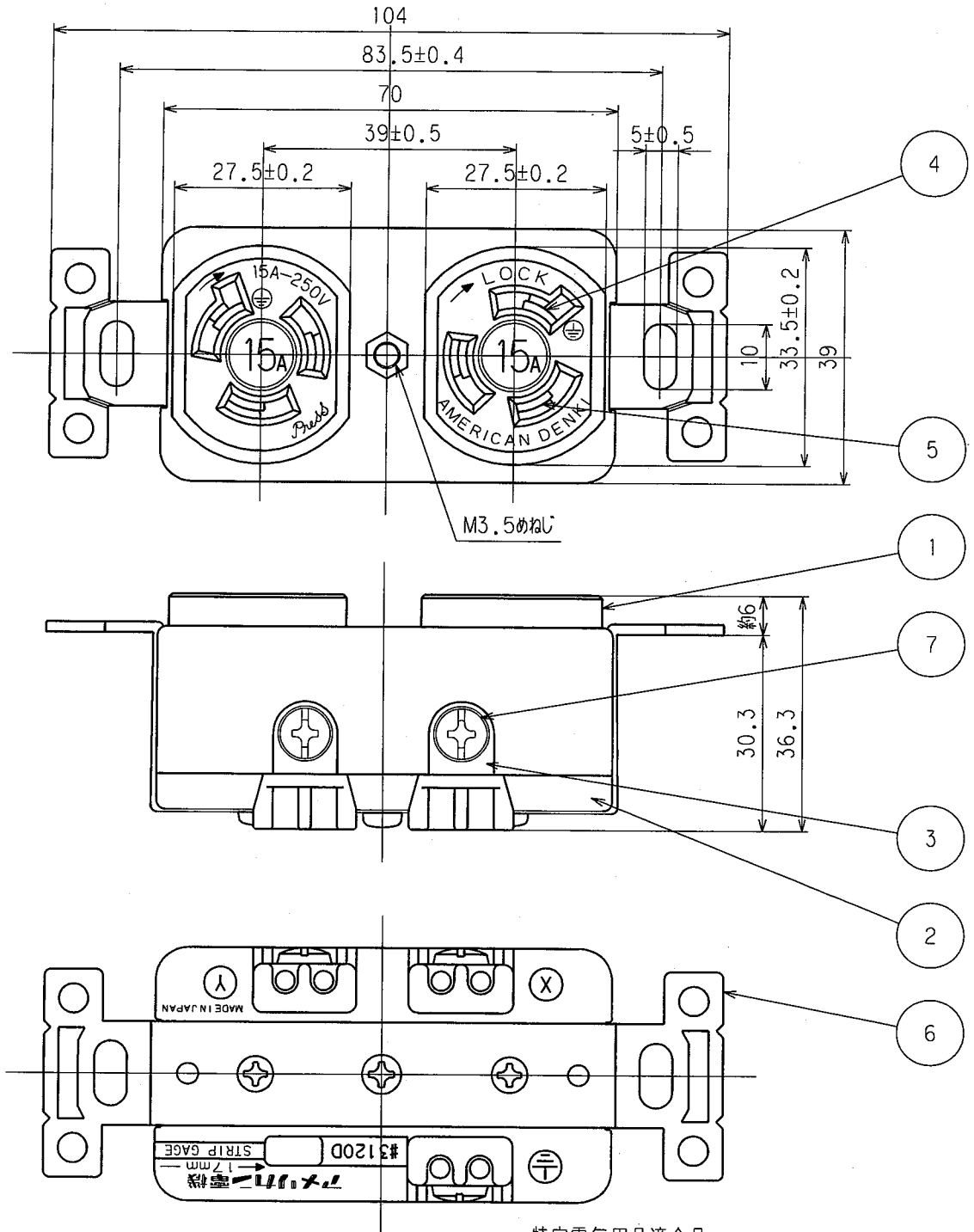


訂正	年月日	内 容	担 当	訂正	年月日	内 容	担 当
△	4.3.3			△	11.10.6		
△	5.6.22			△	05.3.31	±から+に変更	新井
△	8.3.6			△			

お客様用図面



特定電気用品適合品
 電線接続方式: 圧着端子式、引締式、巻締式
 適用圧着端子: R2-4
 適用電線 : 1V $\phi 1.6$, $\phi 2$ 2mm²
 適用規格 : JISC8303 配線用差込接続器

7	端子ねじ	3	黄銅 M4
6	取付金具	1	軟銅 亜鉛メッキ、クロメート処理
5	刃受	4	リン青銅
4	アース刃受	2	黄銅 ニッケルメッキ
3	端子	3	黄銅 内1ヶ、ニッケルメッキ
2	裏蓋	1	フェノール樹脂
1	ボディ	1	フェノール樹脂

定格 NEMA規格 接地形2P 15A 250V

製品名 引掛形埋込コンセント

型番 3120D

製 図	検 図	承 認	変 更 承 認	尺 度	1 / 1	第 3 角 法	図 番	客 14650
野口	戸田	小池			アメリカン電機株式会社		発 行	00年 12月 4日
平4.3.3	平4.3.3	平4.3.3	06.12.8					