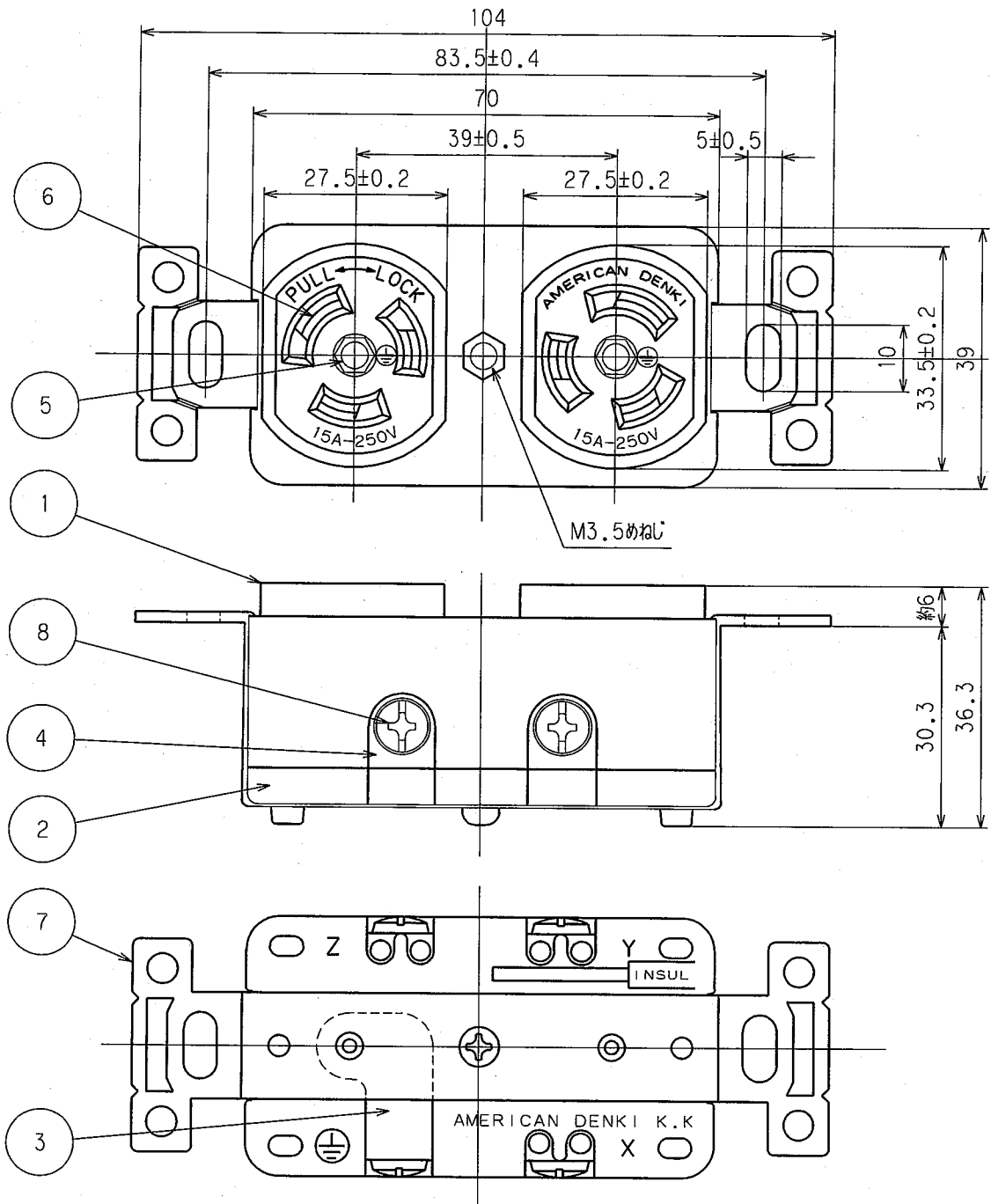


訂正	年月日	内 容	担 当	訂正	年月日	内 容	担 当
△	3.9.24			△	8.9.5		
△	5.8.4			△	11.10.7		
△	7.3.23			△	05.3.31	±から+に変更	新井
△	8.3.6			△			

お客様用図面



8	端子ねじ	4	黄銅 M4
7	取付金具	1	軟鋼 亜鉛メッキ、クロメート処理
6	刃受	6	リン青銅
5	ピン受	2	黄銅
4	端子	3	黄銅
3	アース端子	1	黄銅 ニッケルメッキ
2	裏蓋	1	フェノール樹脂
1	ボディ	1	フェノール樹脂

特定電気用品適合品
 電線接続方式：圧着端子式、引締式、巻締式
 適用圧着端子：R2-4
 適用電線：1V φ1.6, φ2 2mm²
 適用規格：JISC8303 配線用差込接続器

定格	接地形3P 15A 250V
製品名	引掛形複式埋込コンセント(接地形)
型番	3120GD

製 図	検 図	承 認	変 更 承 認	尺 度	1 / 1	第 3 角 法	図 番	客 7 1 0 0
新井	本	小池						
05.4.20	06.7.18	00.12.4	06.1.23					



アメリカン電機株式会社

発行 00年 12月 4日