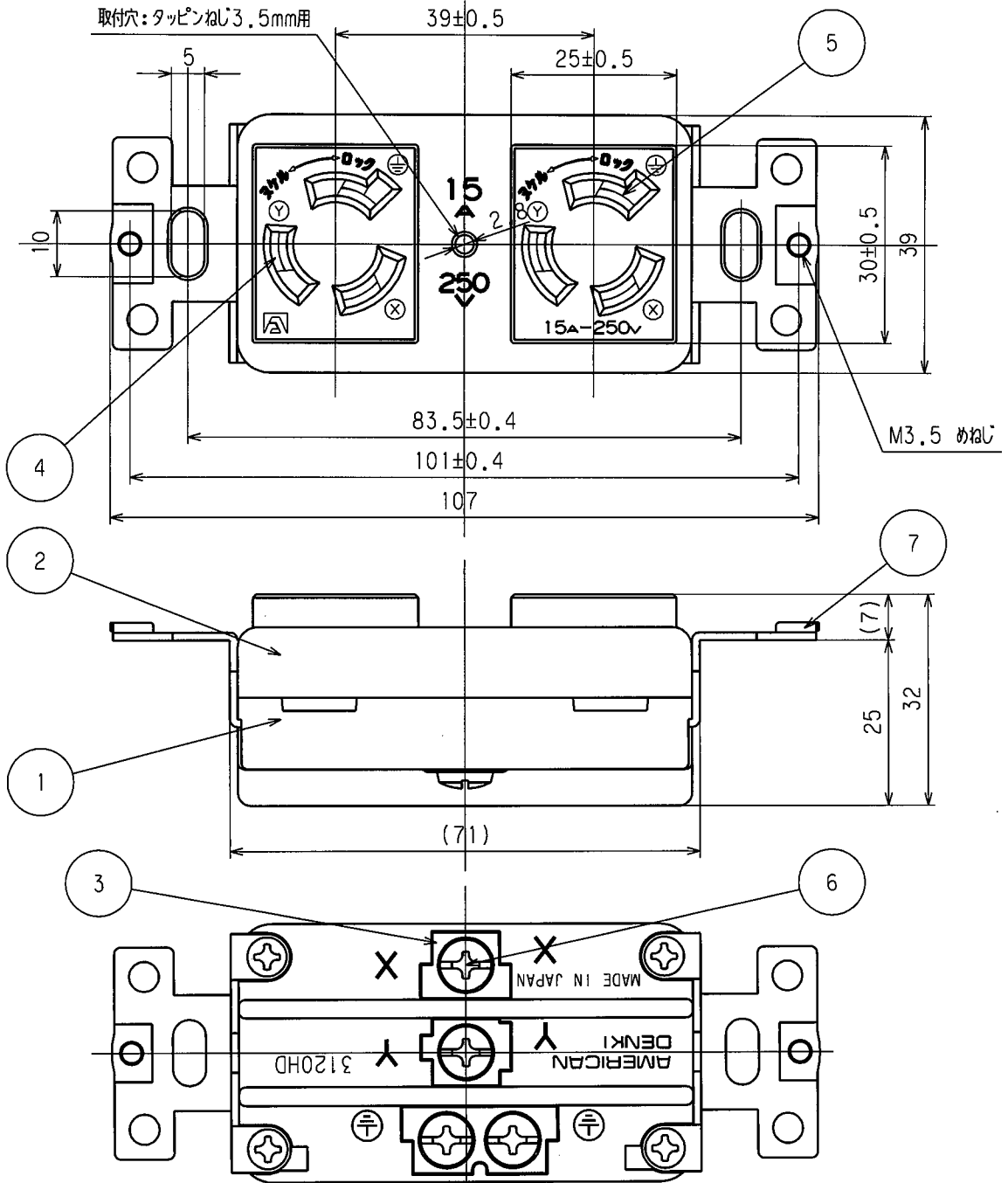


訂正年月日	内容	担当	訂正年月日	内容	担当
△ '11.7.29	ボディ形状・アース端子形状変更	木村	△		
△			△		
△			△		

お客様用図面



特定電気用品適合品

電線接続方式: -圧着端子式

適用圧着端子: -R2-4

適用電線: -1V,  $\phi 1.6$ ,  $\phi 2$  2mm<sup>2</sup>

適用規格: JISC8303 配線用差込接続器

3120HD-BK (黒色)

3120HD (白色)

7	取付金具	2	ステンレス
6	端子ねじ	4	黄銅 M4
5	刃受	4	リン青銅
4	アース刃受	2	リン青銅
3	端子	3	黄銅 内1ヶ ニッケルメッキ
2	カバー	1	ポリアミド樹脂
1	ボディ	1	ポリアミド樹脂

定格 NEMA規格 接地形2P 15A 250V

製品名 引掛形複式横型埋込コンセント

型番 **3120HD**

部番	部品名	箇数	摘要
製図	検図	承認	変更承認
関谷 恭	本	小池	
05・6・27	05・6・28	05・6・30	1/1

第3角法

図番 客56500

アメリカン電機株式会社

発行 05年 6月 30日