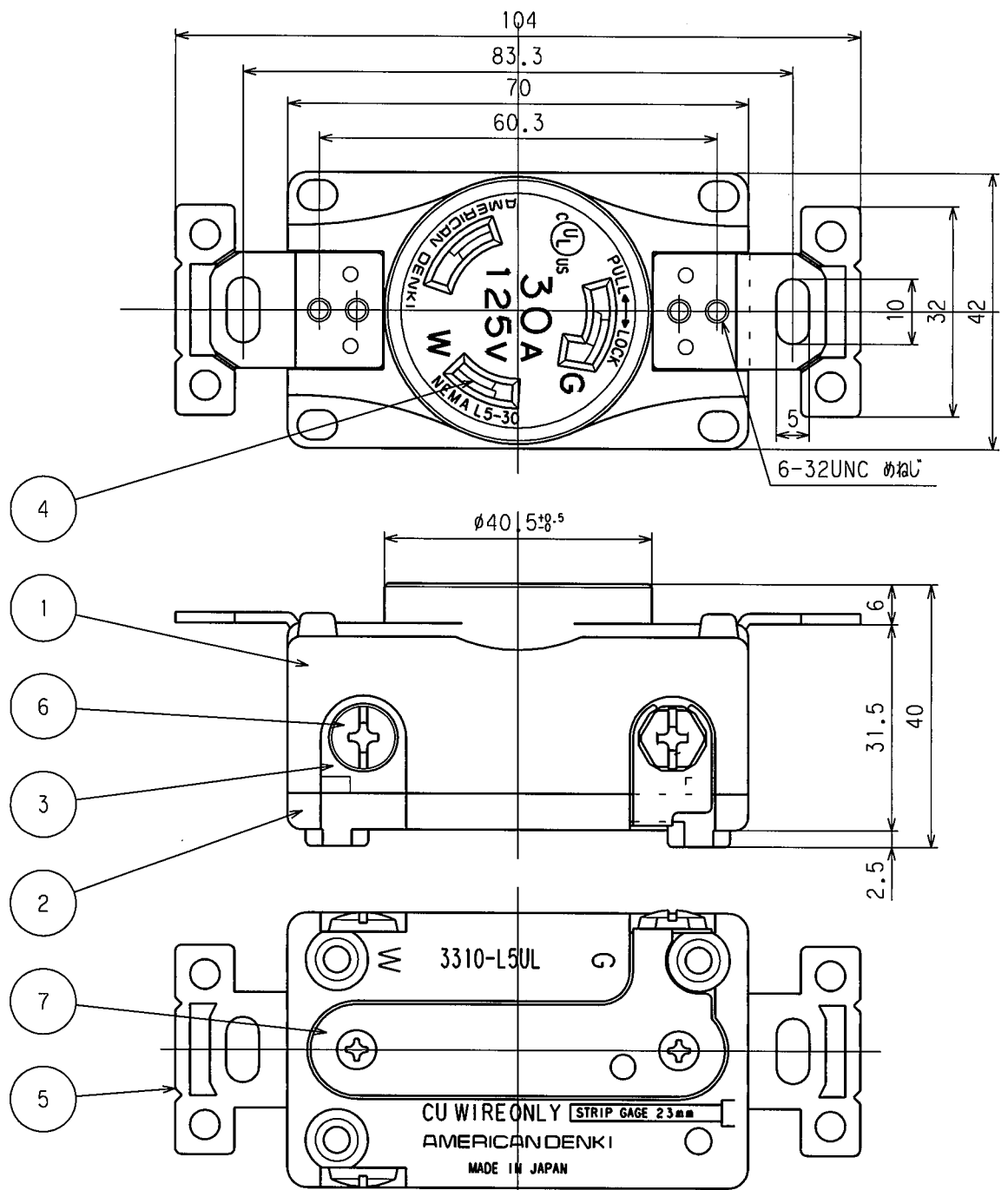


訂正年月日	内容	担当	訂正年月日	内容	担当
△ 06.5.9	ねじ頭士から+に変更	新井	△ 14.3.5	UL/CSA認証適用接続明確化	三浦
△ 09.7.28	プレート取付穴寸法修正	木村	△		
△ 12.10.17	寸法修正	木村	△		

お客様用図面



特定電気用品適合品・UL/CSA認証取得品
 電線接続方式：引締式*、先開形圧着端子式
 適用圧着端子：先開形圧着端子 M5用
 適用電線：10AWG*、1V5.5mm²
 適用規格：UL規格、CSA規格、電気用品安全法
 NEMA WD-6
 ULファイルNo.：E232991
 *はUL/CSA認証適用接続

7	アース接続金具	1	黄銅
6	端子ねじ	3	黄銅 M4.5 (内1ヶNiメッキ、及び1ヶ緑色・六角頭)
5	取付金具	2	軟鋼 亜鉛メッキ・クロメート処理
4	刃受	3	リン青銅
3	端子	3	黄銅
2	裏蓋	1	UM(コリア)
1	ボディ	1	UM(コリア)

定格	NEMA規格 接地形2P 30A 125V
製品名	引掛形埋込コンセント
型番	3310-L5UL

部番	部	品	名	箇	数	摘	要																
製	図	検	図	承	認	変	更	承	認	尺	度	1/1	第	3	角	法	図	番	客	5	2	2	5
松	川	本	松	川																			
05.11.21	05.11.22	05.11.22	14.3.5	アメリカン電機株式会社				発	行	05	年	11	月	22	日								