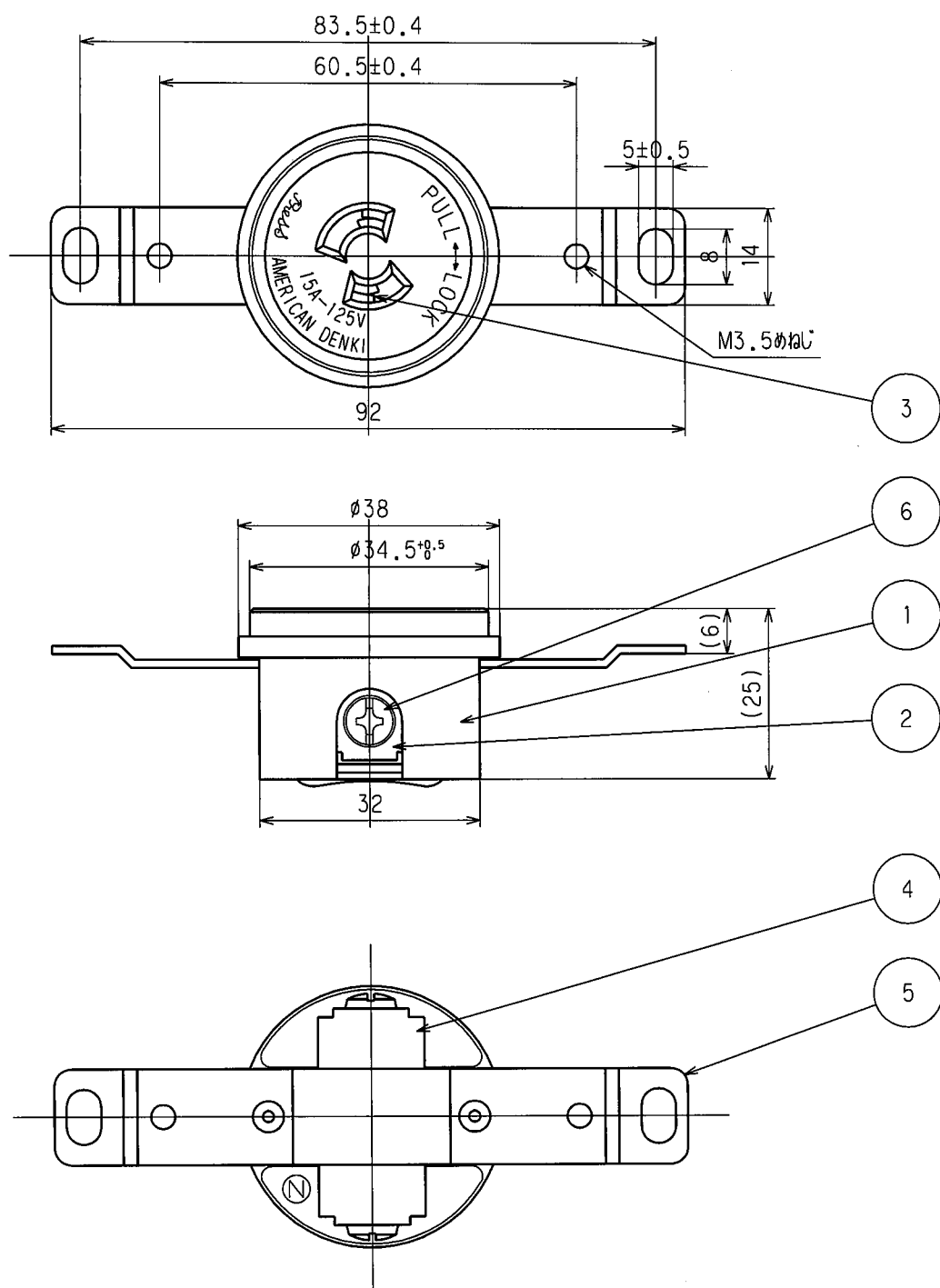


訂正年月日	内容	担当	訂正年月日	内容	担当
△ 03.5.16	成形材料変更・認可番号削除	本	△		
△ '13.2.18	材料変更	木村	△		
△ '13.4.15	表示誤記修正	木村	△		

お客様用図面



特定電気用品適合品  
 電線接続方式：圧着端子式、巻締式  
 適用圧着端子：R2-4  
 適用電線：1V. φ1.6. φ2. 2mm<sup>2</sup>  
 適用規格：JISC8303 配線用差込接続器

6	端子ねじ	2	黄銅 M3.5
5	取付金具	1	軟鋼 亜鉛メッキ、クロメート処理
4	絶縁板	1	ポリカーボネイト樹脂板
3	刃受	2	リン青銅
2	端子	2	黄銅
1	ボディ	1	フェノール樹脂

定格	2P 15A 125V
製品名	引掛形埋込コンセント
型番	40

部番	部品名	箇数	摘要	製図	検図	承認	変更承認	尺度	1/1	第3角法	図番	客2300			
				野口	戸田	小池		62・8・24	62・8・24	62・8・24	73・4・15		アメリカン電機株式会社	発行	62年8月24日