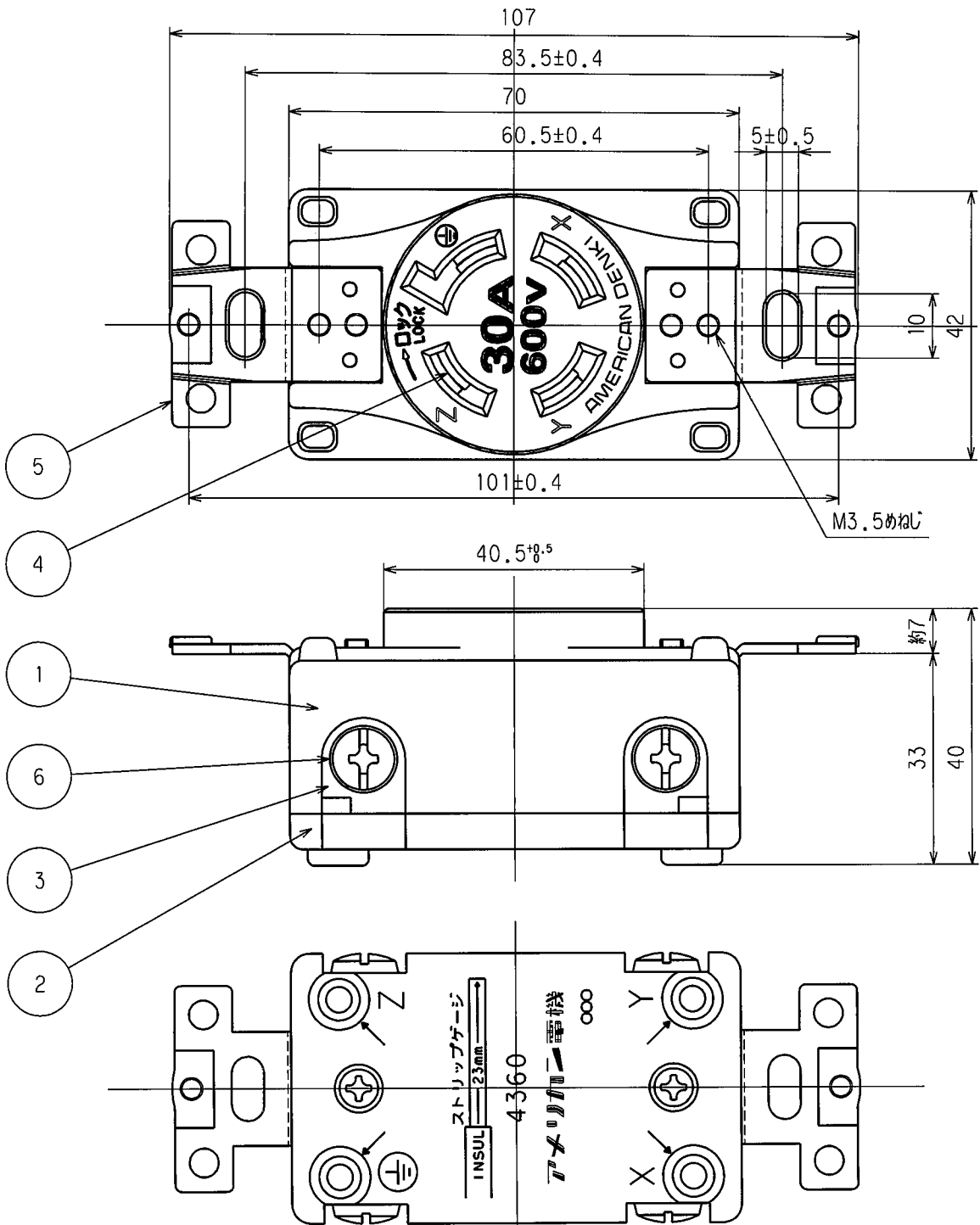


訂正	年月日	内 容	担 当	訂正	年月日	内 容	担 当
△	4.7.23			△	03.1.7	型番等レーザー印刷	本
△	4.11.12			△	04.8.31	裏蓋 ユリア樹脂に変更	本
△	6.1.12			△	05.4.4	土から+に変更	新井
△	8.6.14			△	12.7.9	ボディ表面表示変更	関谷

お客様用図面



電線接続方式：圧着端子式、引締式、巻締式

適用圧着端子：R5.5-5

適用電線：1V φ2.6 φ3.2 5.5mm²

適用規格：JISC8303 配線用差込接続器

6	端子ねじ	4	黄銅 M4.5
5	取付金具	2	軟鋼 亜鉛メッキ、クロメート処理
4	刃受	4	リン青銅
3	端子	4	黄銅 内1ヶ、ニッケルメッキ
2	裏蓋	1	ユリア樹脂
1	ボディ	1	ユリア樹脂

定格 接地形3P 30A 600V

製品名 引掛形埋込コンセント

型番 4360

部 番	部 品 名	箇 数	摘 要
-----	-------	-----	-----

製 図	検 図	承 認	変更承認	尺 度	1 / 1	第 3 角 法	図 番	客 14200
-----	-----	-----	------	-----	-------	---------	-----	---------

新井	本	小池			アメリカン電機株式会社	発行	00年12月4日
----	---	----	--	--	-------------	----	----------

03.11.20	03.11.25	00.12.4	12.7.9
----------	----------	---------	--------