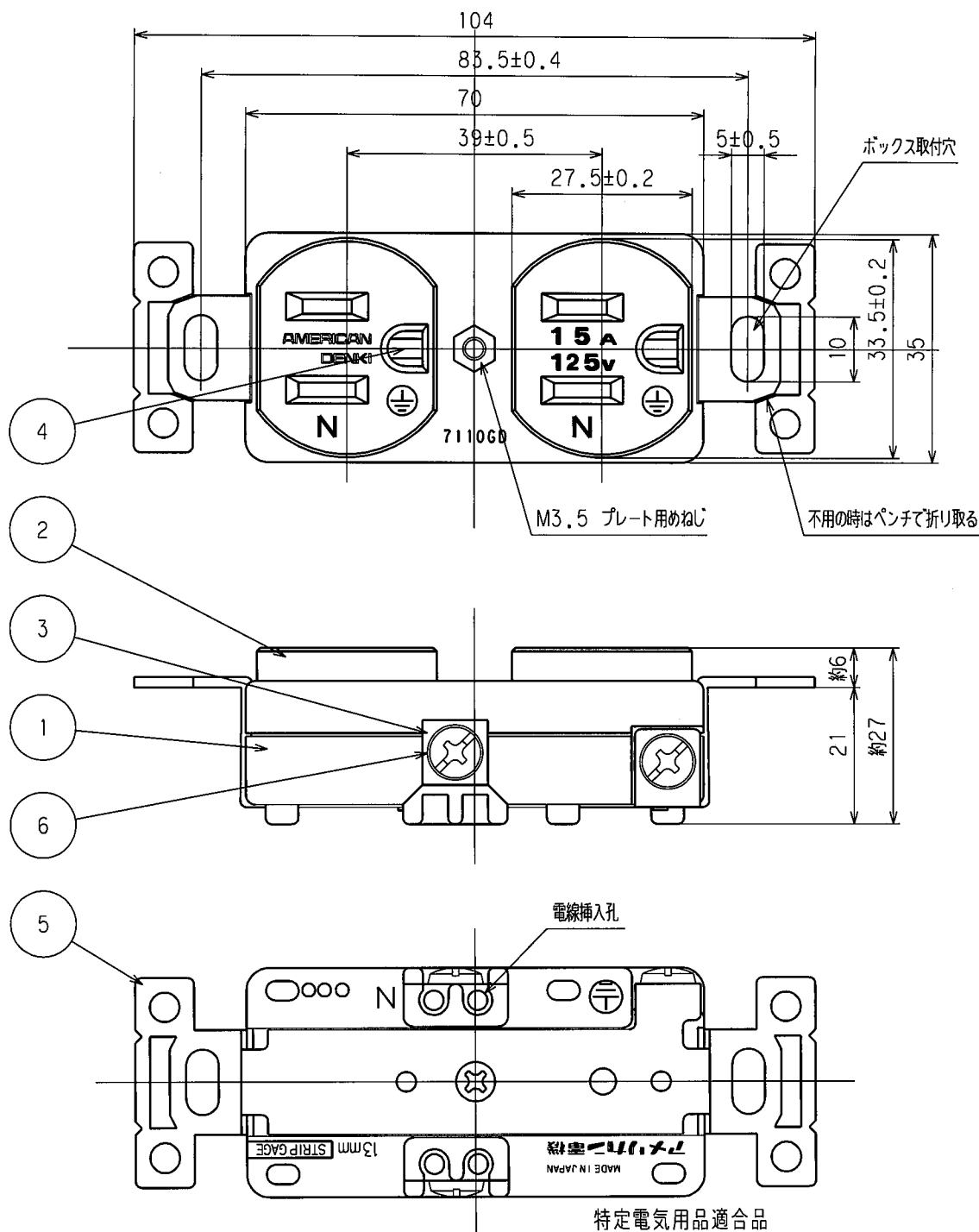


訂正	年月日	内 容	担 当	訂正	年月日	内 容	担 当	お客様用図面
△1	63.6.9			△5	05.12.13	表示等変更	本	
△2	5.6.22			△6	06.5.9	ねじ頭土から+に変更	新井	
△3	8.12.18			△7	*10.8.31	アースさし込み口形状変更	木村	
△4	05.2.9	アース刃受材料変更(黄銅からリン青銅)	本	△8				



特定電気用品適合品  
 電線接続方式: 圧着端子式、引締式、巻締式  
 適用圧着端子: R2-4  
 適用電線 : 1V,  $\phi 1.6$ ,  $\phi 2$ , 2mm<sup>2</sup>  
 適用規格 : JISC8303 配線用差込接続器  
 ・7110GD-1V(白色)  
 ・7110GD (黒色)

6	端子ねじ	3	黄銅 M4
5	取付金具	1	軟銅 亜鉛メッキ、クロメート処理
4	アース刃受	2	リン青銅
3	刃受端子	2	リン青銅
2	蓋	1	ポリアミド樹脂
1	ボディ	1	ポリアミド樹脂
部番	部 品 名	箇 数	摘 要

定 格	接地形2P 15A 125V
製 品 名	複式埋込コンセント
型 番	<b>7110GD</b>

製 図	検 図	承 認	変 更 承 認	尺 度	1 / 1	第 3 角 法	図 番	客 17850
野口	戸田	小池			アメリカン電機株式会社		発 行	60年 5 月 30日
60・5・30	60・5・30	60・5・30	10・8・31					