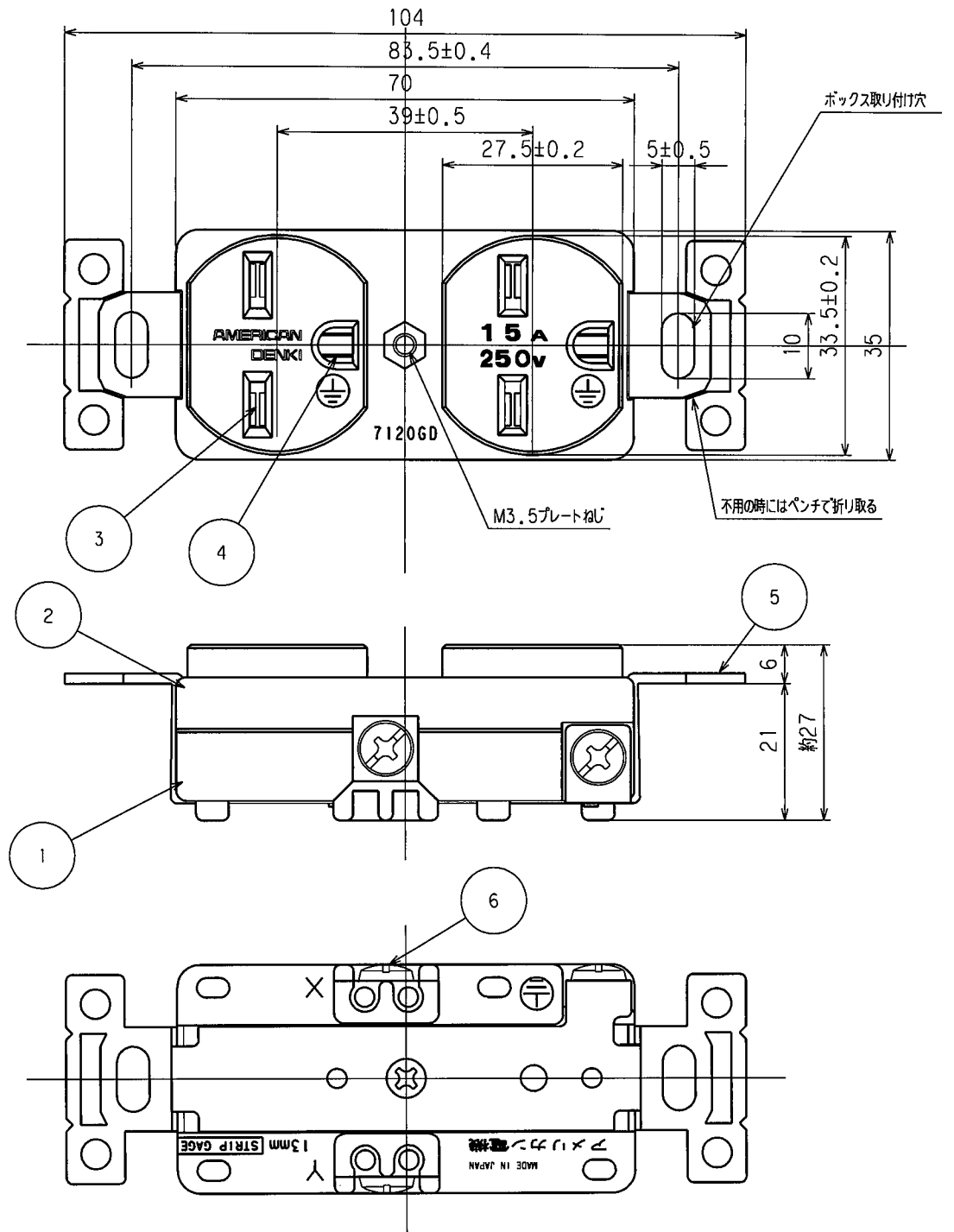


訂正年月日	内容	担当	訂正年月日	内容	担当	お客様用図面
△ 06.5.9	ねじ頭士からう+に変更	新井	△			
△ 10.10.8	アース刃さし込み形状変更	木村	△			
△			△			



特定電気用品適合品  
 電線接続方式：圧着端子式、引締式  
 適用圧着端子：R2-4  
 適用電線：-1V、 $\phi 1.6$ 、 $\phi 2.2$ mm<sup>2</sup>  
 適用規格：JISC8303 配線用差込接続器

6	端子ねじ	3	黄銅 M4
5	取付金具	1	軟鋼 亜鉛メッキ、クロメート処理
4	アース刃受	2	リン青銅
3	刃受端子	2	リン青銅
2	蓋	1	ポリアミド樹脂
1	ボディ	1	ポリアミド樹脂
部番	部品名	箇数	摘要

定格	NEMA規格 接地形2P 15A 250V
製品名	複式コンセント
型番	<b>7120GD</b>

製図	検図	変更承認	承認	尺度	1/1	第3角法	図番	客56100
本	松川	松川			アメリカン電機株式会社		発行	05年 12月 8日
04.6.23	05.12.8	05.12.8	10.10.8					