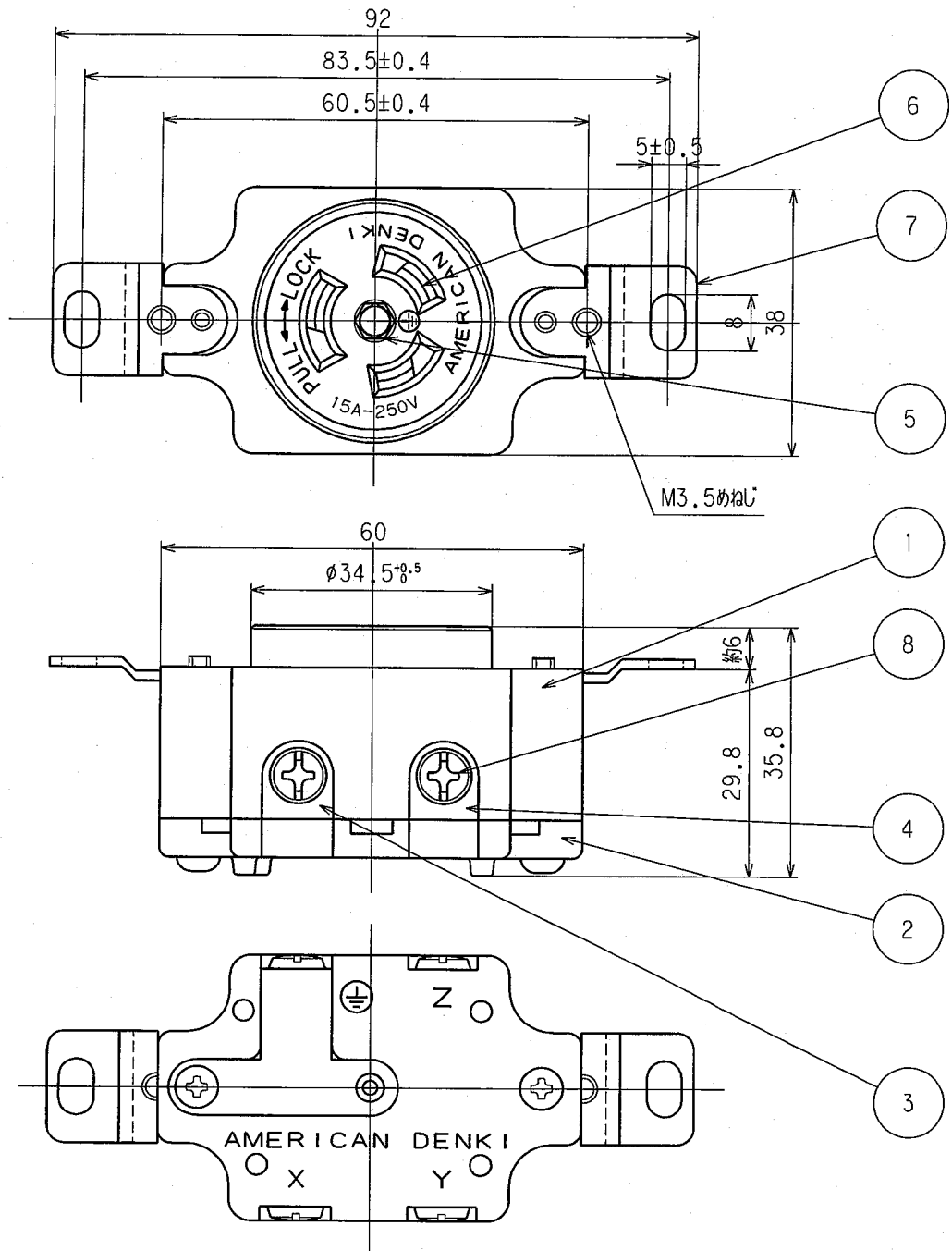


訂正	年月日	内 容	担 当	訂正	年月日	内 容	担 当
△	3.9.24			△	11.10.7		
△	5.8.4			△	03.5.12		
△	8.3.6			△	04.3.5	平足止め変更	本
△	8.9.5			△	05.4.12	土から+に変更	新井

お客様用図面



8	端子ねじ	4	黄銅 M4
7	取付金具	2	軟銅 亜鉛メッキ、クロメート処理
6	刃受	3	リン青銅
5	ピン受	1	黄銅 ニッケルメッキ
4	端子	3	黄銅
3	アース端子	1	黄銅 ニッケルメッキ
2	裏蓋	1	ユリア樹脂
1	ボディ	1	ユリア樹脂
部 番	部 品 名	箇 数	摘 要

特定電気用品適合品  
 電線接続方式：圧着端子式、巻締式  
 適用圧着端子：R2-4  
 適用電線：1V  $\phi 1.6$ ,  $\phi 2$  2mm<sup>2</sup>  
 適用規格：JISC8303 配線用差込接続器

定 格	接地形3P 15A 250V
製 品 名	引掛形埋込コンセント(接地形)
型 番	<b>G50</b>

製 図	検 図	承 認	変 更 承 認	尺 度	1 / 1	第 3 角 法	図 番	客 7 6 0 0
新井	本	小池			アメリカン電機株式会社		発 行	00年12月4日
05.4.12	06.1.18	00.12.4	06.1.23					