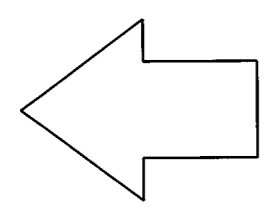
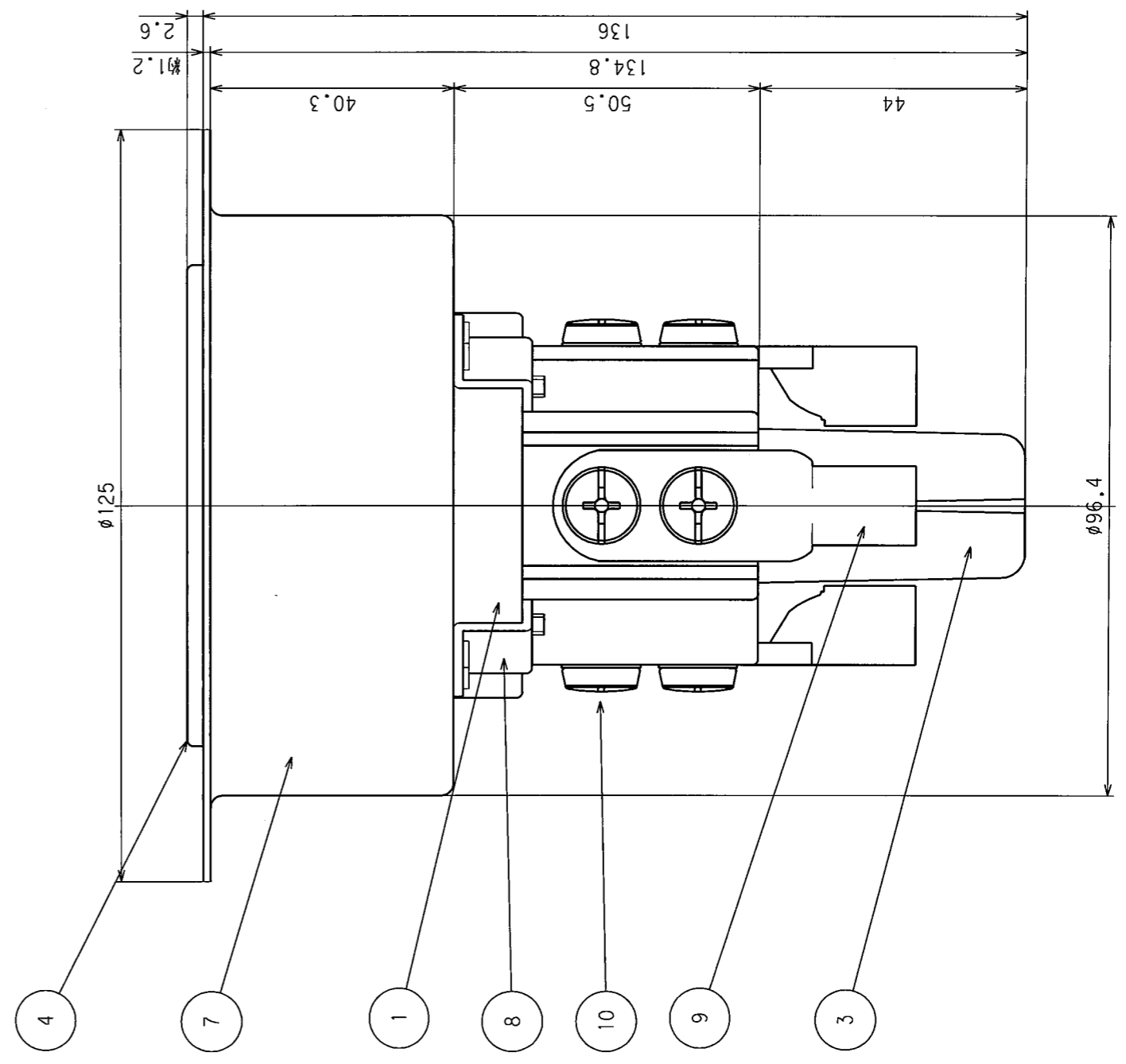
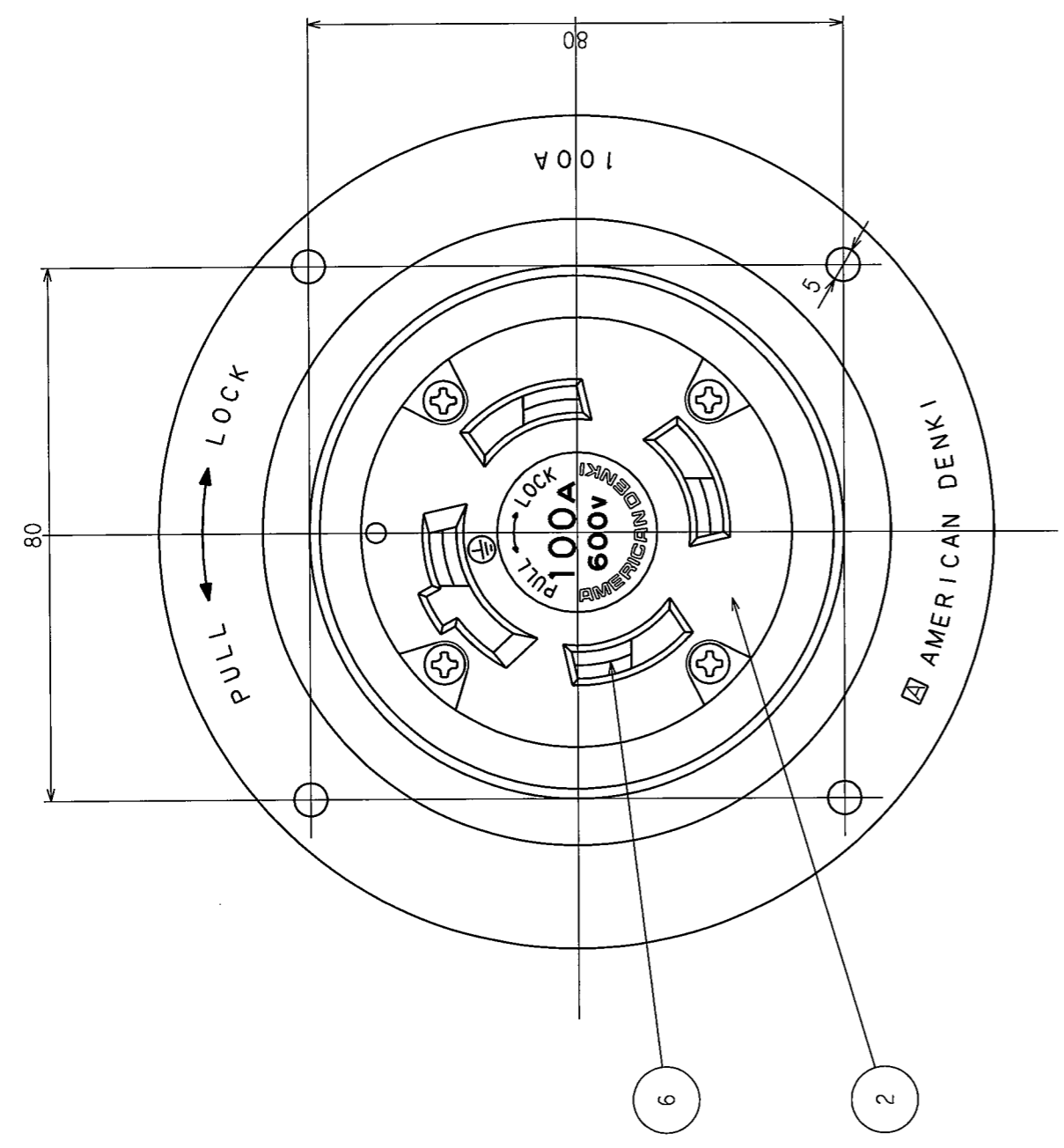


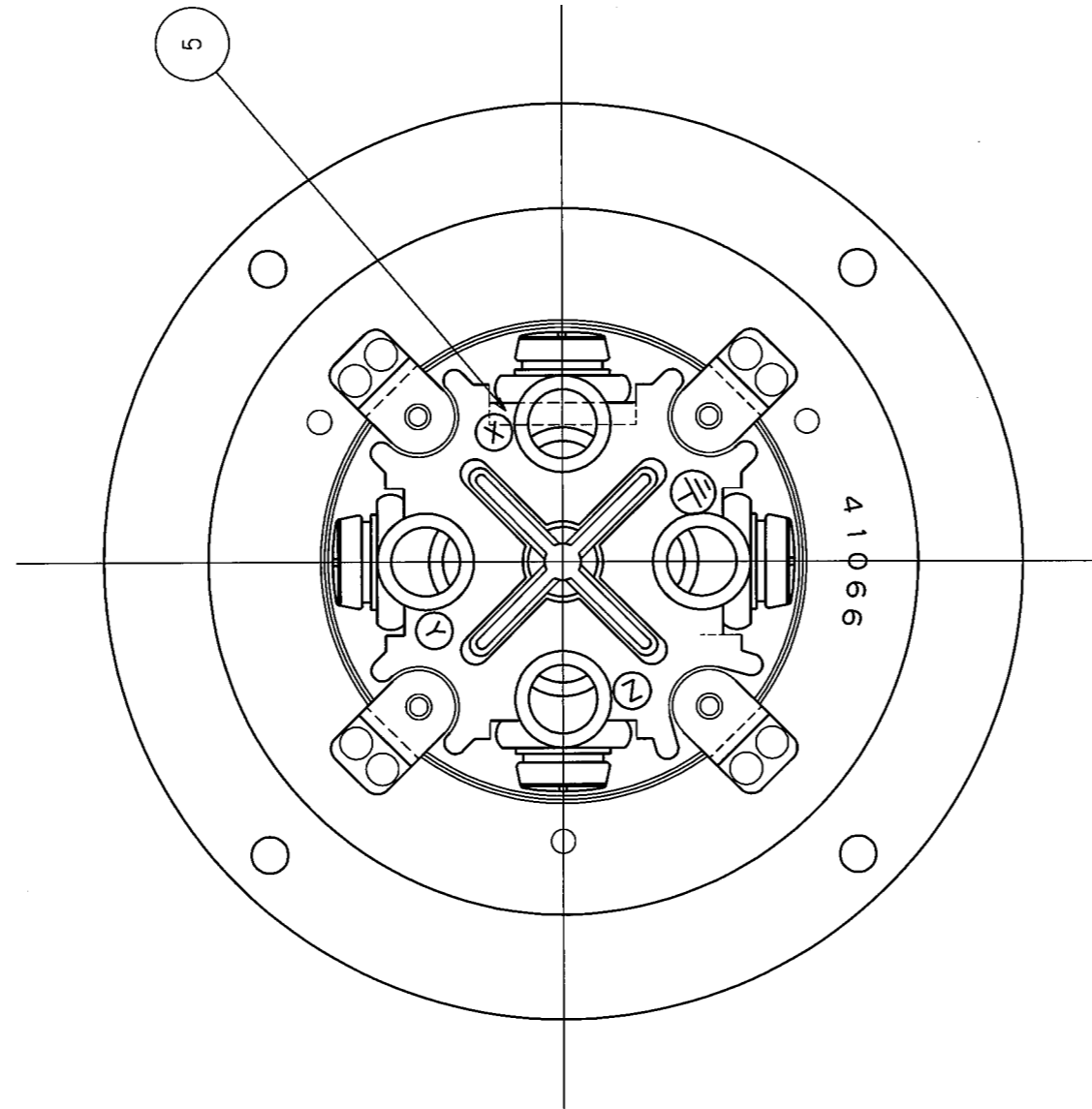
訂正	年月日	内容	担当	訂正	年月日	内容	担当
△	05.9.1	ねじ頭士から+に変更	新井	△			
△	07.5.18	定格表示彫刻表示に	本	△			
△	10.10.21	銅管圧着端子変更・図面不備修正	木村	△			



部番		部品名		箇数	摘要		規格	接地形3P 100A 600V	
部番		部品名		箇数	摘要		製品名	引掛形フランジコンセント	
部番		部品名		箇数	摘要		型番	41066	
製図	検図	承認	変更承認	尺度	1/1		第3角法	図番	客26100-1
新井	本	小池						発行	00年12月4日
04.6.3	04.6.7	00.12.4	10.11.8			アメリカン電機株式会社			

訂正年月日	内容	担当	訂正年月日	内容	担当
△'10.10.21	銅管圧着端子、購入先変更	木村	△		
△			△		
△			△		

お客様用図面



10	端子ねじ	8	黄銅 M6
9	銅管圧着端子(ニツ穴)	4	銅 スズメッキ
8	取付板金具	4	軟銅 亜鉛メッキ、クロメート処理
7	ケース	1	黄銅 ニッケルメッキ、梨地仕上
6	刃受	4	銅 スズメッキ
5	端子	4	銅 スズメッキ、内1ヶニッケルメッキ
4	プラカバー	1	ポリアミド樹脂
3	セパレータ	1	ポリアミド樹脂
2	ボディB	1	ポリアミド樹脂
1	ボディA	1	ポリアミド樹脂

電線接続方式:銅管圧着端子(ニツ穴)式
 適用圧着端子:D38B-H(ニチフ端子工業製)△
 適用電線:2CT.2RNCT.4心 38mm²
 適用規格:JISC8303 配線用差込接続器

定格	接地形3P 100A 600V
製品名	引掛形フランジコンセント
型番	41066

製図	検図	承認	変更承認	尺度	1/1	第3角法	図番	客26100-2
新井	本	小池			アメリカン電機株式会社		発行	00年12月4日
04.6.3	04.6.7	00.12.4	20.11.8					

