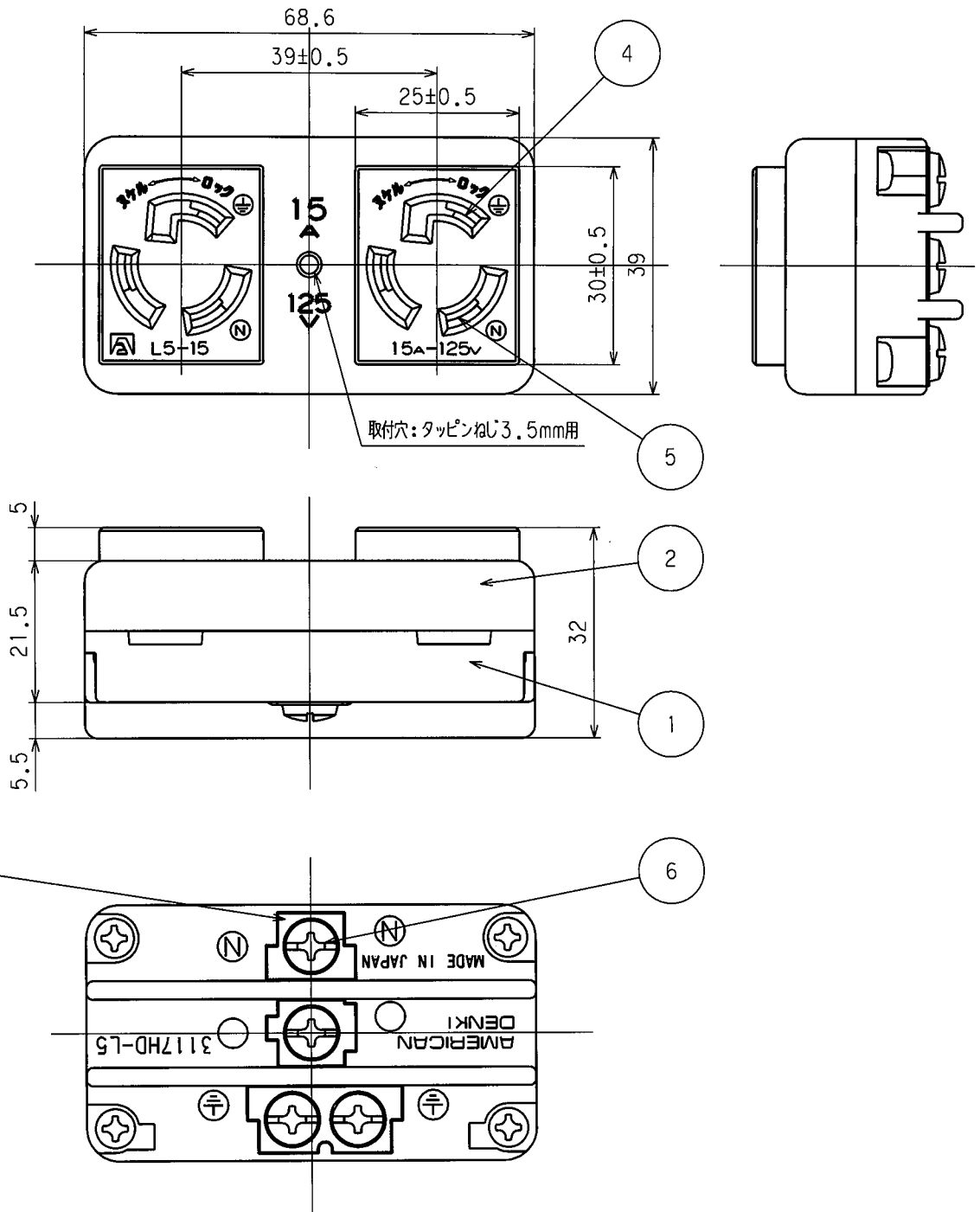


訂正年月日	内容	担当	訂正年月日	内容	担当
△			△		
△			△		
△			△		

お客様用図面



取付穴: タッピンねじ3.5mm用

電線接続方式: 圧着端子式
 適用圧着端子: R2-4
 適用電線 : 1V, $\phi 1.6$, $\phi 2$ 2mm²
 適用規格 : JISC8303 配線用差込接続器
 ・3117HD-L5 (白色)
 ・3117HD-L5-BK (黒色)

6	端子ねじ	4	黄銅 M4
5	刃受	4	リン青銅
4	アース刃受	2	リン青銅
3	端子	3	黄銅 内1ヶ ニッケルメッキ
2	カバー	1	ポリアミド樹脂
1	ボディ	1	ポリアミド樹脂
部番	部 品 名	箇 数	摘 要

定 格	NEMA規格 接地形2P 15A 125V
製 品 名	引掛形複式機器用アウトレット
型 番	3117HD-L5

製 図	検 図	承 認	変更承認	尺 度	1 / 1	第 3 角 法	図 番	客 6 0 8 5 0
稲葉	本	小池			アメリカン電機株式会社		発 行	'08年 4 月 24 日
'07.8.16	'08.4.22	'08.4.24	'11.8.2					