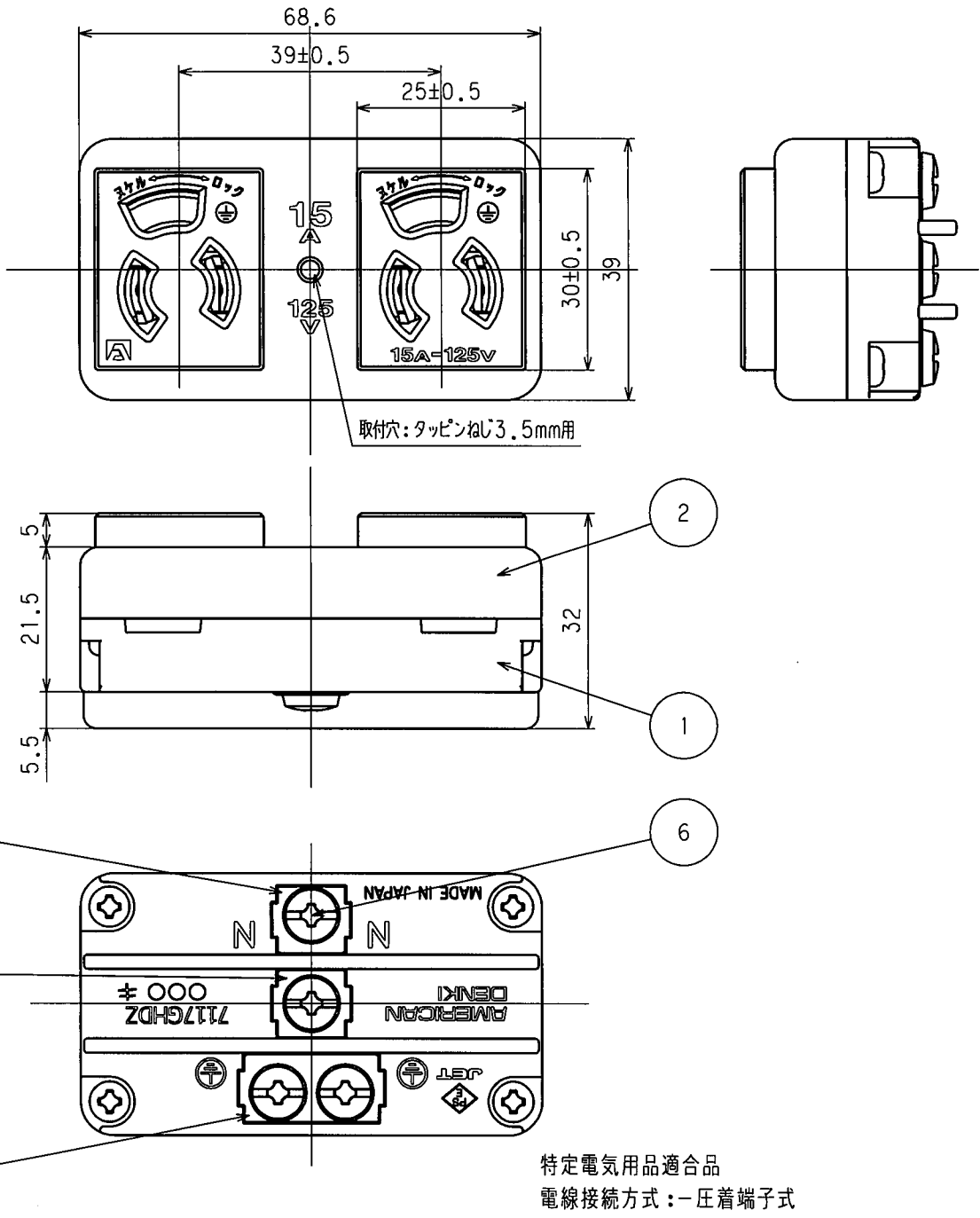


訂正	年月日	内容	担当	訂正	年月日	内容	担当
△	05.6.27	寸法値の見直し変更	関谷	△	'11.5.1	ボディ形状、アース端子形状変更	木村
△	08.4.3	回動改善	関谷	△	'14.7.3	"キ"表示追記	木村
△	09.11.30	さし込み口形状、アース刃受形状および表示変更	関谷	△	'16.2.10	端子ニッケルメッキ削除と材質(黄銅→リン青銅)変更	木村
△	'11.4.27	製品色相追加	木村			裏蓋の形状と彫刻変更	

お客様用図面



特定電気用品適合品
 電線接続方式：-圧着端子式
 適用圧着端子：-R2-4
 適用電線：-1V, $\phi 1.6, \phi 2$ 2mm²
 適用規格：JISC8303 配線用差込接続器
 7117GHDZ (白色)
 7117GHDZ-BK (黒色)
 7117GHDZ-RD (赤色)
 7117GHDZ-GR (緑色)

6	端子ねじ	4	黄銅 M4
5	刃受端子B	1	リン青銅
4	刃受端子A	1	リン青銅
3	アース刃受端子	1	リン青銅
2	カバー	1	ポリアミド樹脂
1	ボディ	1	ポリアミド樹脂

部番	部	品	名	箇	数	摘	要	定格	接地形2P 15A 125V
製品名	抜止形複式機器用アウトレット							型番	7117GHDZ
製図	検図	承認	変更承認	尺度	1/1	第3角法		図番	客66100
関谷 榊	松川	小池			アメリカン電機株式会社		発行	03年 8月 18日	
03・8・5	03・8・8	03・8・18	16・2・12						