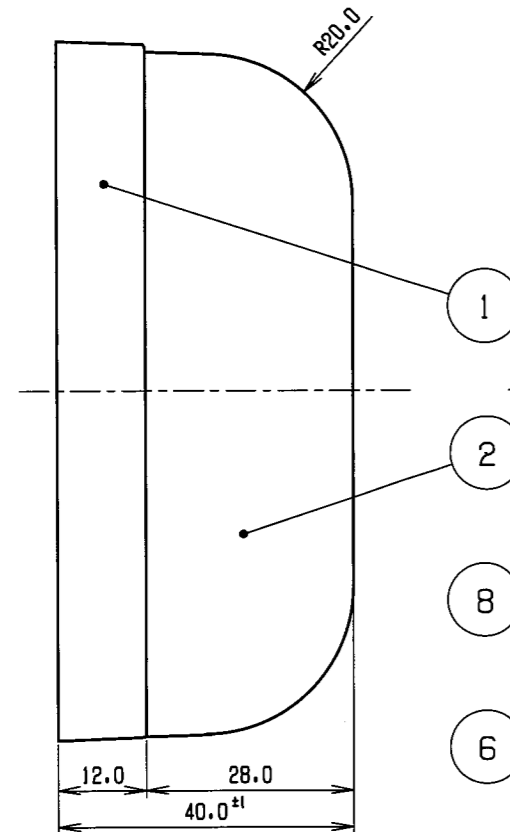
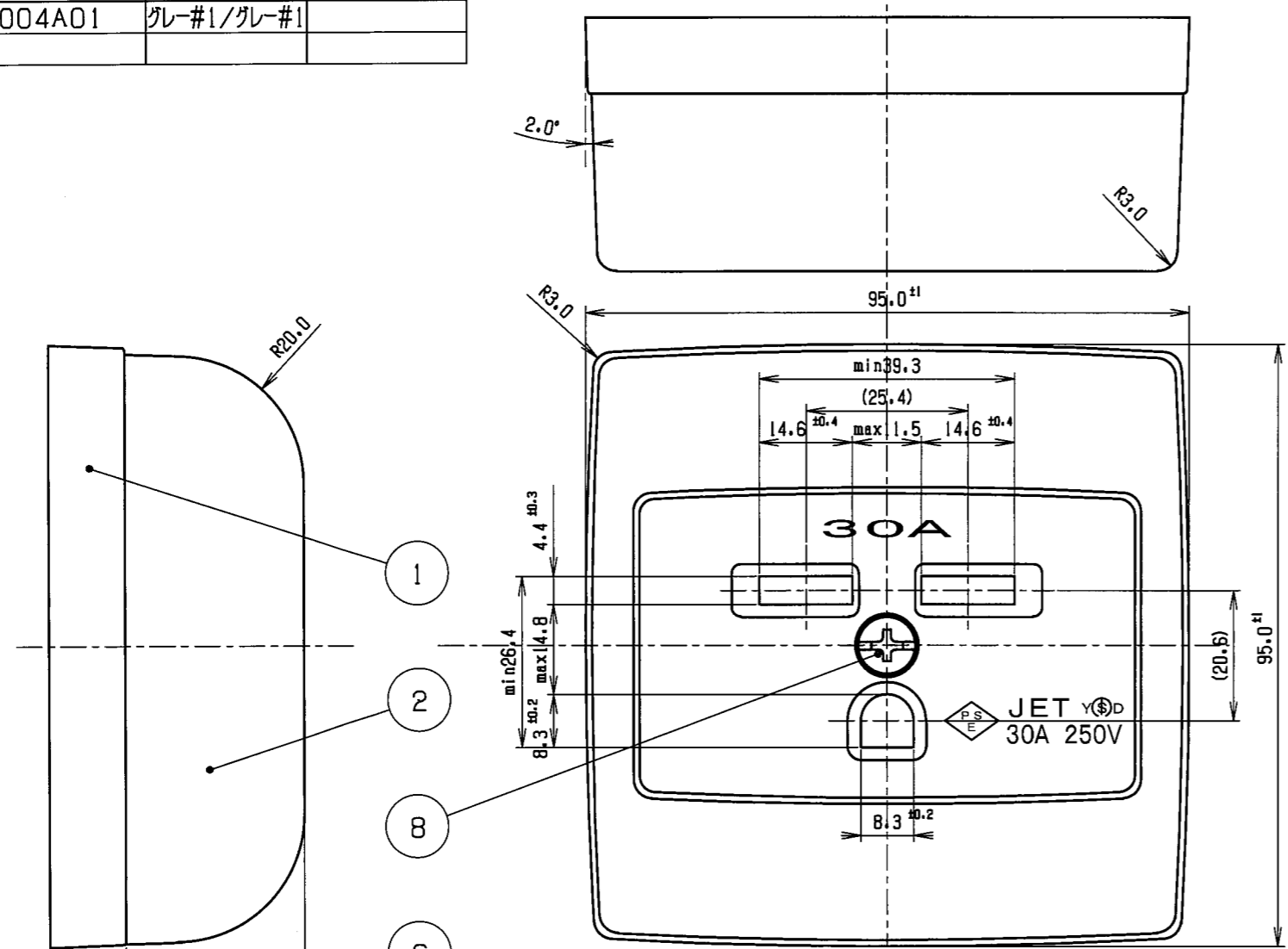
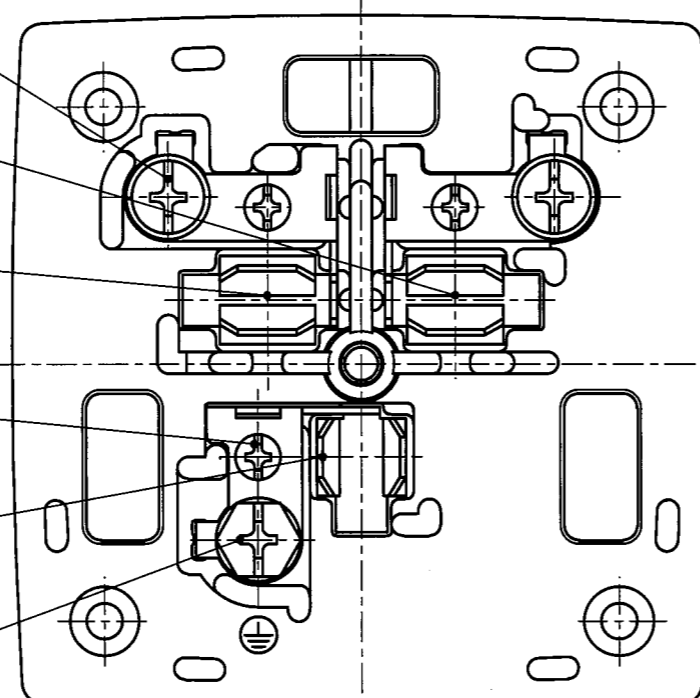


図番 \ 色調	BODY/CAP	備考
R3004A01	グレー#1/グレー#1	

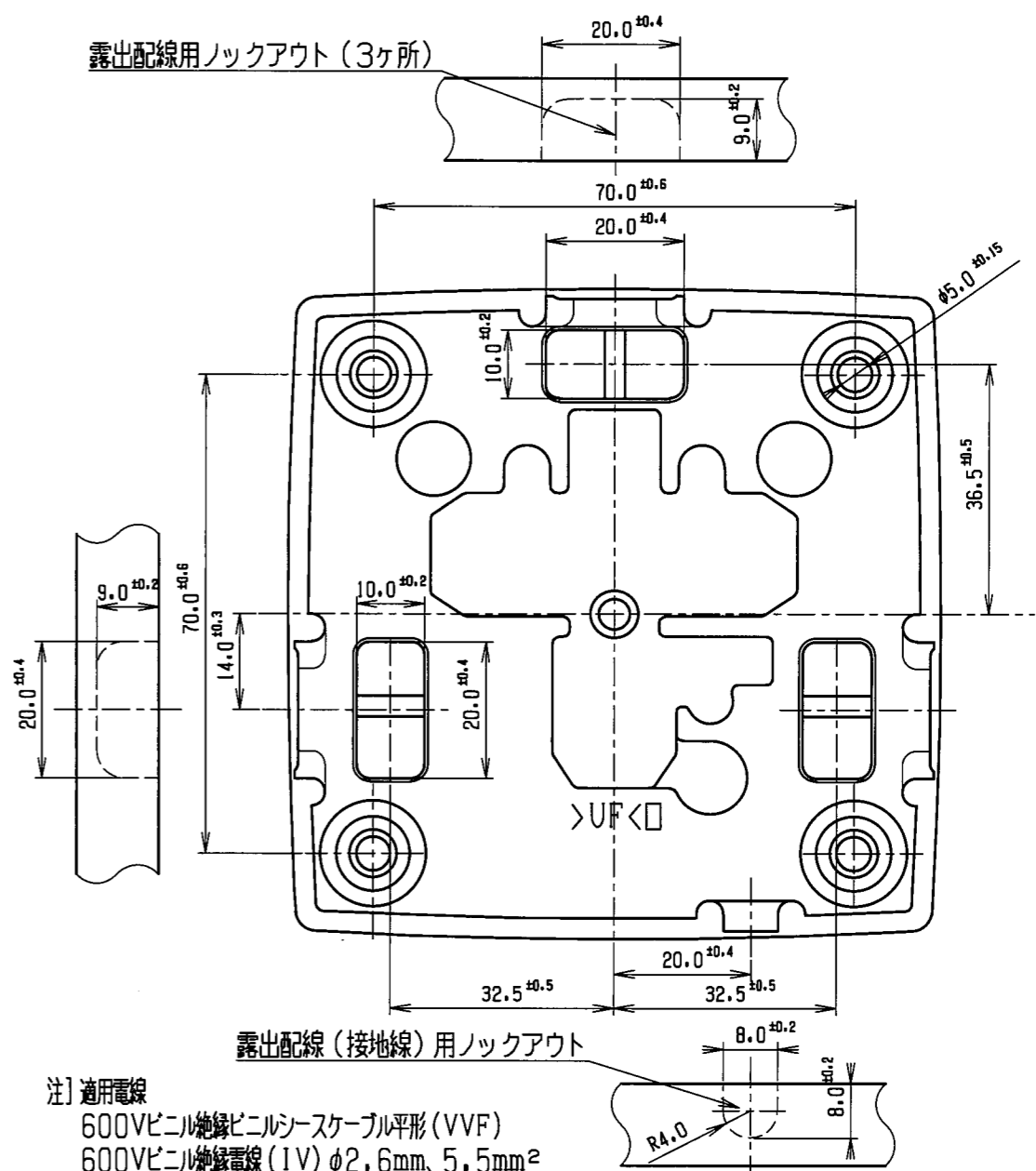
記号	来歴	年月日	氏名	承認



- 1
- 2
- 3
- 4
- 5
- 6
- 7
- 8
- 9



内部構造



注) 適用電線  
 600Vビニル絶縁ビニルシースケーブル平形 (VVF)  
 600Vビニル絶縁電線 (1V) φ2.6mm、5.5mm<sup>2</sup>

9	Y121403A	金具組付ネジ	SWCH	ナベ3X12	MFZnI-C	3	⊕ 穴タッピンネジ (B-1)
8	Y111902A	組付ネジ	SWCH	ナベM5X24	MFZnI-C	1	⊕ 穴
7	Y113701B	アース端子ネジ	C2700W	六角頭M5X10	MBZnI-G	1	⊕ 穴 ダブルセムス
6	Y113701A	端子ネジ	C2700W	大頭M5X10	MBZnI-C	2	⊕ 穴 ダブルセムス
5	R3004-0501	アース刃受金具	黄銅	t=1.0		1	
4	-0401	刃受金具B	銅合金	t=1.0		1	
3	-0301	刃受金具A	銅合金	t=1.0		1	
2	-0201	CAP	ウリア樹脂			1	
1	R3004-0101	BODY	ウリア樹脂			1	

部番	図番	品名	材質	処理	員数	備考