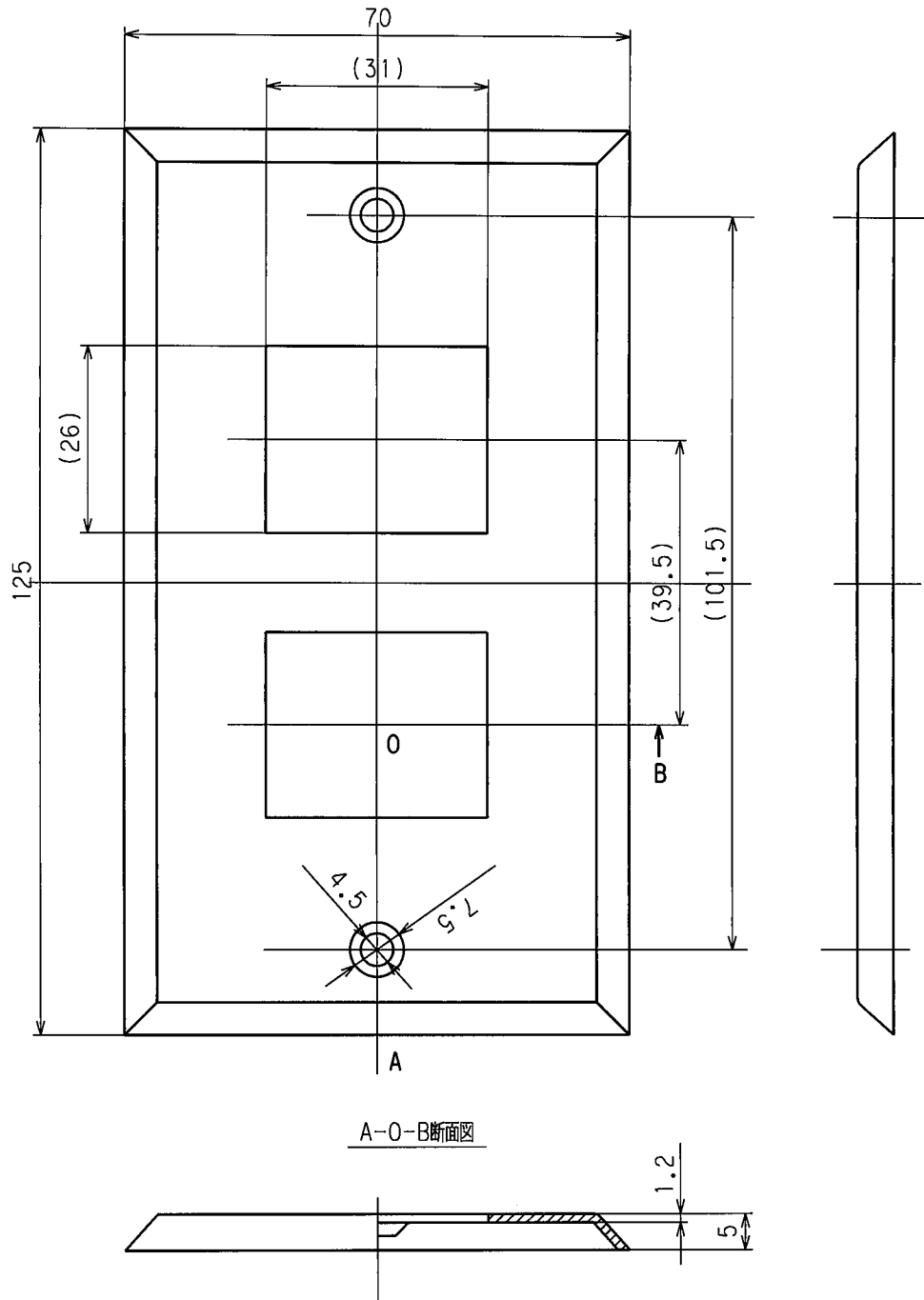


訂正	年月日	内容	担当	訂正	年月日	内容	担当
△	09.6.11	誤記寸法修正	木村	△			
△	11.3.31	記載寸法修正	木村	△			
△				△			

お客様図面



A-O-B断面図

			1 プレート		1 黄銅 1.2t 黒色塗装		定格			
部番			部品名		箇数		摘要			
製図			検図		承認		変更承認		尺度	
本			本		本				1/1	
06.9.13			06.9.14		06.9.14		11.3.31		第3角法	
							製品名	ハイパーコンセント用1ヶ用プレート		
							型番	1041XL		
							図番	客A-1119		
							発行	06年9月14日		
									アメリカ電機株式会社	