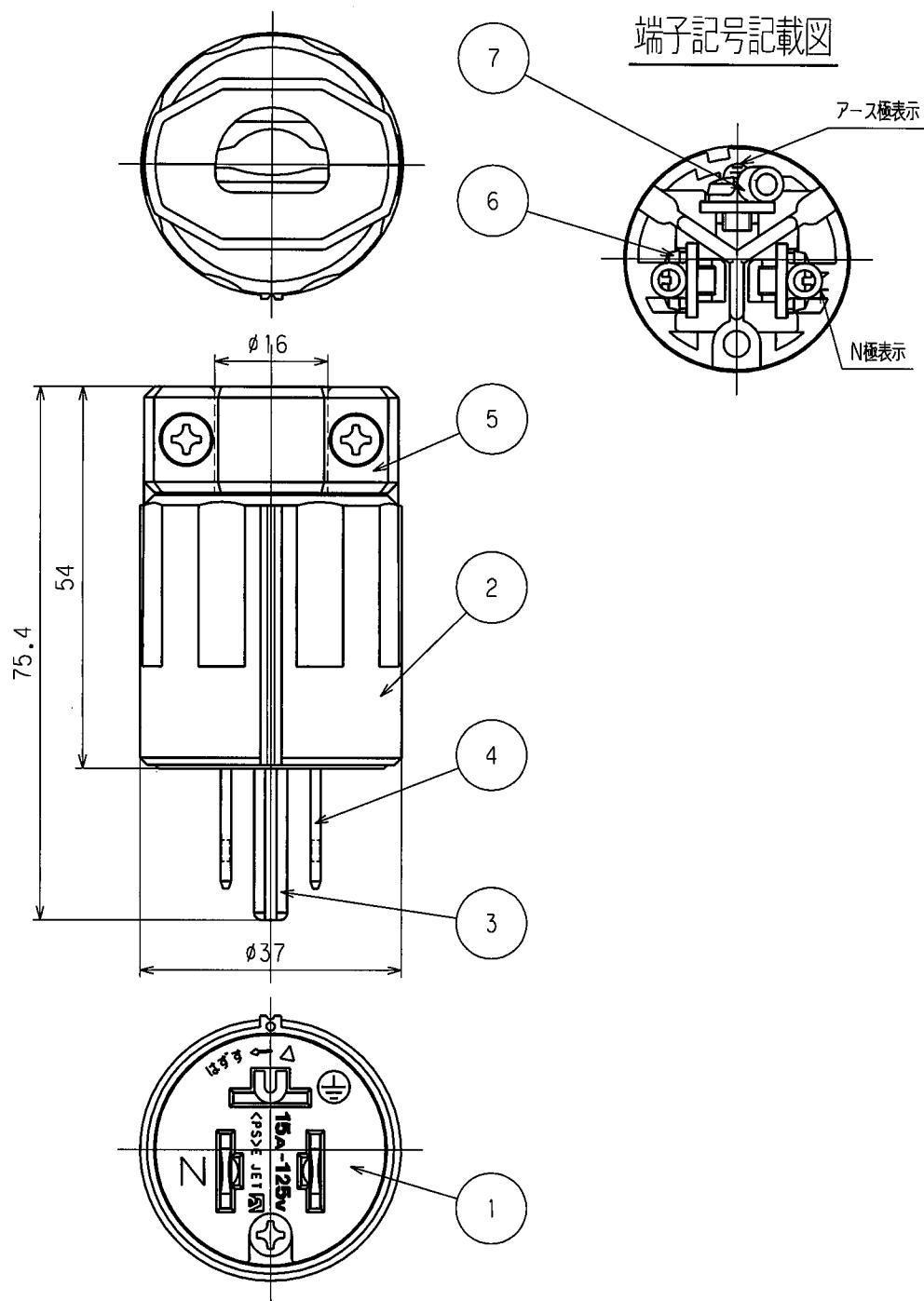


訂正	年月日	内 容	担 当	訂正	年月日	内 容	担 当	お客様用図面
△				△				
△				△				



7	圧着端子	3	R3.5-4	ロジウムメッキ	特定電気用品適合品 電線接続方式：圧着端子式 適用圧着端子：R3.5-4またはR2-4 適用電線：2PNCT・VCT 3心 3.5mm ² または2mm ² 適用規格：JISC8303配線用差込接続器		
6	端子ねじ	3	黄銅	ロジウムメッキ			
5	グリップ	1	ポリアミド樹脂				
4	刃	2	黄銅	ロジウムメッキ			
3	アース刃	1	黄銅	ニッケルメッキ			
2	プラカバー	1	ポリアミド樹脂				
1	ボディ	1	ポリアミド樹脂				
部番	部 品 名	箇 数	摘 要		定 格	接地形2P 15A 125V	
					製 品 名	ハイパープラグ	
					型 番	7112GNXL	
製 図	検 図	承 認	変更承認	尺 度	1/1	第 3 角 法	
関谷	松川	小池				図 番	客62700
10・1・5	10・4・21	10・4・21	10・5・11	アメリカン電機株式会社		発 行	10年4月21日