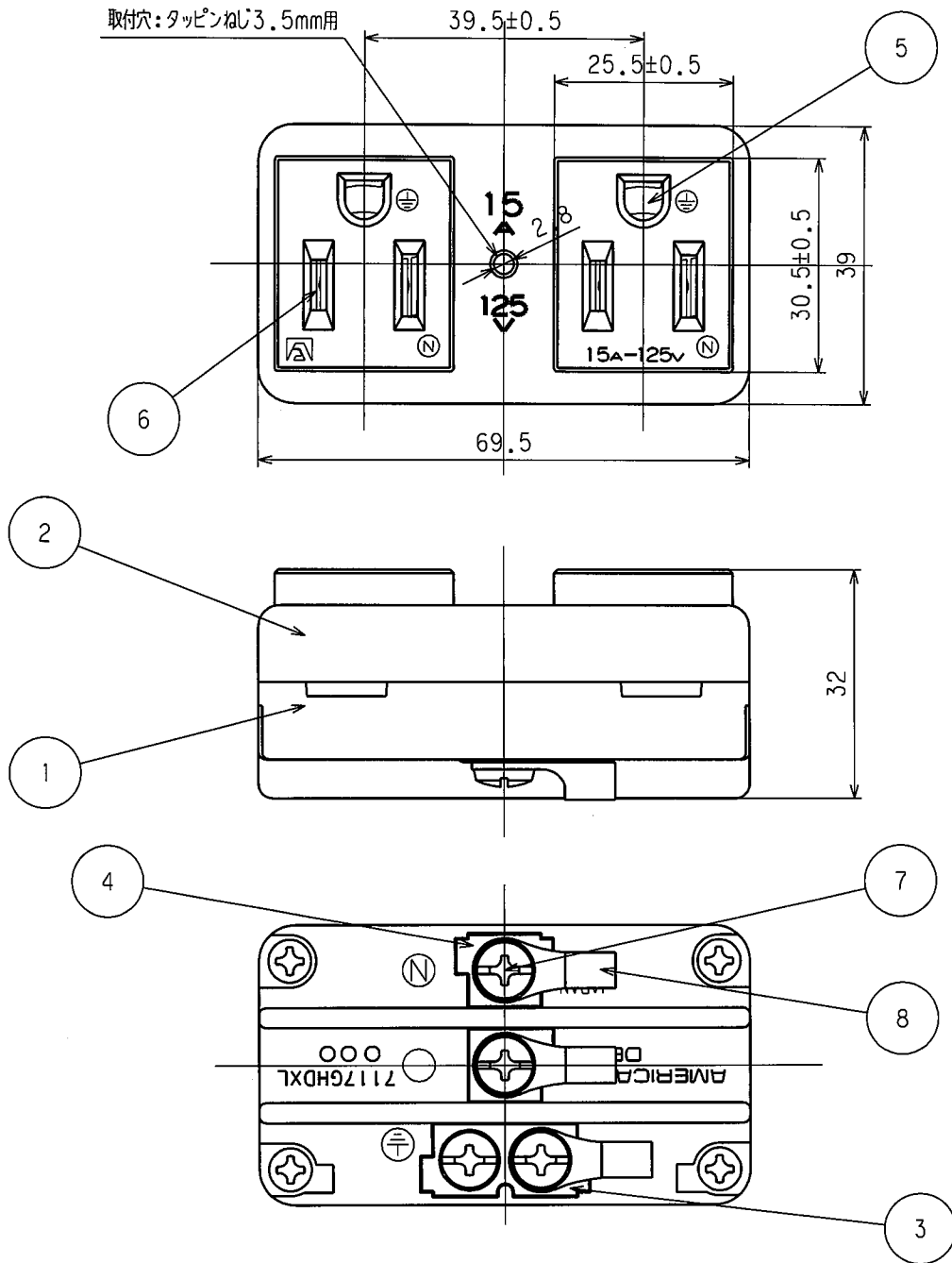


訂正	年月日	内 容	担 当	訂正	年月日	内 容	担 当
△	'11.7.19	形状変更 (アース刃さし込み口、ボディ、アース端子)	木村	△			
△				△			
△				△			

お客様用図面



8	圧着端子	3	R5.5-4	ロジウムめっき
7	端子ねじ	4	黄銅 M4	ロジウムめっき
6	刃受	4	リン青銅	ロジウムめっき
5	アース刃受	2	黄銅	ニッケルめっき
4	端子	2	黄銅	ロジウムめっき
3	アース端子	1	黄銅	ニッケルめっき
2	カバー	1	ポリアミド樹脂	フィラ入り
1	ボディ	1	ポリアミド樹脂	フィラ入り
部 番	部 品 名	箇 数	摘 要	

特定電気用品適合品

電線接続方式：-圧着端子式

適用圧着端子：-R5.5-4又はR2-4

適用電線：-1V, φ2.6, φ1.6 5.5mm², 2mm²

適用規格：JISC8303 配線用差込接続器

定 格	接地形2P 15A 125V
製 品 名	複式ハイパーアウトレット
型 番	7117GHDXL

製 図	検 図	承 認	変 更 承 認	尺 度	1/1	第 3 角 法	図 番	客59100
本	松川	小池			アメリカ電機株式会社	発 行	06年 6月 8日	
06.5.8	06.6.5	06.6.8	'11.8.1					