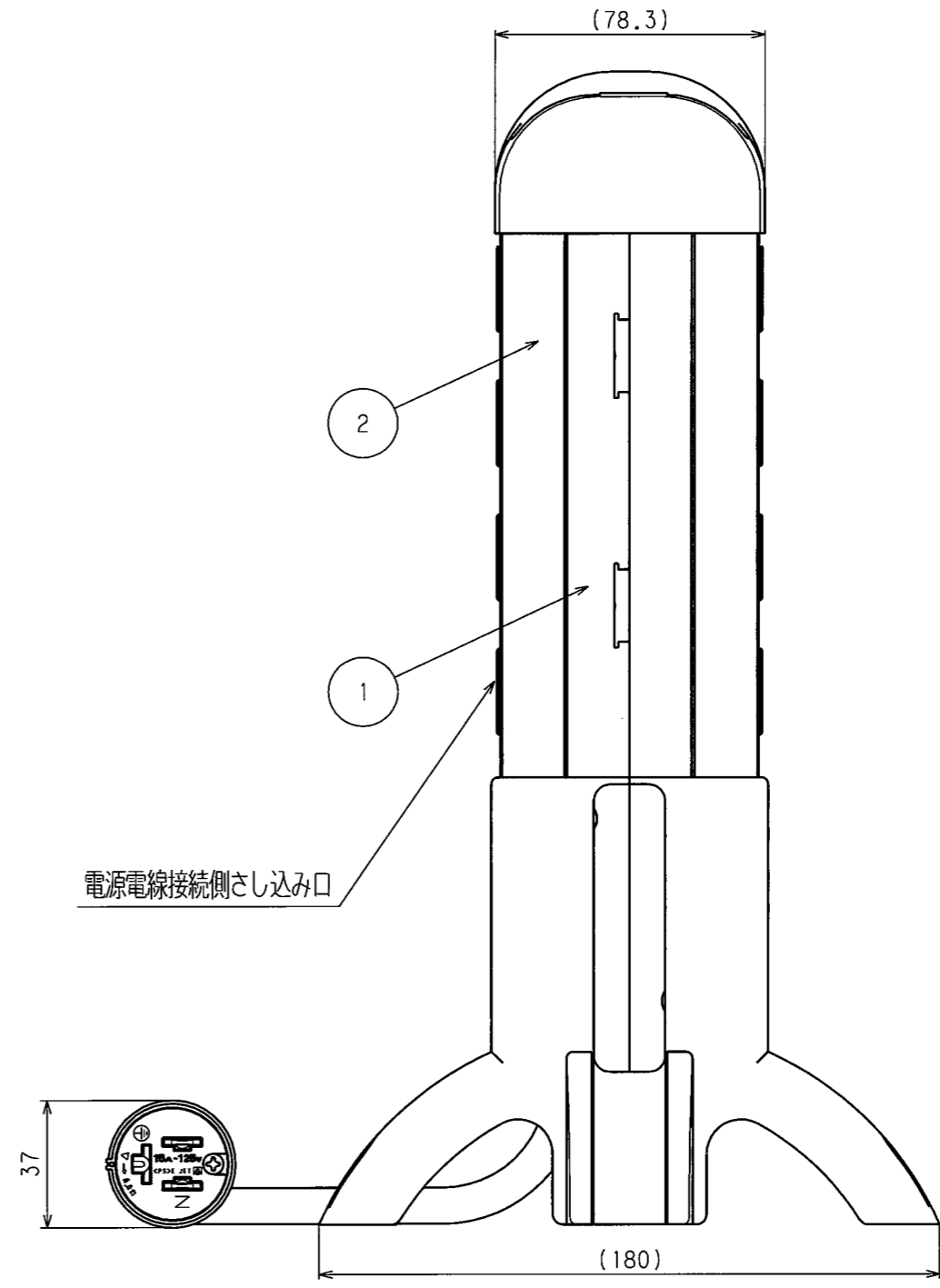
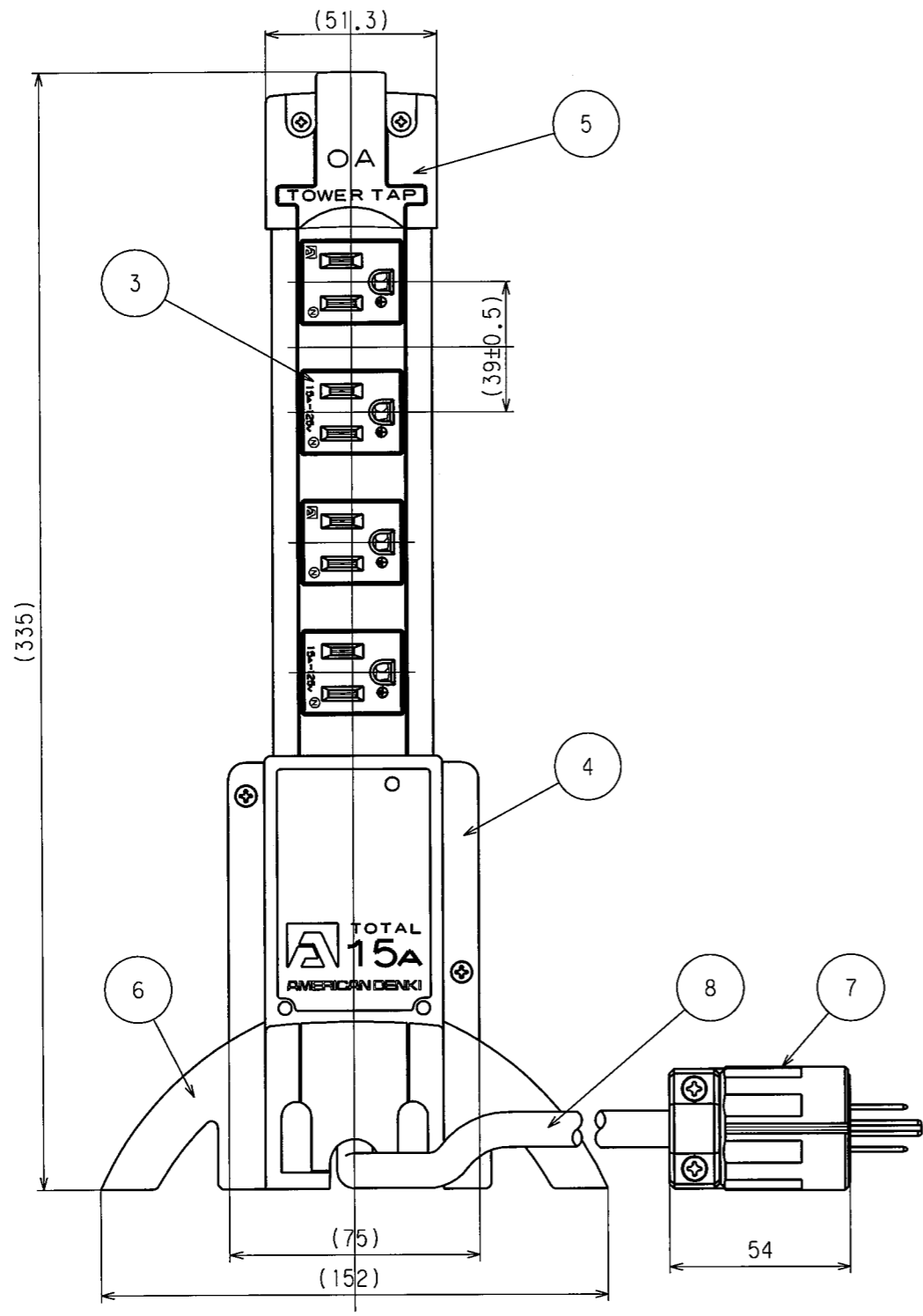


訂正	年月日	内 容	担 当	訂正	年月日	内 容	担 当
△	10.5.11	さし込みプラグ変更	三浦	△			
△	11.8.19	アースさし込み口形状変更	木村	△			
△				△			

お客様用図面



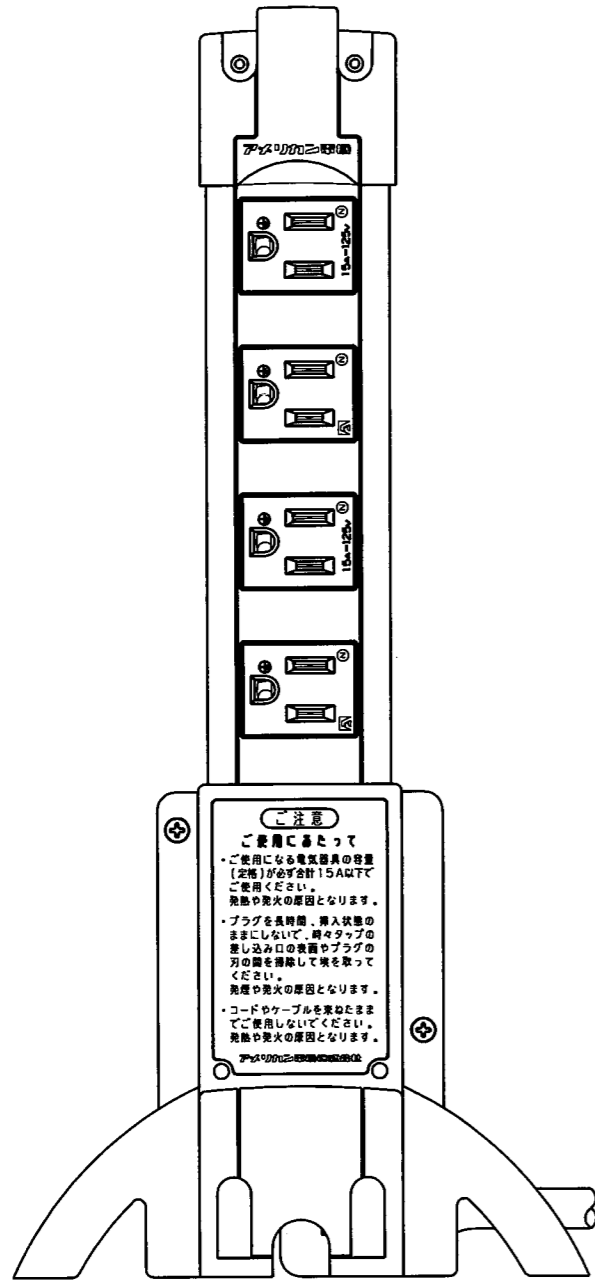
電源電線接続側さし込み口

特定電気用品適合  
適用規格: JISC8303 配線用差込接続器

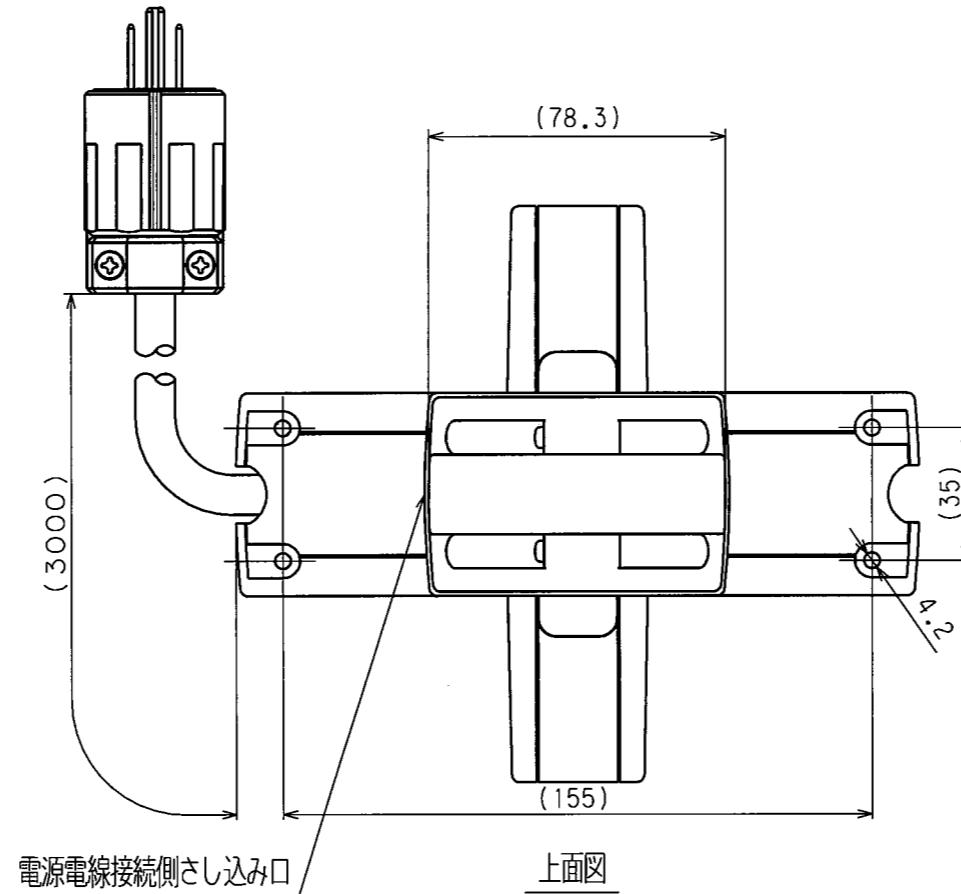
2				規格	接地形2P 15A 125V		
1				製品名	ハイパータワータップ 8ヶ口		
部番	部品名	箇数	備 考	型番	KC1030TXL		
製図	検図	承認	変更承認	尺度	1/2	第3角法	
関谷	本	松川				図番	客57850-1
02.9.17	06.5.17	06.6.5	11.9.16	アメリカン電機株式会社		発行	06年 6月 5日

訂正	年月日	内容	担当	訂正	年月日	内容	担当
△	10.5.11	さし込みプラグ変更	三浦	△			
△	11.8.19	アースさし込み口形状変更	木村	△			
△				△			

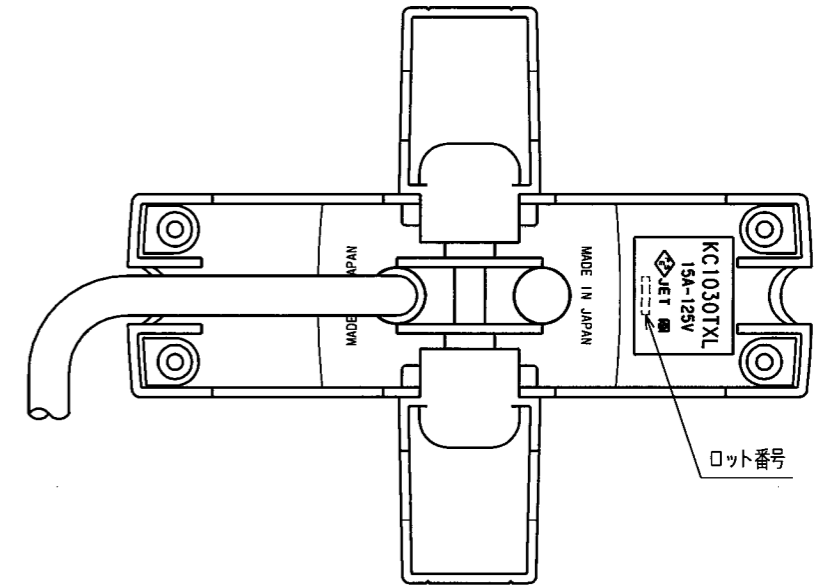
お客様用図面



電源電線接続側さし込み口の裏面図



上面図



底面図

8	ケーブル	1	OFC 3C 3.5mm <sup>2</sup> 3M
7	ハイパープラグ	1	7112GNXL
6	サポーター	2	ポリアミド樹脂 塗装仕上
5	ヘッド	1	ポリアミド樹脂 塗装仕上
4	ベDESTAL	2	ポリアミド樹脂 塗装仕上
3	ハイパーアウトレット	4	7117GHDXL
2	プラカバー-B	1	ポリアミド樹脂 塗装仕上
1	プラカバー-A	1	ポリアミド樹脂 塗装仕上

特定電気用品適合  
適用規格: JISC8303 配線用差込接続器

定格 接地形2P 15A 125V

製品名 ハイパータワータップ 8ヶ口

型番 KC1030TXL

製図	検図	承認	変更承認	尺度	1/2	第3角法	図番	客57850-2
関谷	本	松川			アメリカン電機株式会社		発行	06年 7月 12日
02.9.17	06.5.17	06.7.12	11.9.16					