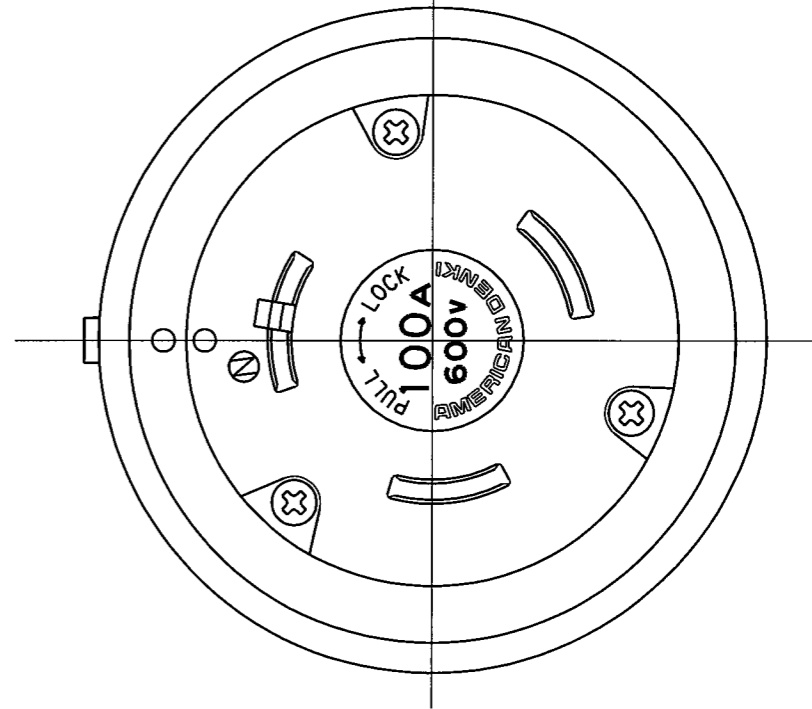
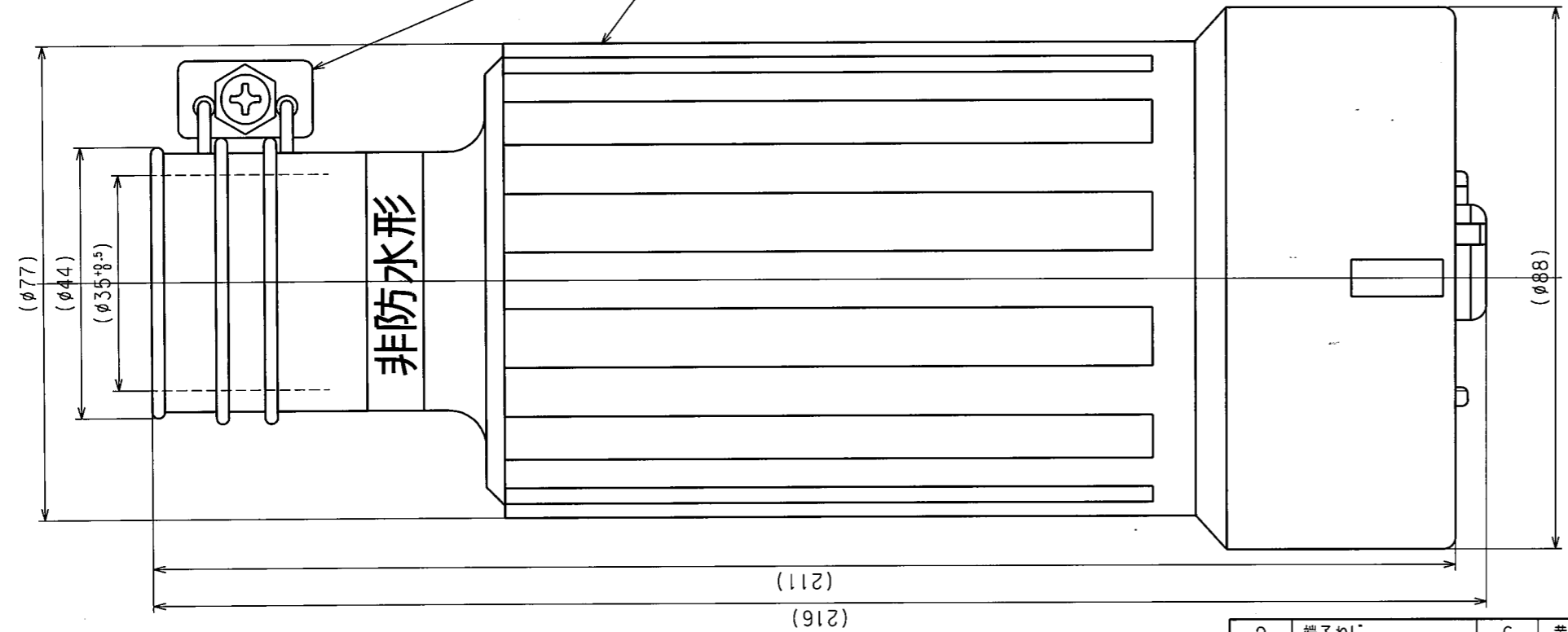
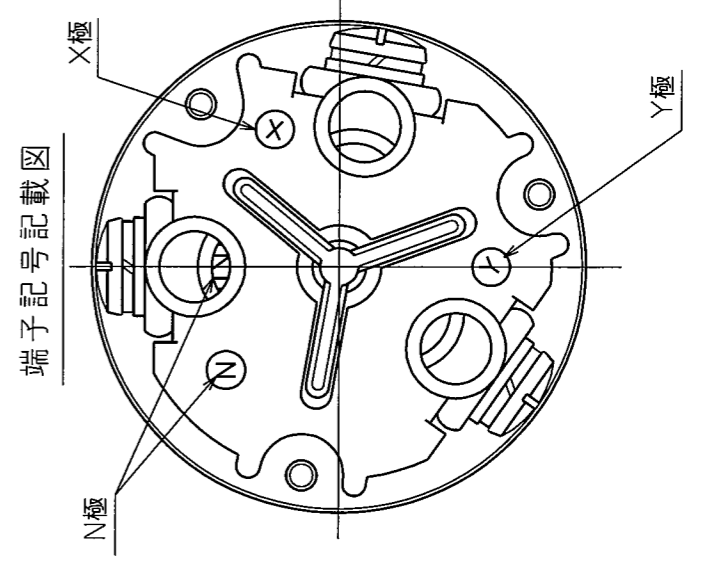
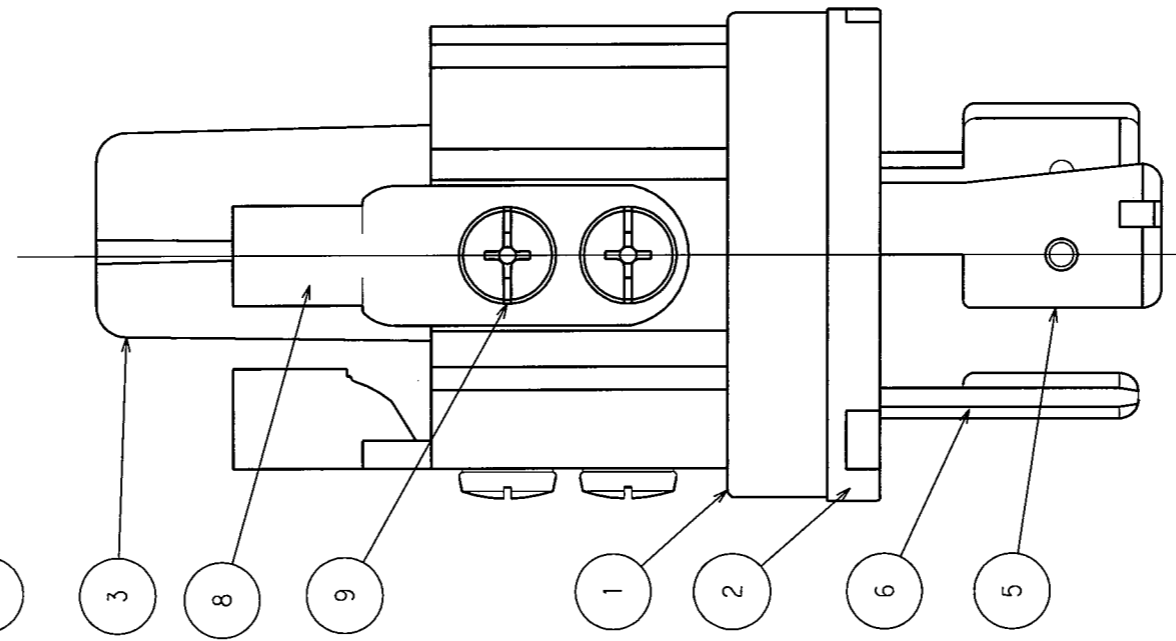
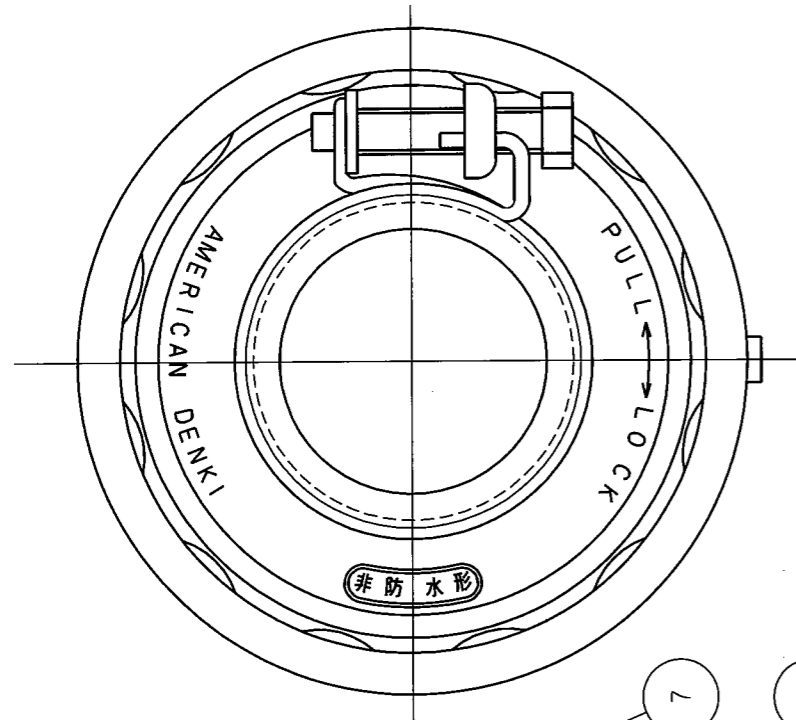


訂正	年月日	内容	担当	訂正	年月日	内容	担当
△	05.5.16	±から+に変更	新井	△	'10.6.21	銅管圧着端子、購入先変更・図面不備修正	木村
△	07.5.18	定格表示彫刻表示に	本	△			
△	09.11.24	端子記号記載図修正	木村	△			

お客様用図面



9	端子ねじ	6	黄銅 M6
8	銅管圧着端子(ニツ穴)	3	銅 スズメッキ
7	ワイヤーバンド	1	ステンレス鋼
6	刃 B	2	銅 スズメッキ
5	刃 A	1	銅 ニッケルメッキ
4	ゴムカバー	1	耐候性ゴム 黒色
3	セパレータ	1	ポリアミド樹脂
2	ボディB	1	ポリアミド樹脂
1	ボディA	1	ポリアミド樹脂

電線接続方式:銅管圧着端子(ニツ穴)
 適用圧着端子:D38B-H(ニチフ端子工業製)
 適用電線:2CT.2RNCT.3心 38mm²
 適用規格:JISC8303 配線用差込接続器

定格	3P 100A 600V
製品名	引掛形さし込みプラグ
型番	31062R

製図	検図	承認	変更承認	尺度	1/1	第3角法	図番	客35750
新井	本	小池					発行	00年12月4日
04.7.16	04.7.22	00.12.4	'10.6.22					

