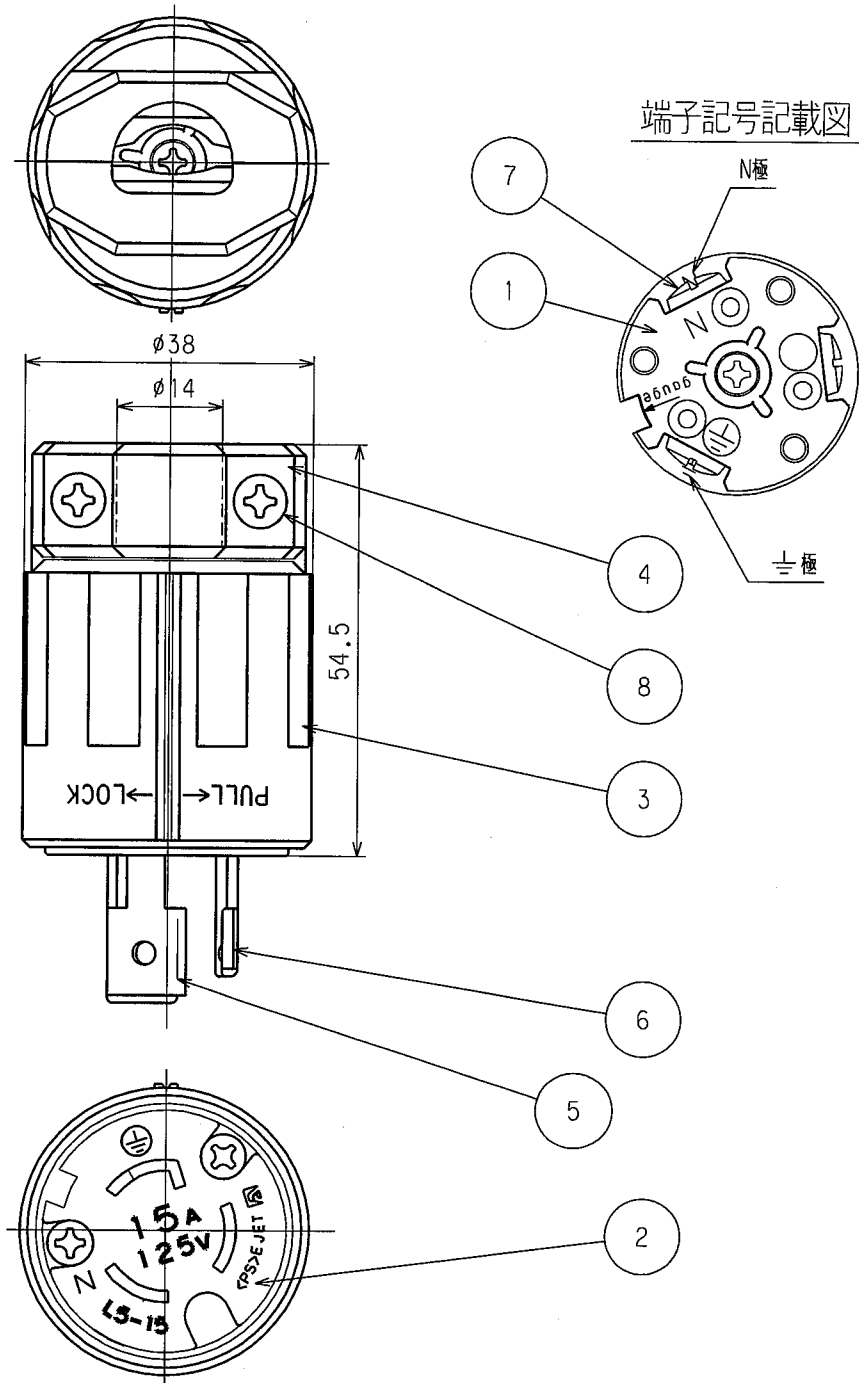


訂正	年月日	内容	担当	訂正	年月日	内容	担当
△	05.4.27	±から+に変更	新井	△			
△	08.5.2	極性表示追加	木村	△			
△				△			

お客様用図面



特定電気用品適合品
 電線接続方式: 圧着端子式, 引締式
 適用圧着端子: R2-4
 適用電線 : 2CT. 2PNCT. VCT. 3心 2mm²
 適用規格 : JISC8303 配線用差込接続器
 3112N-L5
 3112N-L5-IV

8	グリップねじ	2	鋼 亜鉛メッキ、クロメート処理
7	端子ねじ	3	黄銅 M4
6	刃	2	黄銅
5	アース刃	1	黄銅 ニッケルメッキ
4	グリップ	1	ポリアミド樹脂
3	プラカバー	1	ポリアミド樹脂
2	ボディB	1	ポリアミド樹脂
1	ボディA	1	ポリアミド樹脂

定格	NEMA規格 接地形2P 15A 125V
製品名	引掛形さし込みフﾟラク'
型番	3112N-L5

部番	部 品 名	箇 数	摘 要	尺 度	1 / 1	第 3 角 法	図 番	客 5 2 5 5 0
製 図	検 図	承 認	変 更 承 認					
本	松川	松川			アメリカン電機株式会社		発行	04年 2月 19日
03.9.29	04.2.18	04.2.19	08.5.2					