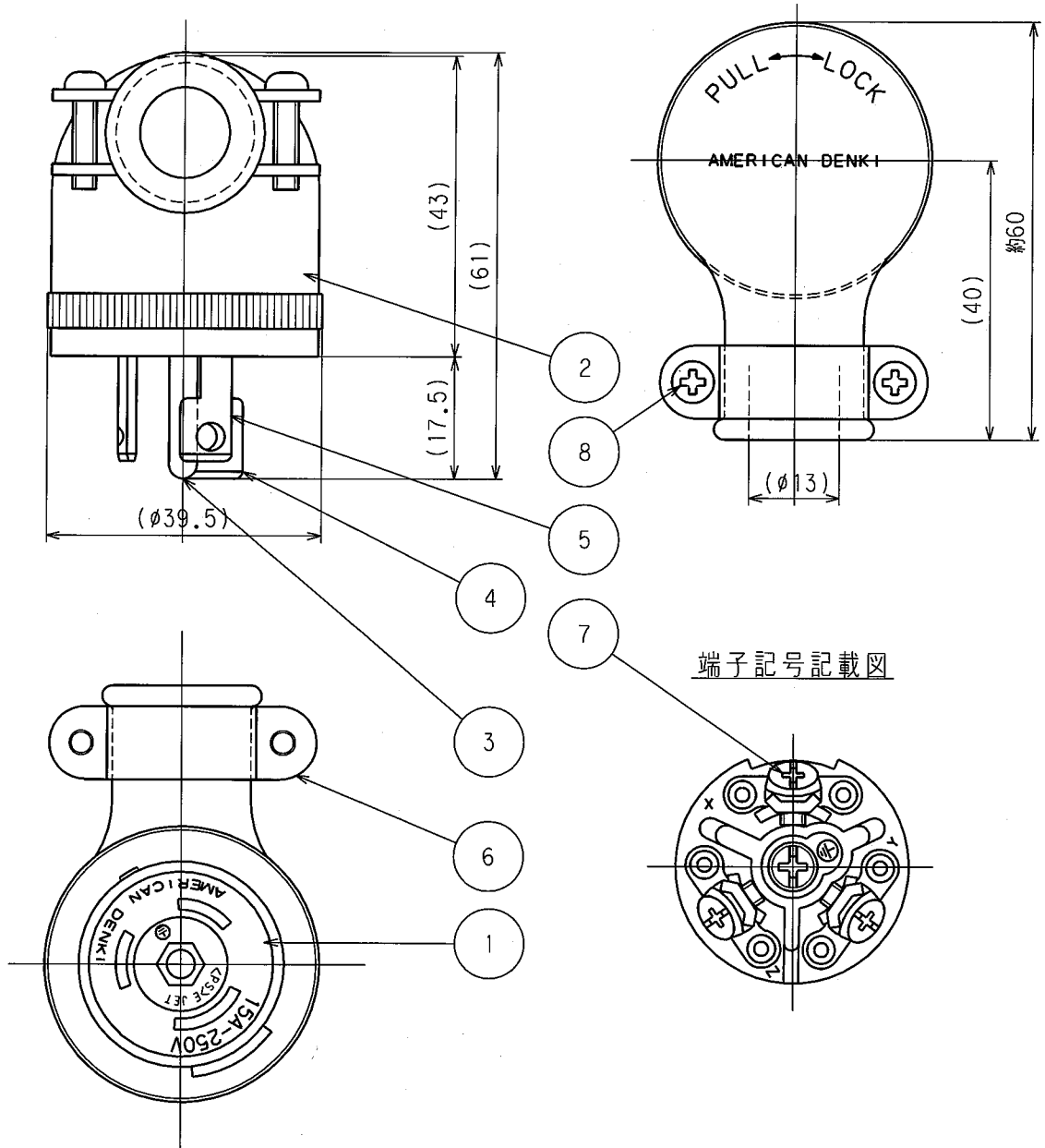


訂正	年月日	内 容	担 当	訂正	年月日	内 容	担 当
△	3.9.24			△	05.4.26	土から+に変更	新井
△	7.3.23			△			
△	8.9.6			△			

お客様用図面



( ) 寸法：参考値

8	グリップねじ	2	軟 鋼 M3.5 亜鉛メッキ、クロメート処理
7	端子ねじ	4	黄 銅 M3.5
6	グリップ	2	軟 鋼 亜鉛メッキ、クロメート処理
5	刃 B	2	黄 銅
4	刃 A	1	黄 銅
3	ピン (3.5)	1	黄 銅 ニッケルメッキ
2	ゴムカバー	1	耐候性ゴム
1	ボディ	1	フェノール樹脂

特定電気用品適合品

電線接続方式：圧着端子式

適用圧着端子：R2-4

適用電線：VCT.4心 2mm<sup>2</sup>

適用規格：JISC8303 配線用差込接続器

定 格 接地形3P 15A 250V

製 品 名 引掛形さし込みプラグ(接地形)

型 番 3122GRL

部 番	部 品 名	箇 数	摘 要
-----	-------	-----	-----

製 図	検 図	承 認	変 更 承 認	尺 度	1 / 1	第 3 角 法	図 番	客 1 2 4 5 0
新 井	本	小 池			アメリカン電機株式会社		発 行	00年 12月 4日
05.7.27	05.9.20	00.12.4	06.1.12					