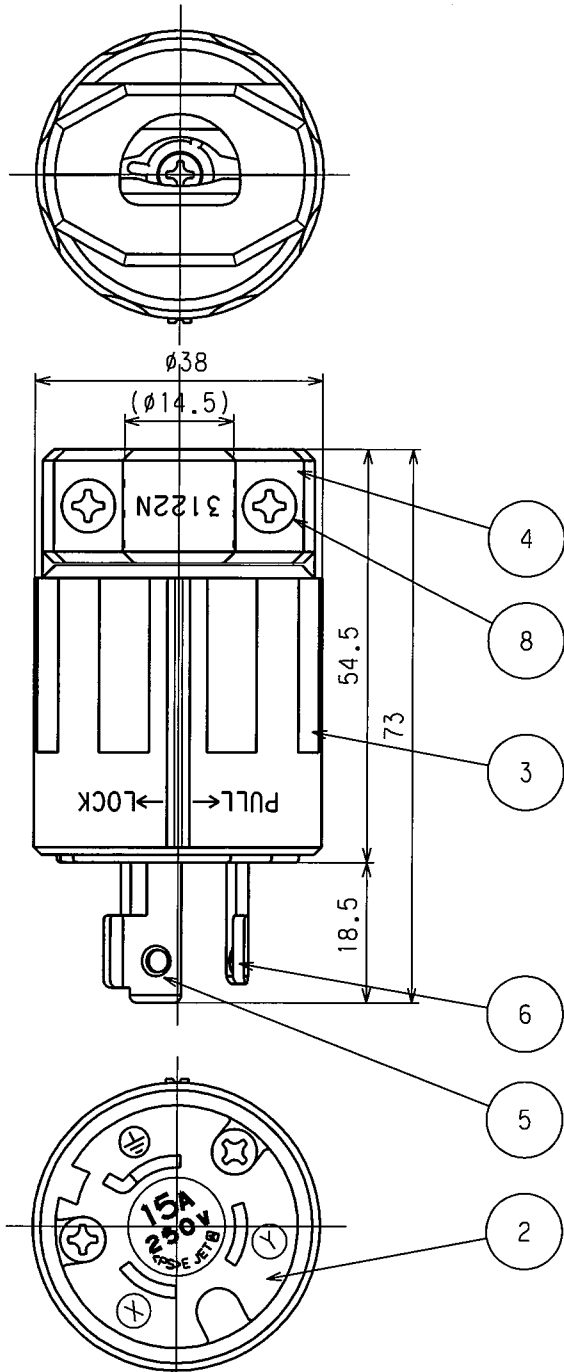
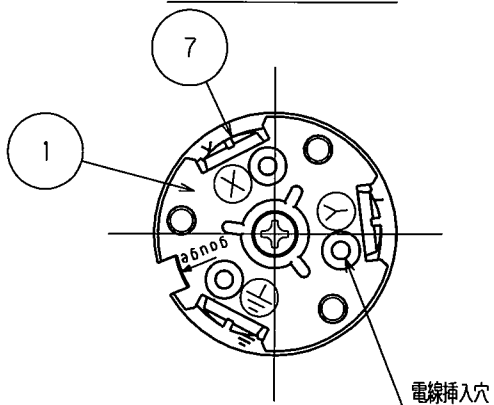


訂正	年月日	内 容	担 当	訂正	年月日	内 容	担 当	お客様用図面
△	'90.8.2			△	'05.9.1	ねじ頭士から+に変更	新井	
△	'92.1.7			△	'08.2.5	極性表示変更	木村	
△	'01.5.17			△	'11.9.6	アース刃・角部エッジR付追加	関谷	
△	'03.7.10	<PS>表示に変更	本	△	'14.12.10	型番表示追加	木村	
△	'04.3.22	極性表示変更	本	△	'17.4.7	電線加工寸法図追加	木村	

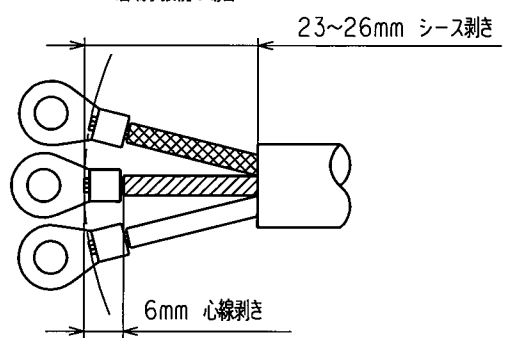


端子記号記載図

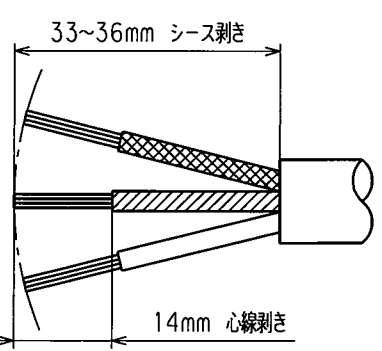


電線加工寸法 (参考値)

・圧着端子接続の場合



・引締接続の場合



() 寸法：参考値

8	グリップねじ	2	銅	亜鉛メッキ、クロメート処理
7	端子ねじ	3	黄銅	M4
6	刃	2	黄銅	
5	アース刃	1	黄銅	ニッケルメッキ
4	グリップ	1	ポリアミド樹脂	
3	プラカバー	1	ポリアミド樹脂	
2	ボディB	1	ポリアミド樹脂	
1	ボディA	1	ポリアミド樹脂	
部番	部 品 名	箇 数	摘 要	

特定電気用品適合品
 電線接続方式：圧着端子式、引締式
 適用圧着端子：R2-4
 適用電線：2CT, 2PNCT, VCT, 3心 2mm²
 適用規格：JISC8303 配線用差込接続器
 3122N (黒色)
 3122N-IV (白色)

定 格	NEMA規格 接地形2P 15A 250V
製 品 名	引掛形さし込みプラグ
型 番	3122N

製 図	検 図	承 認	変更承認	尺 度	1 / 1	第 3 角 法	図 番	客 15300
野口	本	小池			アメリカン電機株式会社		発 行	00年12月4日
'92.7.27	'92.7.27	'92.7.27	'17.4.13					