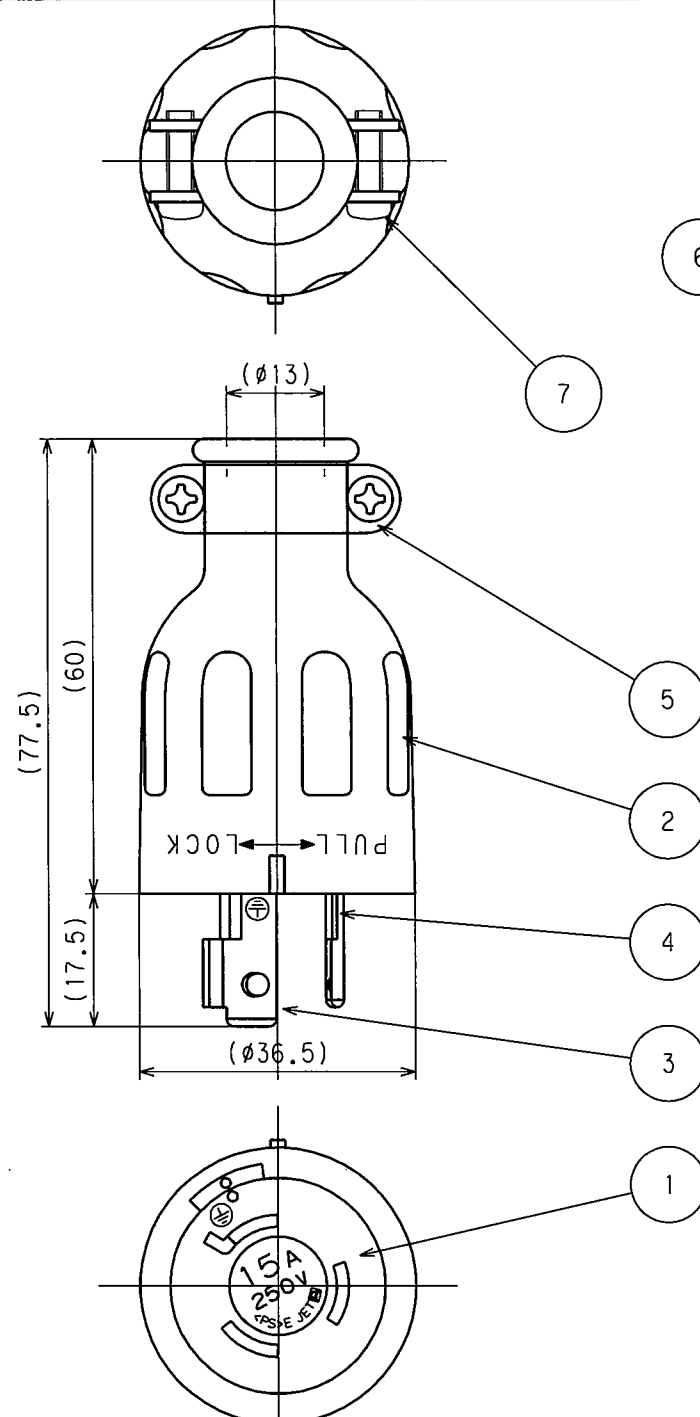
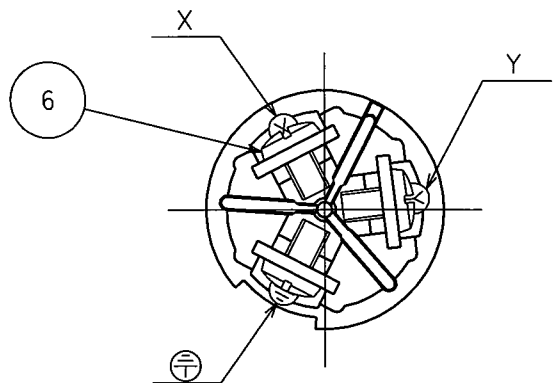


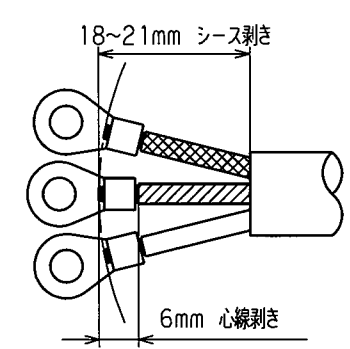
訂正	年月日	内 容	担 当	訂正	年月日	内 容	担 当	お客様用図面
△	4.1.7			△	05.4.27	±から+に変更	新井	
△	7.8.29			△	'15.2.18	色相削除	木村	
△	8.7.19			△	'17.4.7	電線加工寸法図追加	木村	
△	03.1.10	認可番号から<PS>に変更	本	△				



端子記号記載図



電線加工寸法 (参考値)



() 寸法：参考値

7	グリップねじ	2	軟 鋼 M3.5 亜鉛メッキ、クロメート処理
6	端子ねじ	3	黄 銅 M4
5	グリップ	2	軟 鋼 亜鉛メッキ、クロメート処理
4	刃	2	黄 銅
3	アース刃	1	黄 銅 ニッケルメッキ
2	カバー	1	ゴム性塩化ビニル樹脂
1	ボディ	1	ポリアミド樹脂

特定電気用品適合品
 電線接続方式：圧着端子
 適用圧着端子：R2-4
 適用電線：VCT, 2CT, 3心 2mm²
 適用規格：JISC8303 配線用差込接続器

定 格 NEMA規格 接地形2P 15A 250V

製 品 名 引掛形さし込みフﾟラク

型 番 3122R

製 図	検 図	承 認	変 更 承 認	尺 度	1 / 1	第 3 角 法	図 番	客 28550
新井	本	小池			アメリカン電機株式会社		発 行	00年12月4日
03.12.9	03.12.17	00.12.4	'17.6.24					