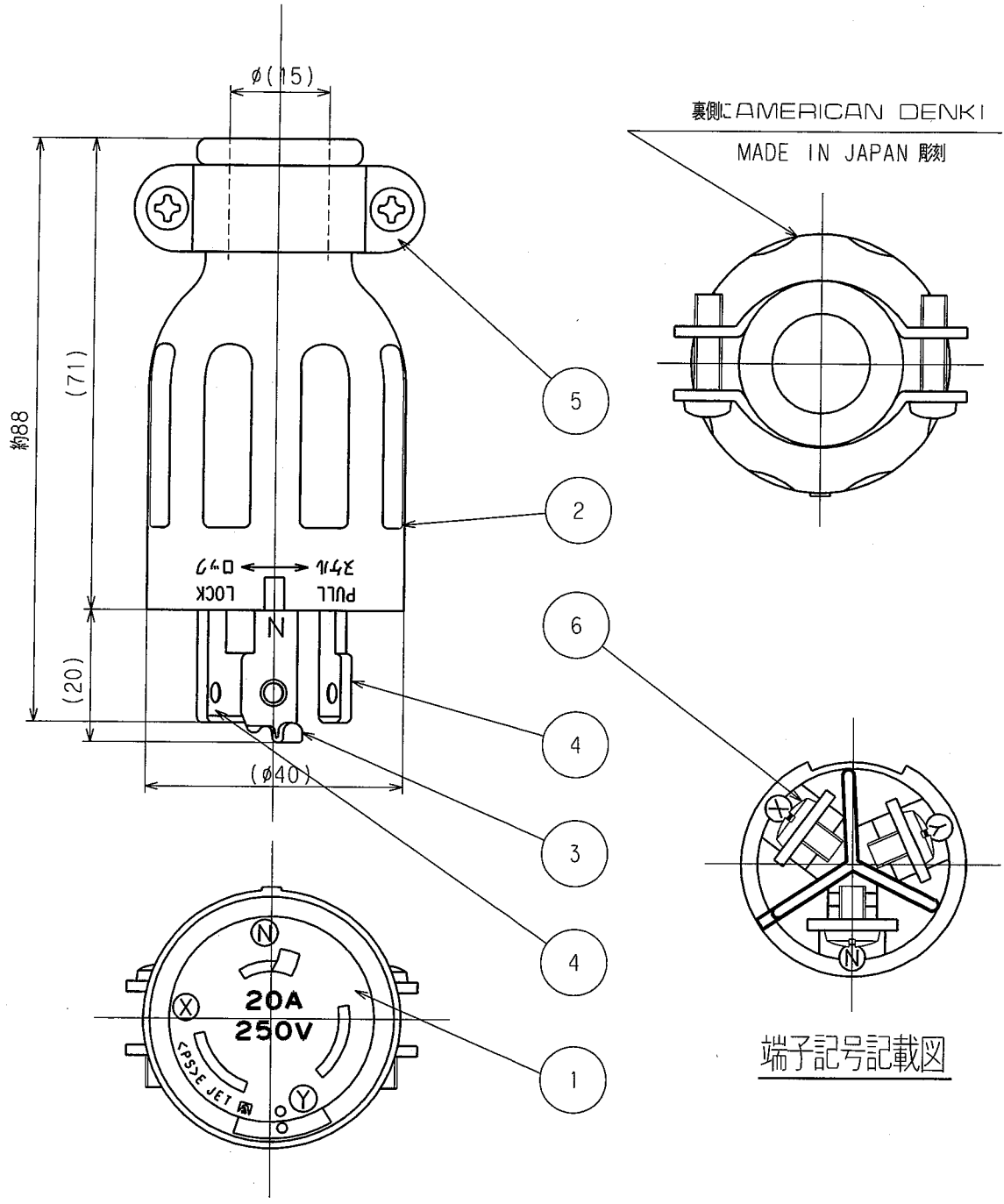


訂正	年月日	内 容	担 当	訂正	年月日	内 容	担 当
△	04.6.11	型番削除	古徳	△			
△	05.4.27	±から+に変更	新井	△			
△	05.7.11	PULL-LOCKを2重表示	本	△			

お客様用図面



() 寸法: 参考値

特定電気用品適合品

電線接続方式: 圧着端子式

適用圧着端子: R3.5-4 又は R5.5-4

適用電線: 2CT, 2PNCT, VCT, 3心, 3.5mm²

適用規格: JISC8303 配線用差込接続器

6	端子ねじ	3	黄銅	M4
5	グリップ	2	軟鋼	亜鉛メッキ、黒クロメート処理
4	刃B	2	黄銅	
3	刃A	1	黄銅	ニッケルメッキ
2	カバー	1	ゴム性塩化ビニル樹脂	
1	ボディ	1	ポリアミド樹脂	

規格	3P 20A 250V
製品名	引掛形さし込みプラグ
型番	3222R

製 図	検 図	承 認	変 更 承 認	尺 度	第 3 角 法
古徳	本	小池		1/1	
01.10.17	01.10.17	01.10.17	05.7.11		

アメリカン電機株式会社

図 番	客-41150
発 行	01年10月17日