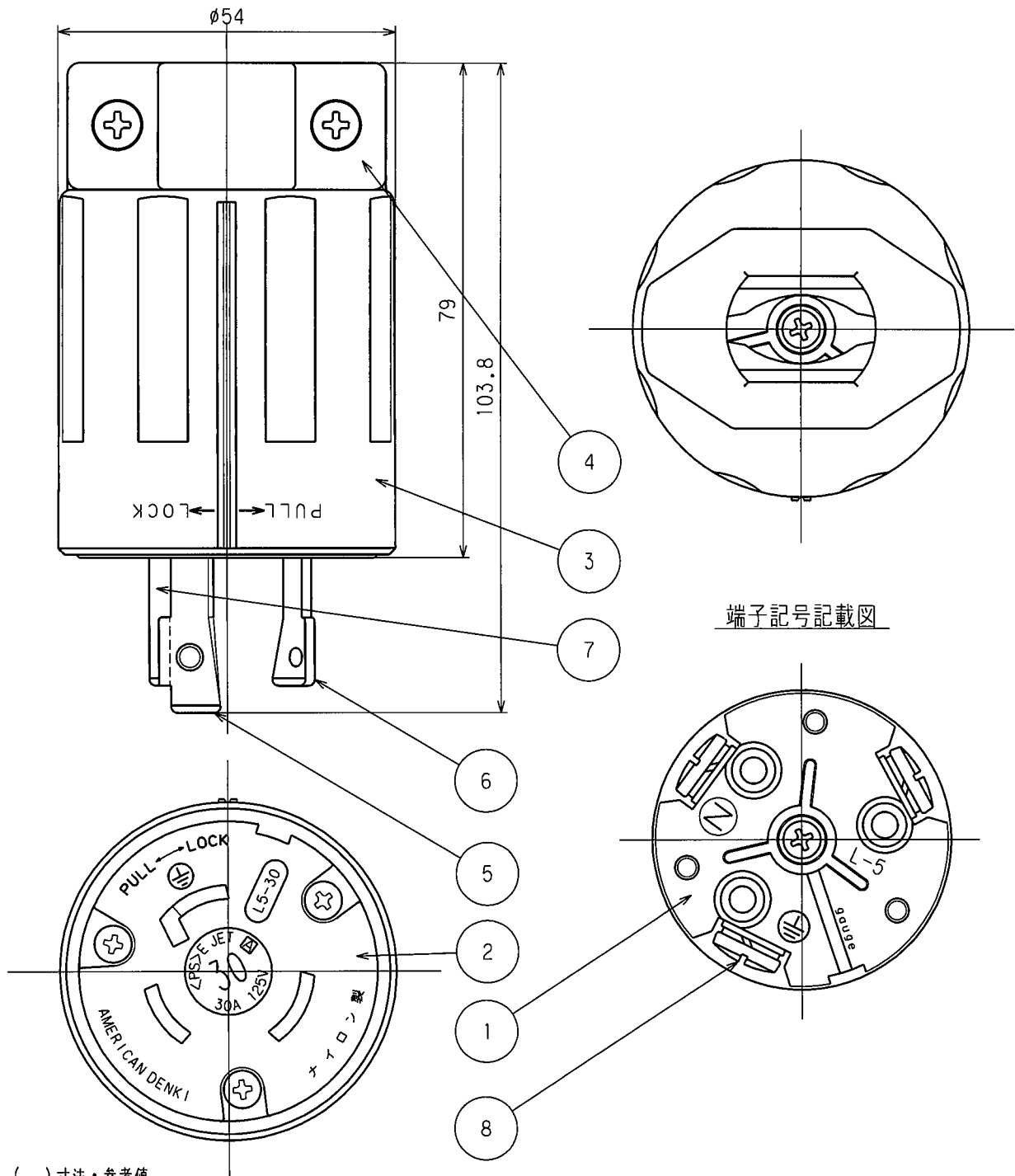


訂正	年月日	内 容	担 当	訂正	年月日	内 容	担 当	お客様用図面
△	01.10.18			△				
△	05.5.12	±から+に変更	新井	△				
△				△				



( ) 寸法：参考値

8	端子ねじ	3	黄銅	M4.5(丸平ダブル)
7	刃 B	1	黄銅	
6	刃 A	1	黄銅	
5	アース刃	1	黄銅	ニッケルメッキ
4	グリップ	1	ポリアミド樹脂	黒色
3	ブラカバー	1	ポリアミド樹脂	黒色
2	ボディB	1	ポリアミド樹脂	
1	ボディA	1	ポリアミド樹脂	

特定電気用品適合品

電線接続方式：圧着端子式，引締式

適用圧着端子：R5.5-5

適用電線：2CT，2RNCT，3心，5.5mm<sup>2</sup>

適用規格：JISC8303 配線用差込接続器

定格 NEMA規格 接地形2P 30A 125V

製品名 引掛形さし込みプラグ

型番 3312N-L5

部 番	部 品 名	箇 数	摘 要
-----	-------	-----	-----

製 図	検 図	承 認	変 更 承 認	尺 度	1 / 1	第 3 角 法	図 番	客 3 2 0 5 0
新井	本	小池			アメリカン電機株式会社		発 行	00年 12月 4日
04.5.10	04.6.3	00.12.4	10.8.2					