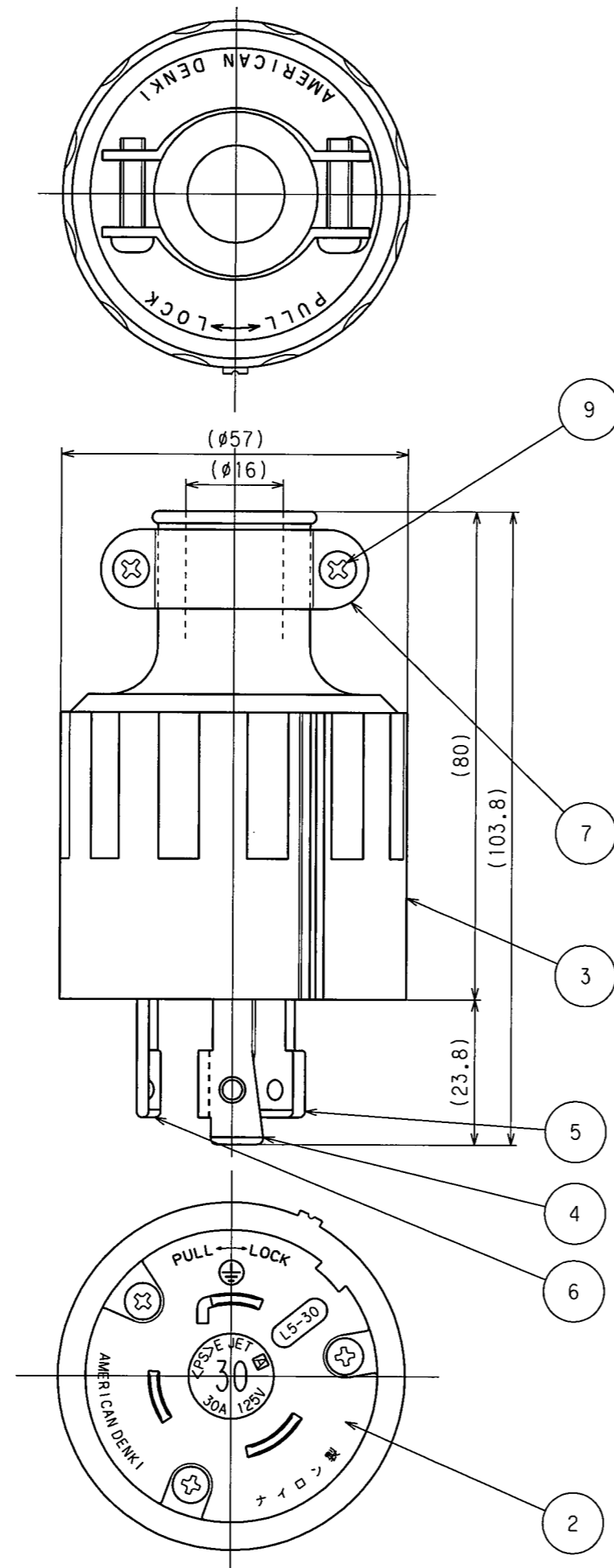
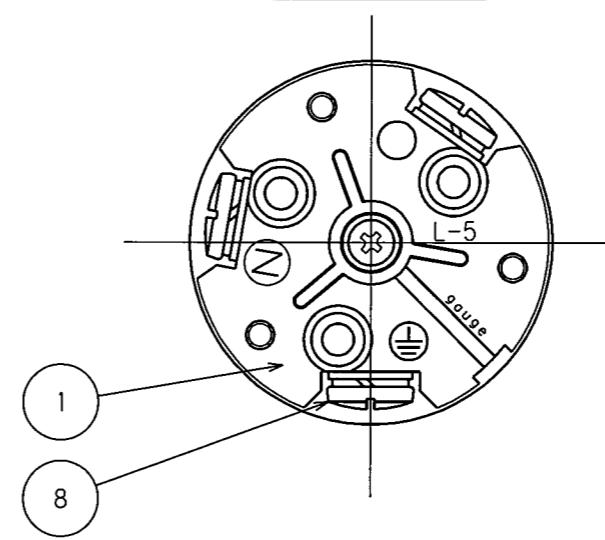


訂正年月日	内容	担当	訂正年月日	内容	担当
△ 01.10.17			△		
△ 05.5.12	±から+に変更	新井	△		
△ '17.4.7	電線加工図追加、A4図面枠からA3図面枠へ変更	木村	△		

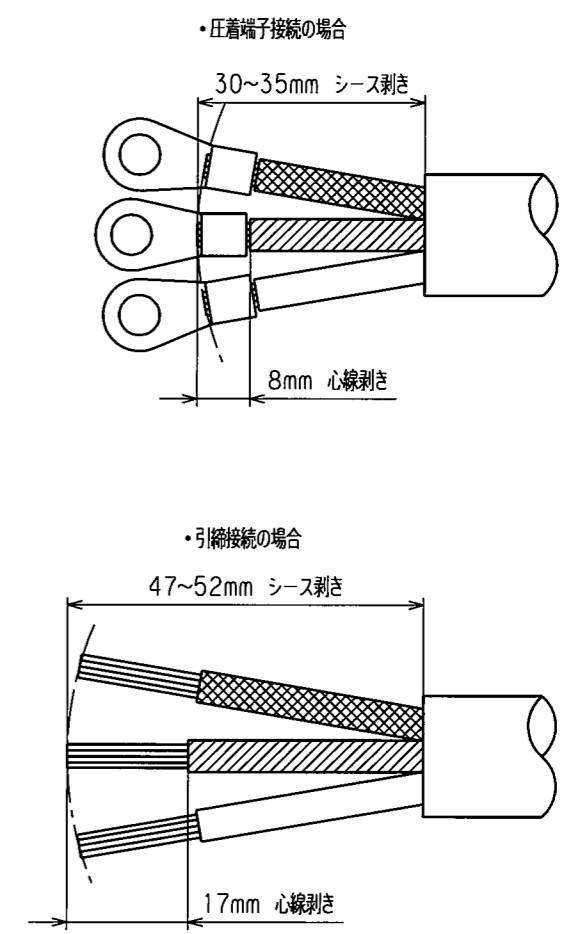
お客様用図面



端子記号記載図



電線加工寸法 (参考値)



( ) 寸法: 参考値

9	グリップねじ	2	鋼 亜鉛メッキ、黒色クロメート処理
8	端子ねじ	3	黄銅 M4.5(丸平ダブル)
7	グリップ	2	軟鋼 亜鉛メッキ、黒色クロメート処理
6	刃 B	1	黄銅
5	刃 A	1	黄銅
4	アース刃	1	黄銅 ニッケルメッキ
3	ゴムカバー	1	耐候性ゴム 黒色
2	ボディB	1	ポリアミド樹脂
1	ボディA	1	ポリアミド樹脂

特定電気用品適合品  
 電線接続方式: 圧着端子式, 引締式  
 適用圧着端子: R5.5-5  
 適用電線: 2CT, 2RNCT, 3心, 5.5mm<sup>2</sup>  
 適用規格: JISC8303 配線用差込接続器

定格	NEMA規格 接地形2P 30A 125V
製品名	引掛形さし込みプラグ
型番	<b>3312R-L5</b>

製図	検図	承認	変更承認	尺度	1/1	第3角法	図番	客31300
新井	本	小池			アメリカン電機株式会社	発行	'00年 12月 4日	