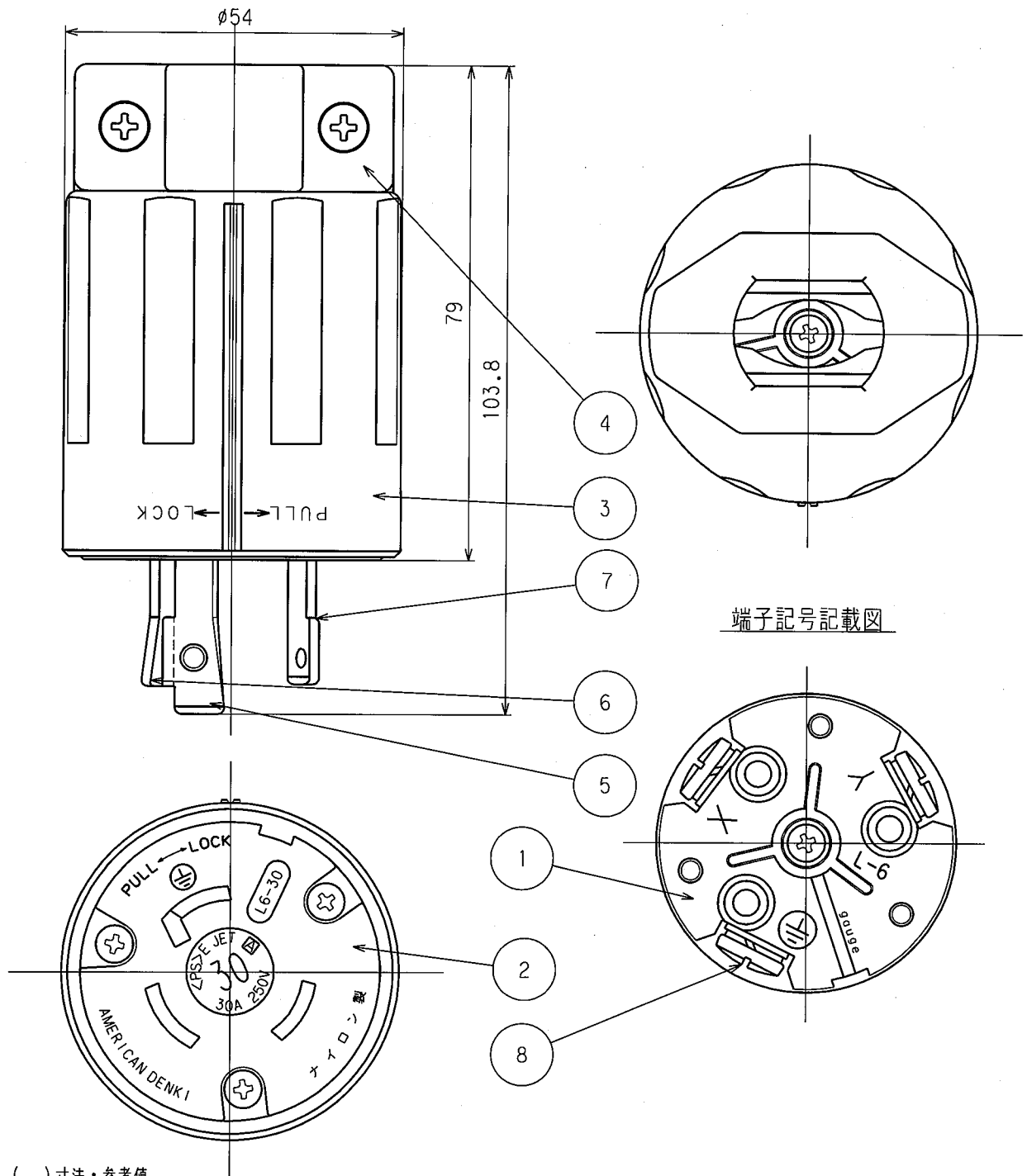


訂正	年月日	内 容	担 当	訂正	年月日	内 容	担 当	お客様用図面
△	01.10.18			△				
△	05.5.12	±から+に変更	新井	△				
△				△				



端子記号記載図

() 寸法 : 参考値

8	端子ねじ	3	黄銅	M4.5(丸平ダブル)
7	刃 B	1	黄銅	
6	刃 A	1	黄銅	
5	アース刃	1	黄銅	ニッケルメッキ
4	グリップ	1	ポリアミド樹脂	黒色
3	プラカバー	1	ポリアミド樹脂	黒色
2	ボディB	1	ポリアミド樹脂	
1	ボディA	1	ポリアミド樹脂	
部番	部 品 名	箇 数	摘 要	

特定電気用品適合品
 電線接続方式 : 圧着端子式, 引締式
 適用圧着端子 : R5.5-5
 適用電線 : 2CT, 2RNCT, 3心, 5.5mm²
 適用規格 : JISC8303 配線用差込接続器

定 格	NEMA規格 接地形2P 30A 250V
製 品 名	引掛形さし込みプラグ
型 番	3322N-L6

製 図	検 図	承 認	変 更 承 認	尺 度	1 / 1	第 3 角 法	図 番	客 32100
新井	本	小池			アメリカン電機株式会社		発 行	00年12月4日
04.5.12	04.6.3	00.12.4	07.6.3					