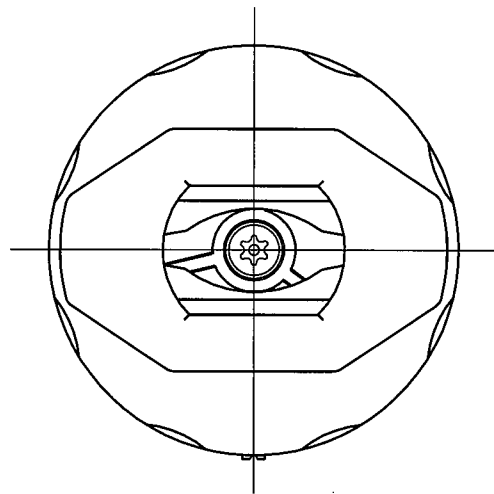
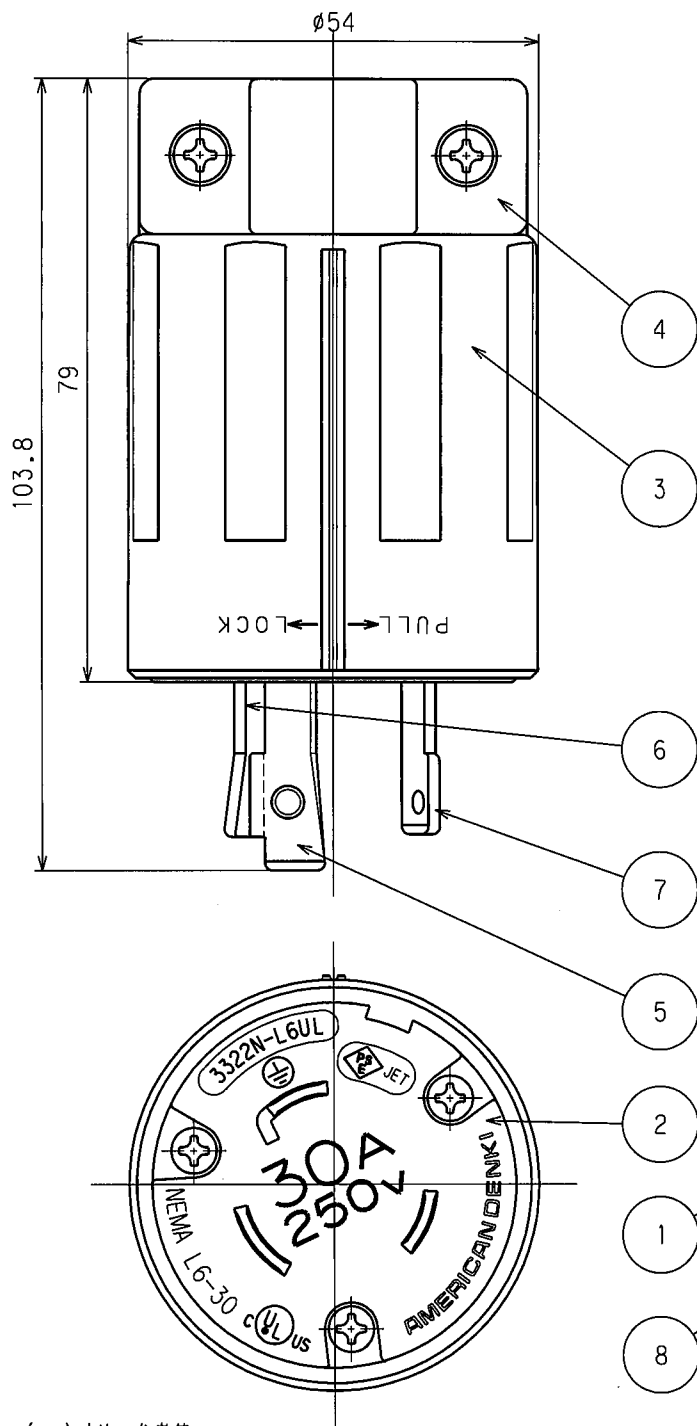
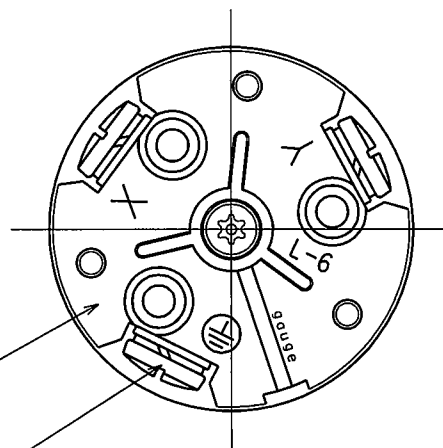


訂正	年月日	内 容	担 当	訂正	年月日	内 容	担 当	お客様用図面
△				△				
△				△				



端子記号記載図



( )寸法：参考値

8	端子ねじ	3	黄銅	M4.5(丸平ダブル)
7	刃 B	1	黄銅	
6	刃 A	1	黄銅	
5	アース刃	1	黄銅	ニッケルメッキ
4	グリップ	1	ポリアミド樹脂	黒色
3	プラカバー	1	ポリアミド樹脂	黒色
2	ボディB	1	ポリアミド樹脂	
1	ボディA	1	ポリアミド樹脂	

特定電気用品適合品  
 電線接続方式：引締式  
 適用電線：3心-10AWG Type SJ  
 適用規格：UL規格、CSA規格、NEMA WD-6  
 ULファイルNo.：E341299

定 格	NEMA規格 接地形2P 30A 250V
製 品 名	引掛形さし込みプラグ
型 番	<b>3322N-L6UL</b>

部 番	部 品 名	箇 数	摘 要	尺 度	1 / 1	第 3 角 法	図 番	客 6 1 6 5 0
製 図	検 図	承 認	変更承認	稲 葉	松 川	小 池	松 川	松 川
'10.4.23	'10.5.25	'10.5.28	'10.12.15	アメリカ電機株式会社			発 行	'10年5月28日