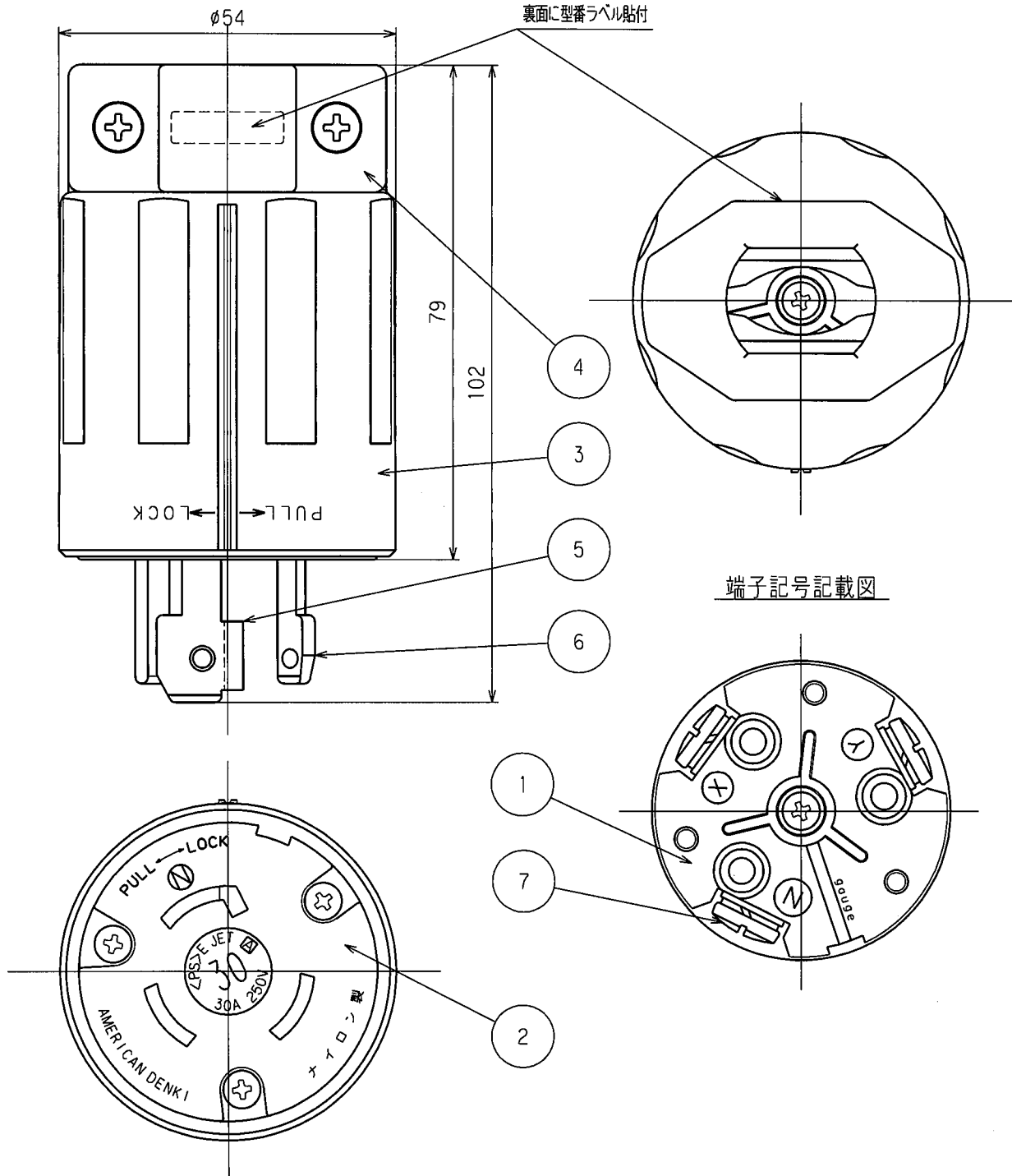


訂正	年月日	内 容	担 当	訂正	年月日	内 容	担 当
△	01.10.18			△			
△	05.5.12	土から+に変更	新井	△			
△	10.7.22	型番彫刻から、型番ラベル貼付に変更	木村	△			

お客様用図面



() 寸法：参考値

7	端子ねじ	3	黄銅	M4.5(丸平ダブル)
6	刃 B	2	黄銅	
5	刃 A	1	黄銅	ニッケルメッキ
4	グリップ	1	ポリアミド樹脂	
3	プラカバー	1	ポリアミド樹脂	
2	ボディB	1	ポリアミド樹脂	
1	ボディA	1	ポリアミド樹脂	
部 番	部 品 名	箇 数	摘 要	

特定電気用品適合品

電線接続方式：圧着端子式、引締式

適用圧着端子：R5.5-5

適用電線：2CT, 2RNCT, 3心, 5.5mm²

適用規格：JISC8303 配線用差込接続器

定 格 3P 30A 250V

製 品 名 引掛形さし込みプラグ

型 番 3322N

製 図	検 図	承 認	変 更 承 認	尺 度	1 / 1	第 3 角 法	図 番	客 31850
新井	本	小池			アメリカン電機株式会社		発 行	00年12月4日
04.5.12	04.6.3	00.12.4	10-12-21					