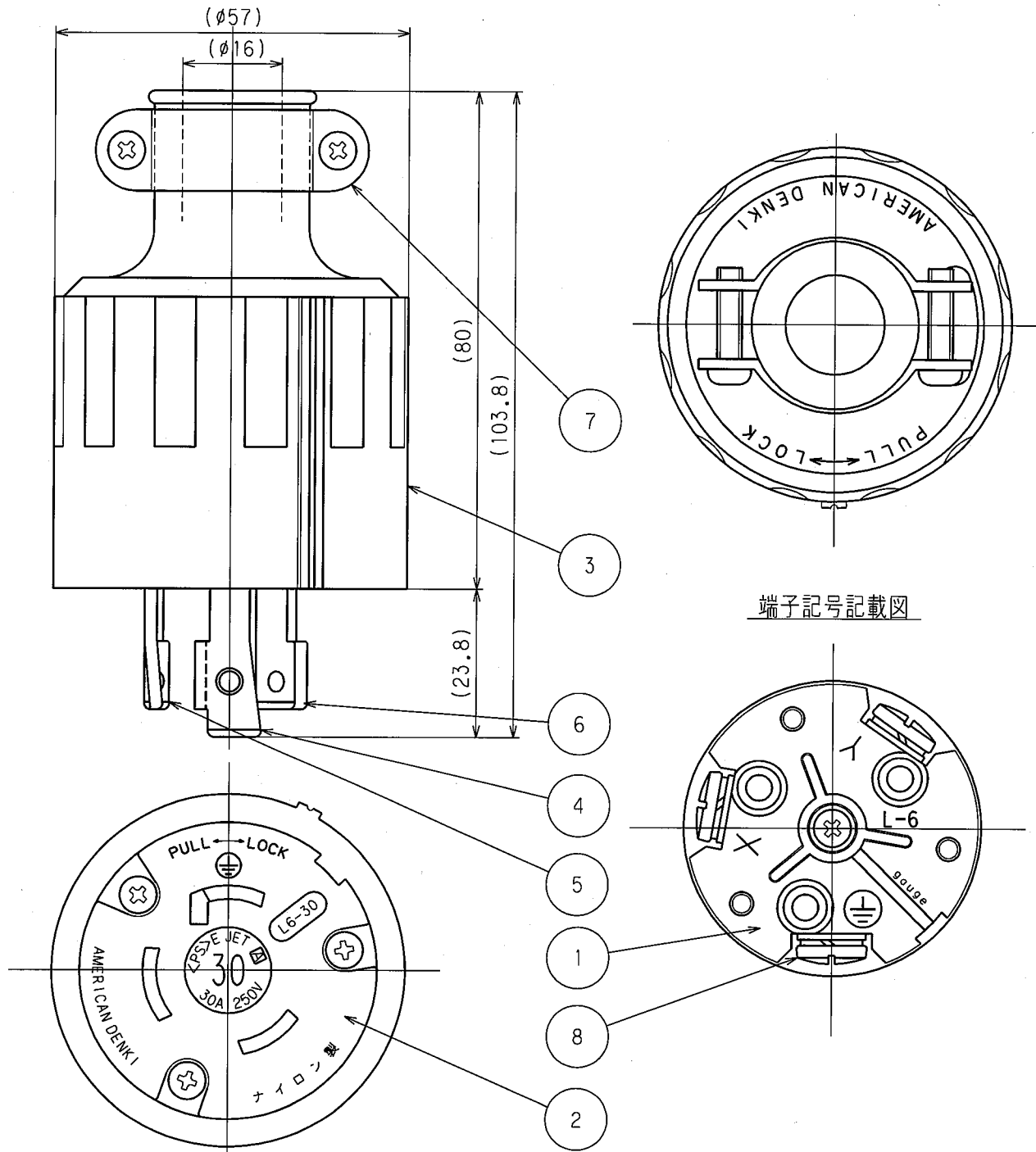


訂正	年月日	内 容	担 当	訂正	年月日	内 容	担 当	お客様用図面
△	01.10.17			△				
△	05.5.12	±から+に変更	新井	△				
△				△				



端子記号記載図

() 寸法: 参考値

8	端子ねじ	3	黄銅 M4.5(丸平ダブル)	特定電気用品適合品 電線接続方式: 圧着端子式, 引締式 適用圧着端子: R5.5-5 適用電線: 2CT, 2RNCT, 3心, 5.5mm ² 適用規格: JISC8303 配線用差込接続器		
7	グリップ	2	軟銅 亜鉛メッキ、黒色クロメート処理			
6	刃 B	1	黄銅			
5	刃 A	1	黄銅			
4	アース刃	1	黄銅 ニッケルメッキ			
3	ゴムカバー	1	耐候性ゴム 黒色			
2	ボディB	1	ポリアミド樹脂			
1	ボディA	1	ポリアミド樹脂			
部番	部 品 名	箇 数	摘 要	定 格 NEMA規格 接地形2P 30A 250V 製 品 名 引掛形さし込みプラグ 型 番 3322R-L6		
製 図	検 図	承 認	変 更 承 認	尺 度 1/1	第 3 角 法	図 番 客30300
新井	本	小池		アメリカン電機株式会社	図 番	客30300
04.5.11	04.6.3	00.12.4	07.6.3		発 行	00年12月4日