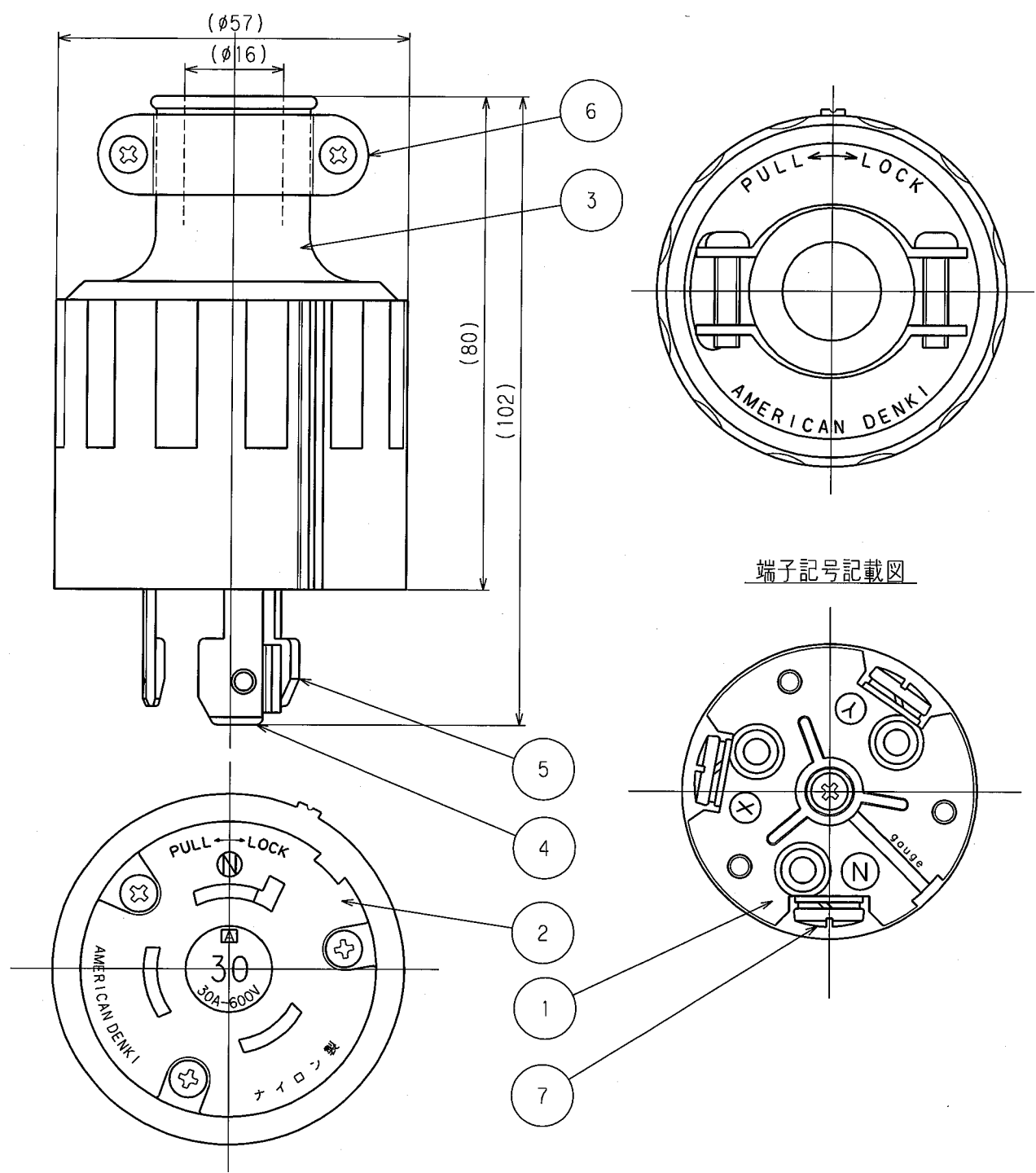


訂正	年月日	内 容	担 当	訂正	年月日	内 容	担 当
△	8.7.19			△			
△	05.5.13	±から+に変更	新井	△			
△				△			

お客様用図面



端子記号記載図

() 寸法：参考値

7	端子ねじ	3	黄銅	M4.5(丸平ダブル)
6	グリップ	2	軟鋼	亜鉛メッキ、黒色クロメート処理
5	刃 B	2	黄銅	
4	刃 A	1	黄銅	ニッケルメッキ
3	ゴムカバー	1	耐候性ゴム	黒色
2	ボディB	1	ポリアミド樹脂	
1	ボディA	1	ポリアミド樹脂	
部番	部 品 名	箇 数	摘 要	

電線接続方式：圧着端子式，引締式
 適用圧着端子：R5.5-5
 適用電線：2CT, 2RNCT, 3心, 5.5mm²
 適用規格：JISC8303 配線用差込接続器

定 格	3P 30A 600V
製 品 名	引掛形さし込みプラグ
型 番	3362R

製 図	検 図	承 認	変 更 承 認	尺 度	1 / 1	第 3 角 法	図 番	客 29350
新井	本	小池			アメリカン電機株式会社		発 行	00年12月4日
04.5.17	04.6.3	00.12.4	06.1.23					