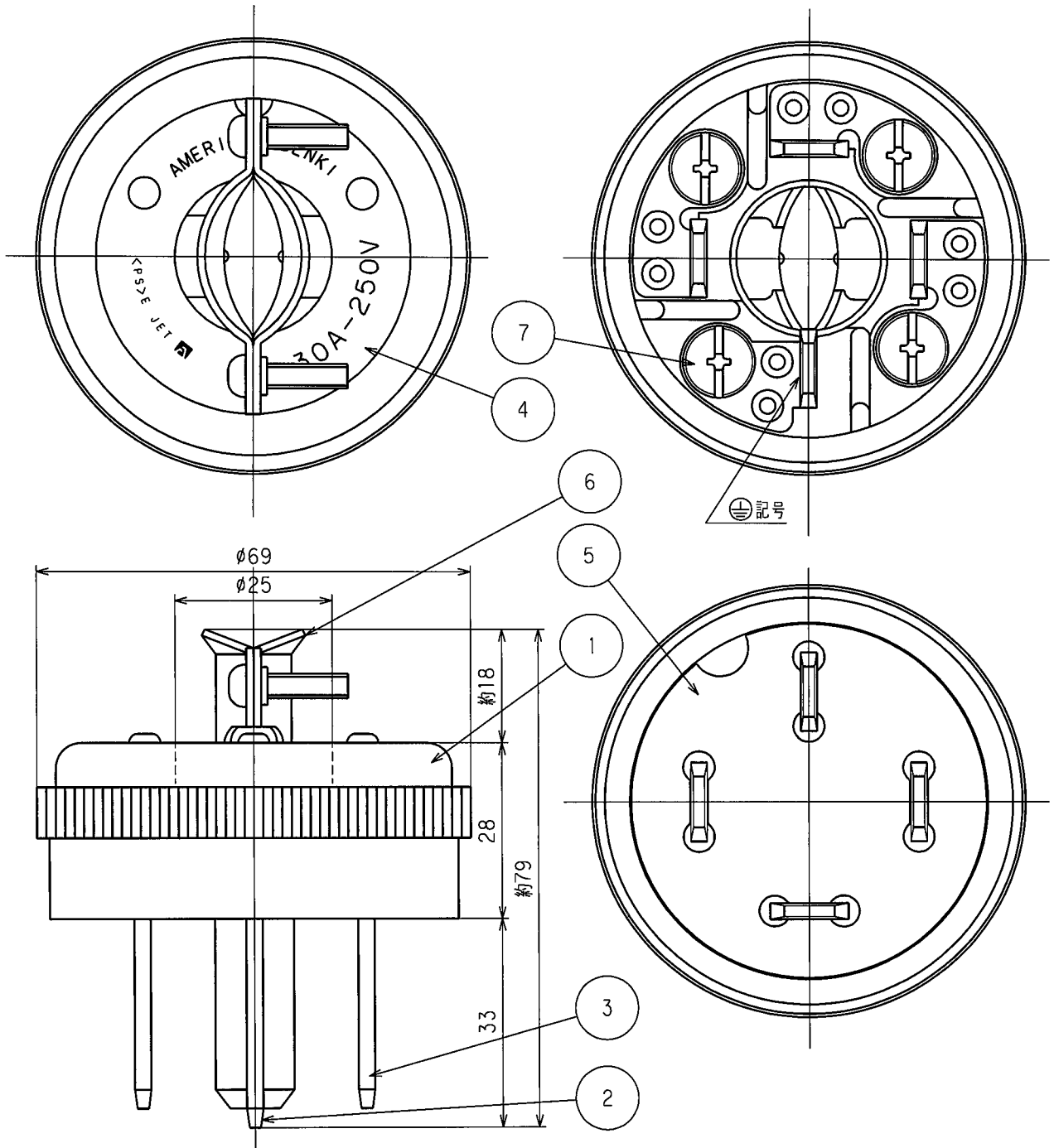


訂正年月日	内容	担当	訂正年月日	内容	担当	お客様用図面
△ 03.5.14	表示変更・成形材料変更	本	△ 4			
△ 05.4.25	土から+に変更	新井	△ 5			
△ '11.2.3	材料誤記修正	木村	△ 6			

端子記号記載図



7	端子ねじ	4	黄銅 M5
6	グリップ	2	軟鋼 亜鉛メッキ、クロメート処理
5	絶縁板	1	塩化ビニル樹脂
4	グリップ座金	1	軟鋼 亜鉛メッキ、クロメート処理
3	刃	3	黄銅
2	アース刃	1	黄銅 ニッケルメッキ
1	ボディ	1	フェノール樹脂

特定電気用品適合品
 電線接続方式：巻締式
 適用圧着端子：_____
 適用電線：2RNCT, 4心, 5.5mm²
 適用規格：JISC8303 配線用差込接続器

定格	接地形3P 30A 250V
製品名	さし込みプラグ
型番	342

部番	部品名	箇数	摘要	製図	検図	承認	変更承認	尺度	1/1	第3角法	図番	客6850
				新井	本	小池					発行	00年12月4日
				03.11.13	03.11.18	00.12.4	11-2-3			アメリカ電機株式会社		