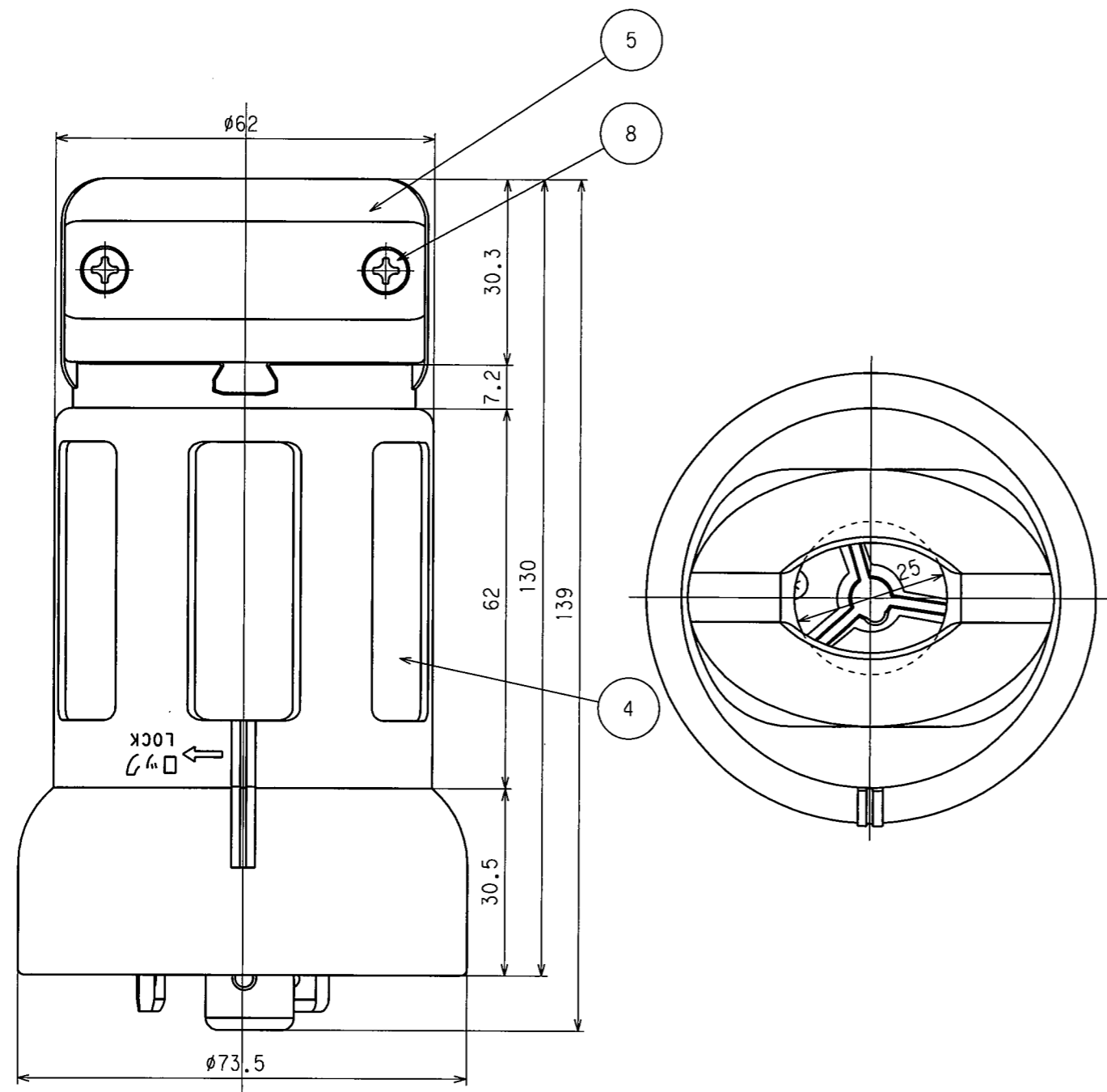
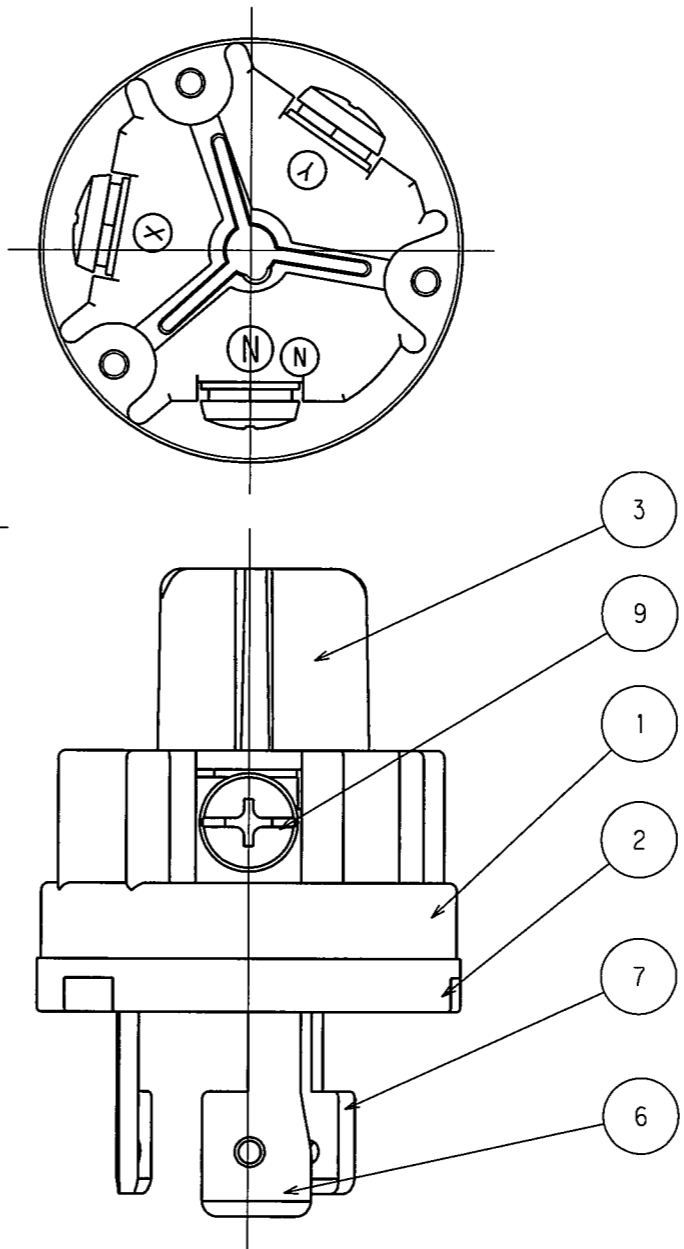


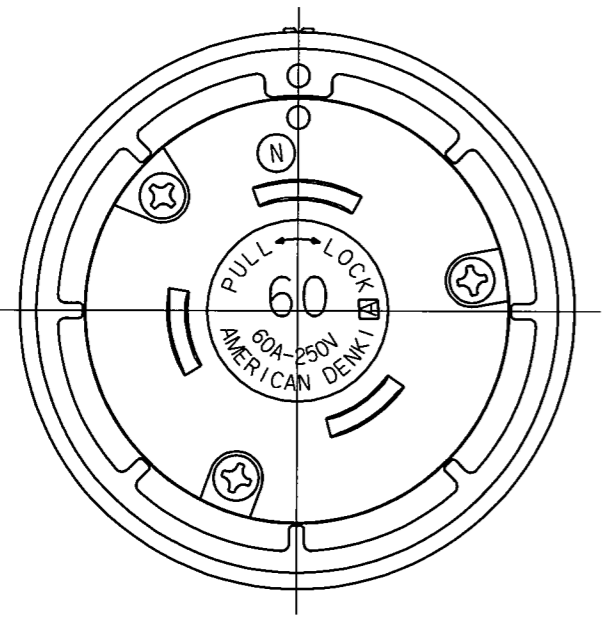
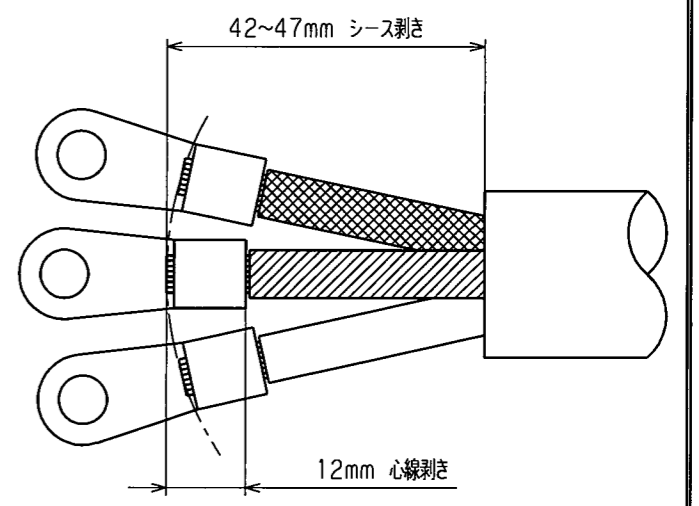
| | | | | | | |
|---------|-------------------------|----|-------|----|----|--------|
| 訂正年月日 | 内容 | 担当 | 訂正年月日 | 内容 | 担当 | お客様用図面 |
| '17.4.7 | 電線加工図追加、A4図面枠からA3図面枠へ変更 | 木村 | | | | |
| | | | | | | |
| | | | | | | |



端子記号記載図



電線加工寸法 (参考値)



() 寸法：参考値

| | | | | |
|---|--------|---|------------|---------------|
| 9 | 端子ねじ | 3 | 黄銅 | M6 |
| 8 | グリップねじ | 2 | 軟鋼 | 亜鉛メッキ・クロメート処理 |
| 7 | 刃B | 2 | 銅 | スズメッキ |
| 6 | 刃A | 1 | 銅 | ニッケルメッキ |
| 5 | グリップ | 2 | ポリカーボネート樹脂 | |
| 4 | ブラカバー | 1 | ポリカーボネート樹脂 | |
| 3 | セパレータ | 1 | ポリアミド樹脂 | |
| 2 | ボディB | 1 | ポリアミド樹脂 | |
| 1 | ボディA | 1 | ポリアミド樹脂 | |

電線接続方式：圧着端子式
 適用圧着端子：R14-6
 適用電線：2CT, VCT, 3心, 14mm²
 適用規格：JISC8303 配線用差込接続器

| | |
|-----|-------------|
| 定格 | 3P 60A 250V |
| 製品名 | 引掛形さし込みプラグ |
| 型番 | 3622E |

| | | | | | | | | |
|----------|-----------|-----------|---------|----|-----|-------------|----|--------------|
| 製図 | 検図 | 承認 | 変更承認 | 尺度 | 1/1 | 第3角法 | 図番 | 客63350 |
| 三浦 | 関谷 | 小池 | | | | | 発行 | '11年 11月 18日 |
| '11.9.21 | '11.11.18 | '11.11.18 | '17.5.2 | | | アメリカン電機株式会社 | | |