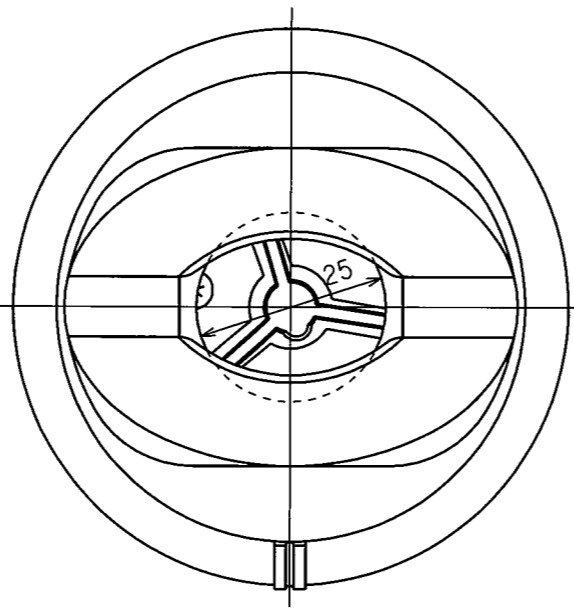
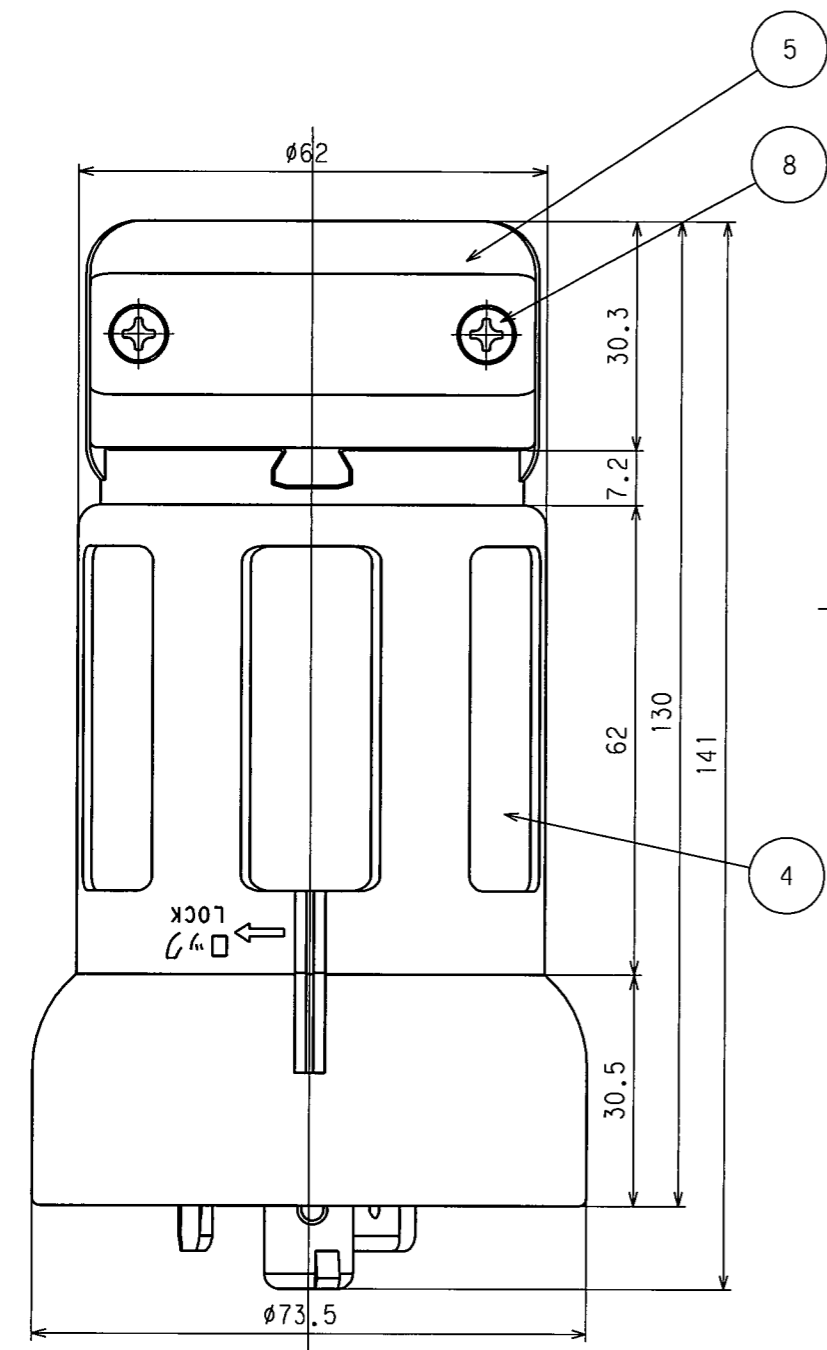
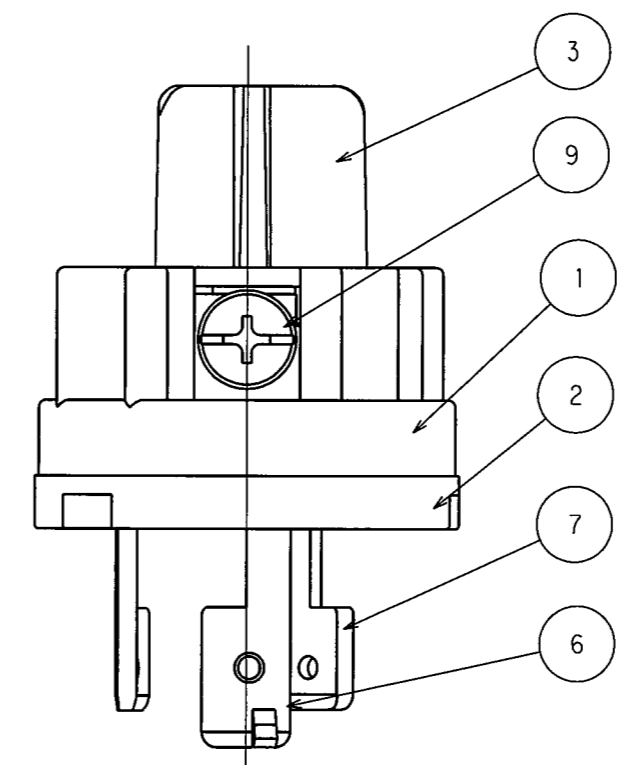
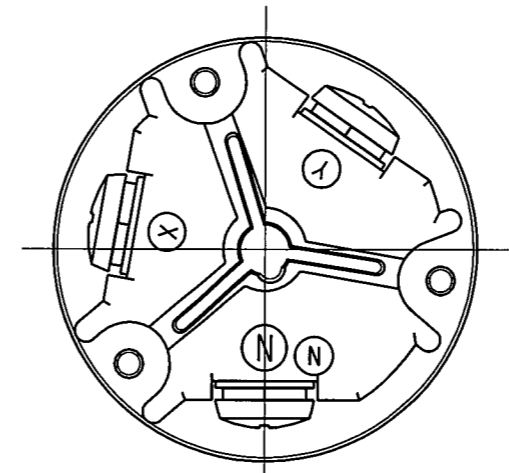


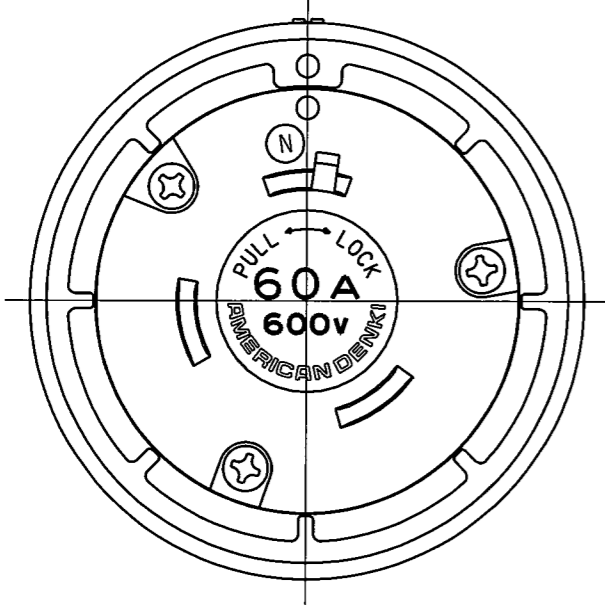
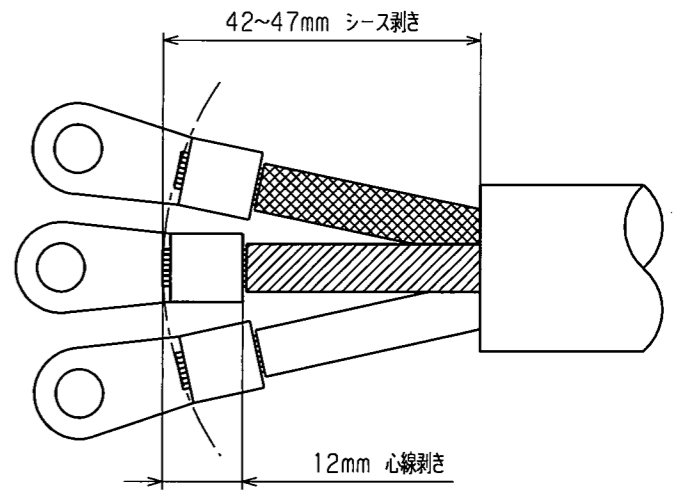
訂正	年月日	内 容	担 当	訂正	年月日	内 容	担 当	お客様用図面
△	'17.4.7	電線加工図追加、A4図面枠からA3図面枠へ変更	木村	△				
△				△				
△				△				



端子記号記載図



電線加工寸法(参考値)



() 寸法: 参考値

9	端子ねじ	3	黄銅	M6
8	グリップねじ	2	軟鋼	亜鉛メッキ・クロメート処理
7	刃B	2	銅	スズメッキ
6	刃A	1	銅	ニッケルメッキ
5	グリップ	2	ポリカーボネート樹脂	
4	ブラカバー	1	ポリカーボネート樹脂	
3	セパレータ	1	ポリアミド樹脂	
2	ボディB	1	ポリアミド樹脂	
1	ボディA	1	ポリアミド樹脂	

電線接続方式: 圧着端子式
 適用圧着端子: R14-6
 適用電線: 2CT, VCT, 3心, 14mm²
 適用規格: JISC8303 配線用差込接続器

定格	3P 60A 600V
製品名	引掛形さし込みプラグ
型番	3662E

製図	検図	承認	変更承認	尺度	1/1	第3角法	図番	客63850
三浦	関谷	小池					発行	'11年 11月 18日
				アメリカン電機株式会社				