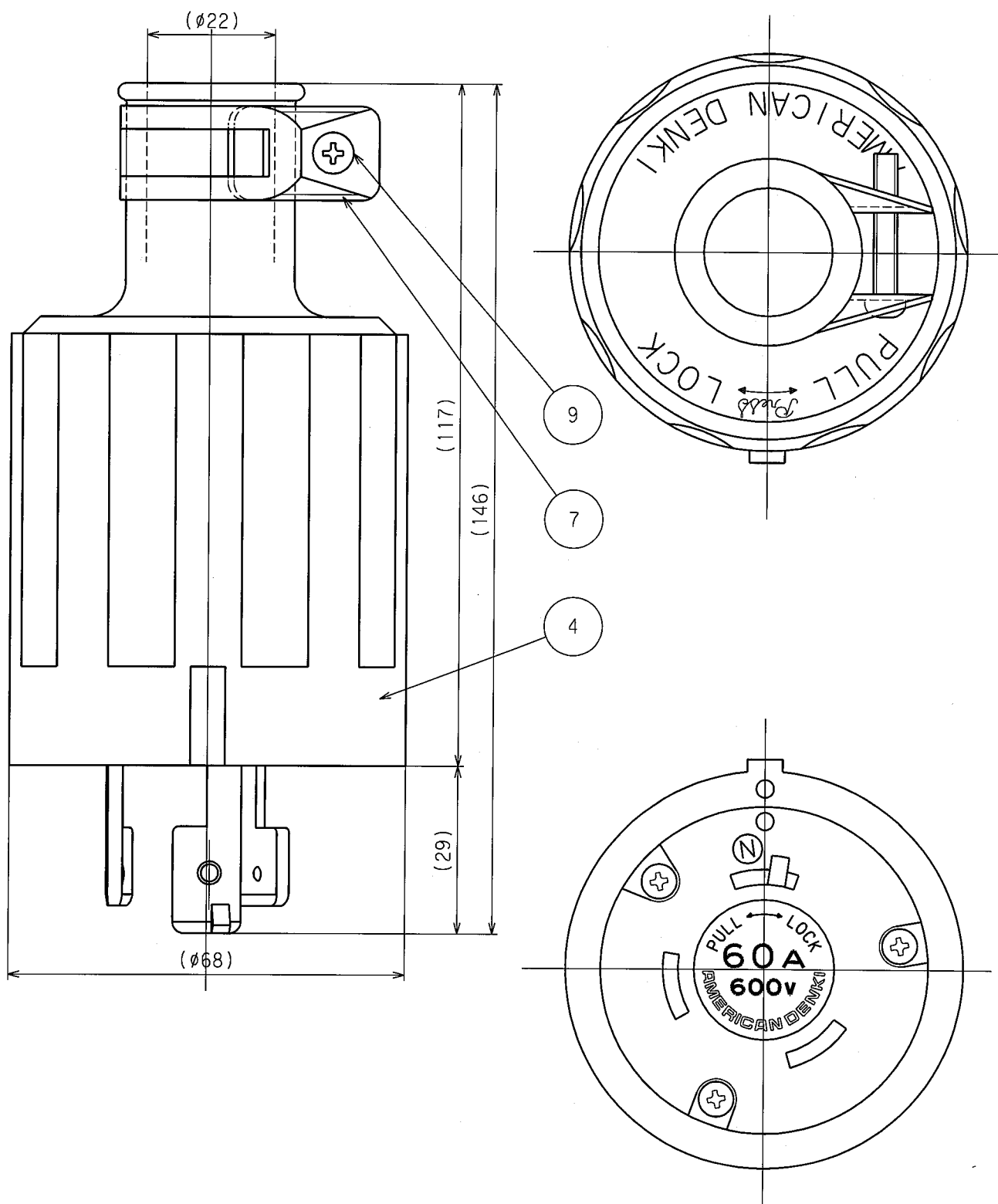


訂正	年月日	内 容	担 当	訂正	年月日	内 容	担 当	お客様用図面
△	05.5.16	±から+に変更	新井	△				
△	07.5.18	定格表示彫刻表示に	本	△				



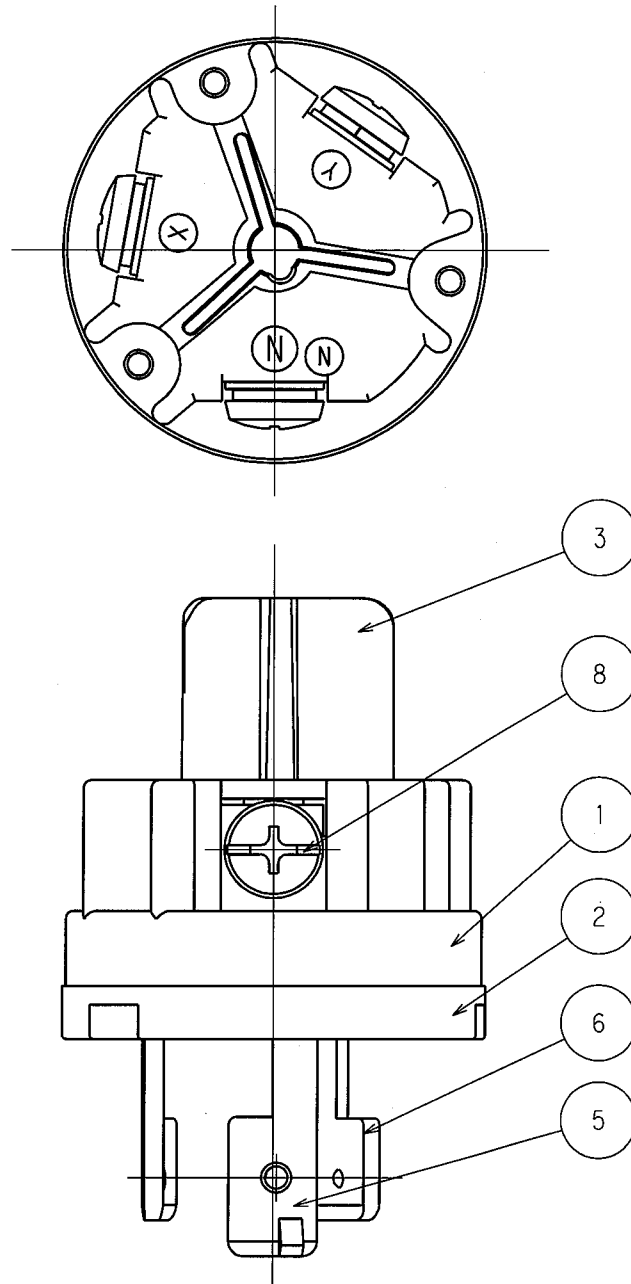
( )寸法:参考値

				定 格	3P 60A 600V			
				製 品 名	引掛形さし込みプラグ			
				型 番	3662R			
部 番	部 品 名	箇 数	摘 要	尺 度	1/1	第 3 角 法	図 番	客 25050-1
製 図	検 図	承 認	変 更 承 認	新 井		本		小 池
04.5.26	04.6.3	00.12.4	08.10.29	A		アメリカン電機株式会社		発 行
							00年12月4日	

訂正	年月日	内 容	担 当	訂正	年月日	内 容	担 当
△1	08.9.30	ボディ・刃の形状変更	木村	△4			
△2				△5			
△3				△6			

お客様用図面

端子記号記載図



( )寸法：参考値

9	丸バンドねじ	1	ステンレス鋼	M4
8	端子ねじ	3	黄銅	M6
7	丸バンド	1	ステンレス鋼	
6	刃 B	2	銅	スズメッキ
5	刃 A	1	銅	ニッケルメッキ
4	ゴムカバー	1	耐候性ゴム	黒色
3	セパレータ	1	ポリアミド樹脂	
2	ボディB	1	ポリアミド樹脂	
1	ボディA	1	ポリアミド樹脂	

電線接続方式：圧着端子式  
 適用圧着端子：R14-6  
 適用電線：2CT, VCT, 3心, 14mm<sup>2</sup>  
 適用規格：JISC8303 配線用差込接続器

定格	3P 60A 600V
製品名	引掛形さし込みプラグ
型番	<b>3662R</b>

部番	部 品 名	箇 数	摘 要
製 図	検 図	承 認	変更承認
新井	本	小池	
04.5.26	04.6.3	00.12.4	'08.10.29



アメリカン電機株式会社

第 3 角 法

図 番	客 25050-2
発 行	00年 12月 4日