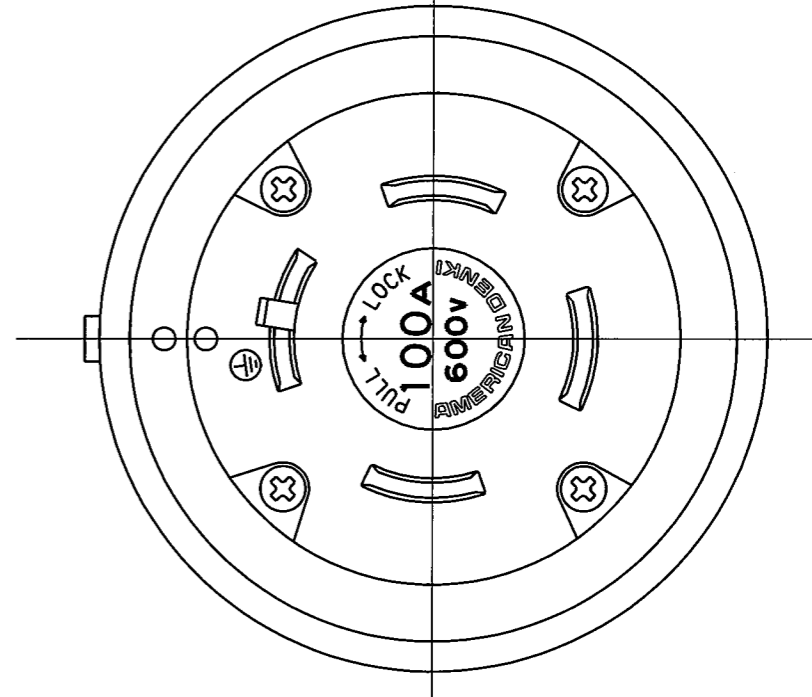
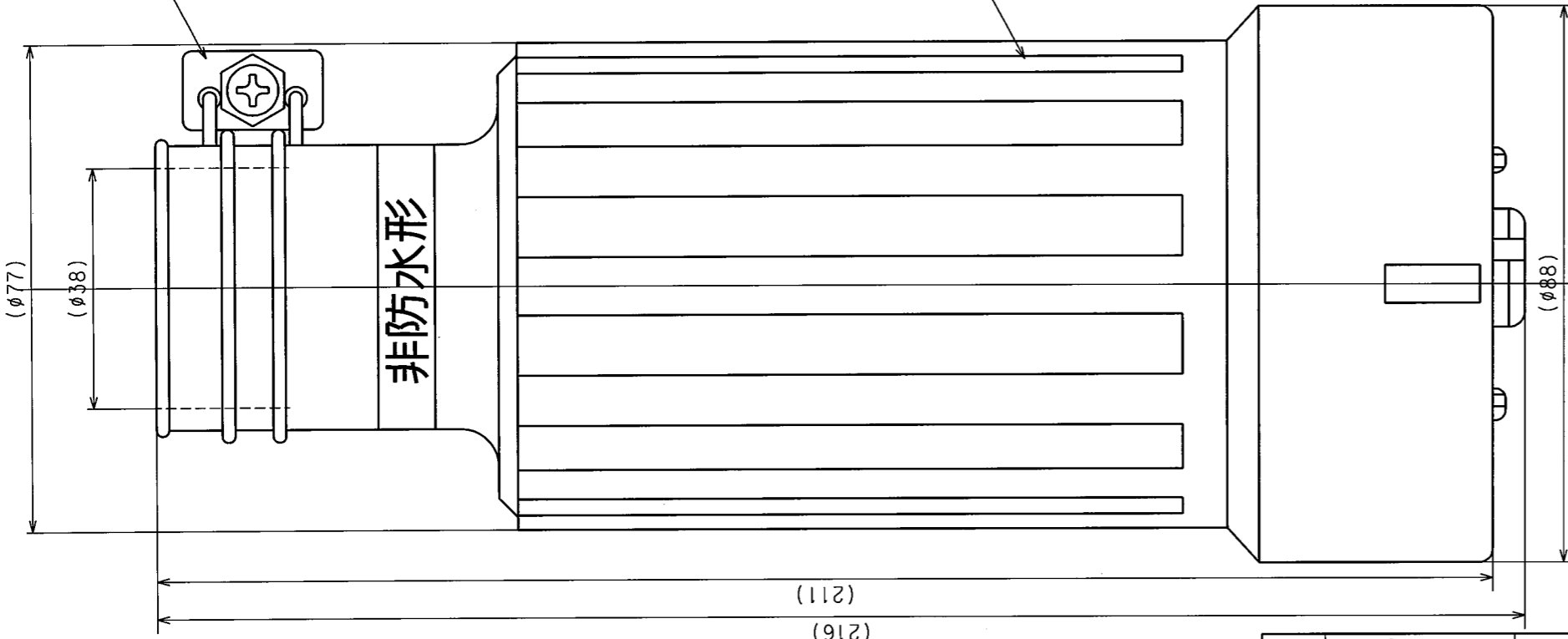
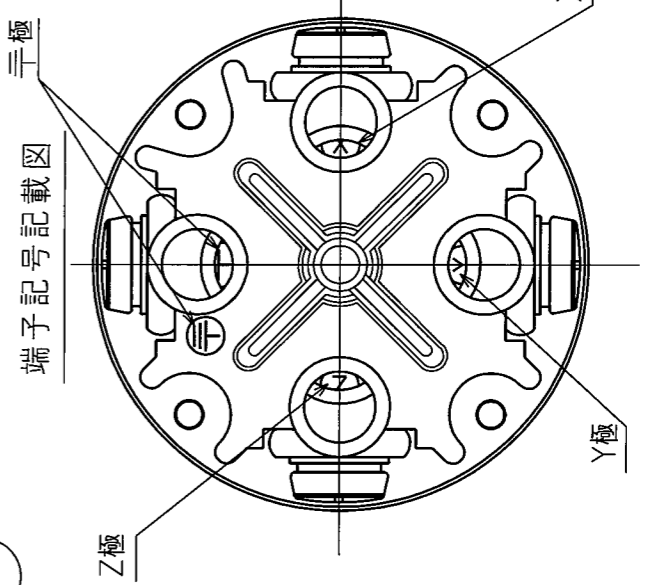
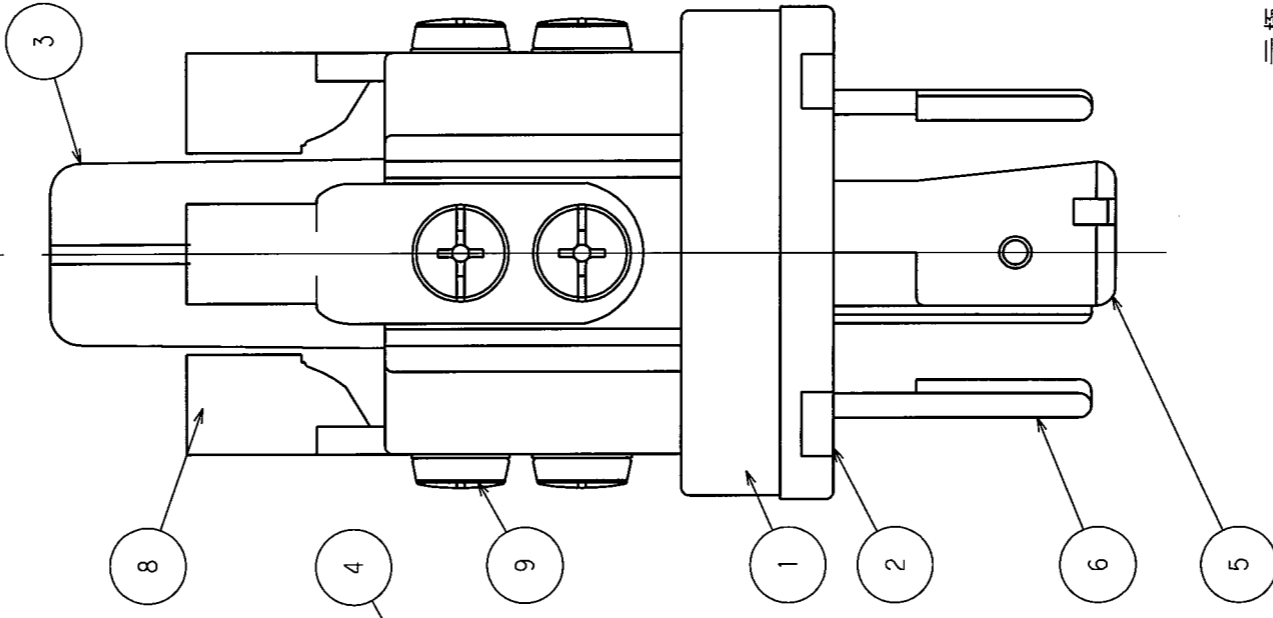
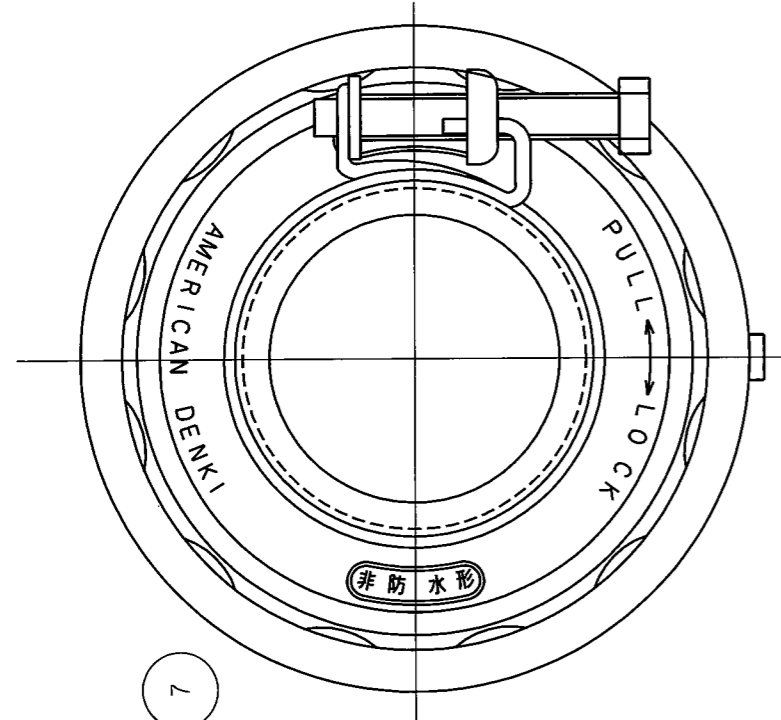


訂正年月日	内容	担当	訂正年月日	内容	担当
05.5.16	±から+に変更	新井	10.10.15	銅管圧着端子、購入先変更・図面不備修正	木村
07.5.18	定格表示彫刻表示に	本			
09.11.24	端子記号記載図修正	木村			

お客様用図面



9	端子ねじ	8	黄銅 M6
8	銅管圧着端子(ニツ穴)	4	銅
7	ワイヤーバンド	1	ステンレス鋼
6	刃	3	銅 スズメッキ
5	アース刃	1	銅 ニッケルメッキ
4	ゴムカバー	1	耐候性ゴム 黒色
3	セパレータ	1	ポリアミド樹脂
2	ボディB	1	ポリアミド樹脂
1	ボディA	1	ポリアミド樹脂

電線接続方式:銅管圧着端子(ニツ穴)式  
 適用圧着端子:D38B-H(ニチフ端子工業製)  
 適用電線:2CT.2RNCT.4心 38mm<sup>2</sup>  
 適用規格:JISC8303 配線用差込接続器

定格	接地形3P 100A 600V
製品名	引掛形さし込みプラグ
型番	<b>41062R</b>

製図	検図	承認	変更承認	尺度	1/1	第3角法	図番	客35700
本	本	小池					発行	00年12月4日
00.12.4	00.12.4	00.12.4	10.11.8			アメリカン電機株式会社		

