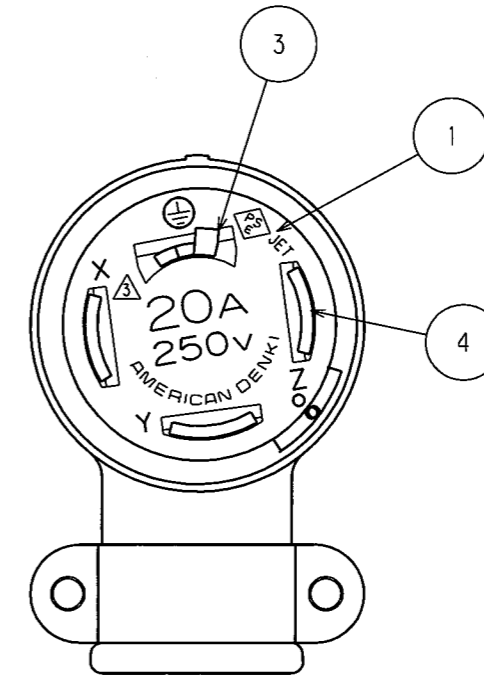
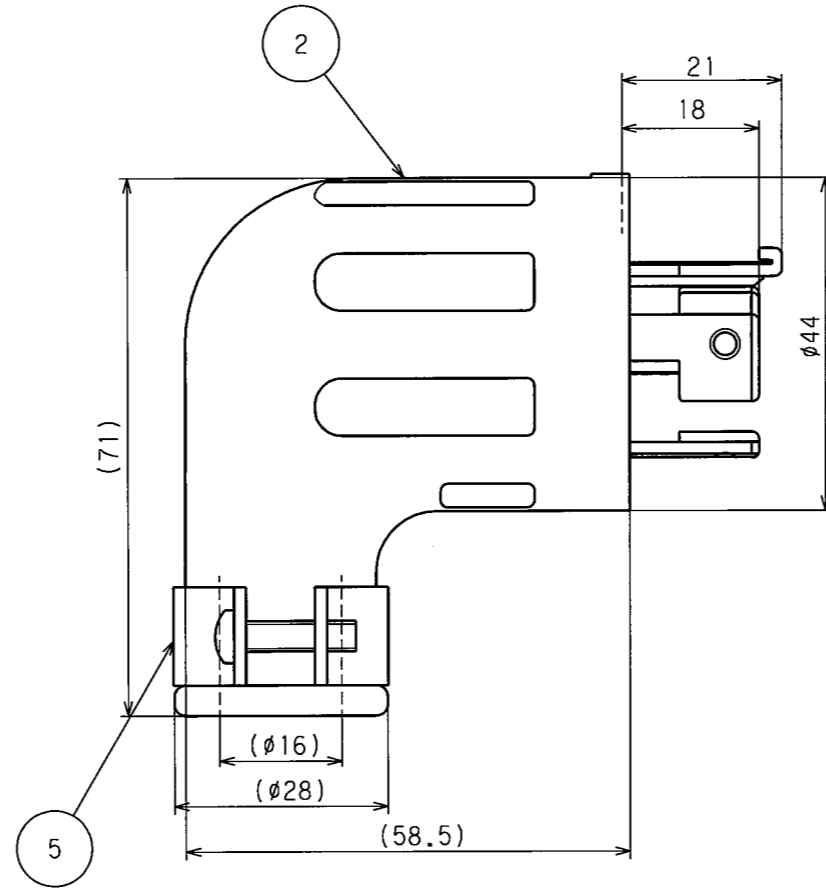
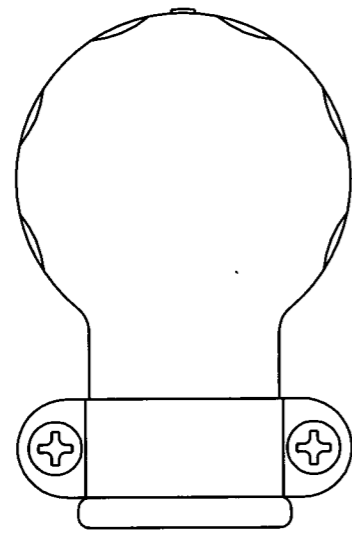
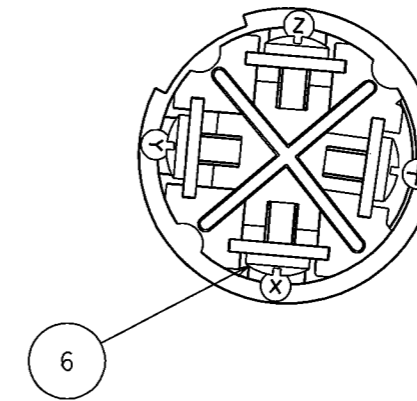
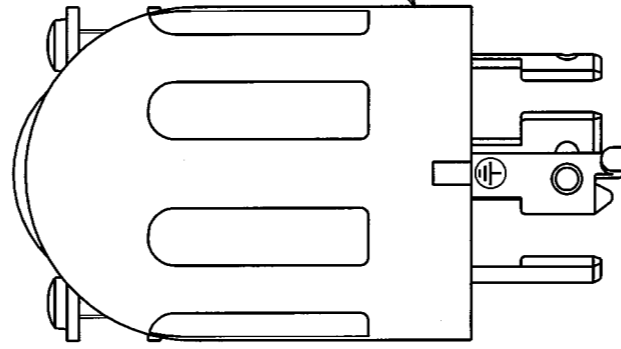


訂正年月日	内容	担当	訂正年月日	内容	担当
△ 05.9.21	グリップ止めじ頭±から+に	本	△		
△ 10.3.8	ボディ表面表示の変更	木村	△		
△			△		

彫刻記載
AMERICAN
DENKI
MADE IN JAPAN

端子記号記載図



特定電気用品適合品

電線接続方式：圧着端子式

適用圧着端子：R3.5-4

適用電線：2CT・2PNCT・2RNCT 4心 3.5mm²

適用規格：JISC8303 配線用差込接続器

定格 接地形3P 20A 250V

製品名 引掛形さし込みプラグ(L形)

型番 4222RL

6	端子ねじ	4	黄銅	M4x7
5	グリップ	2	軟鋼	亜鉛メッキ黒色クロメート処理
4	刃B	3	黄銅	
3	アース刃	1	黄銅	ニッケルメッキ
2	ゴムカバー	1	耐候性ゴム	
1	ボディ	1	ポリアミド樹脂	

部番	部品名	箇数	摘要
----	-----	----	----

製図	検図	承認	変更承認	尺度	1/1	第3角法
----	----	----	------	----	-----	------

本	松川	松川		アメリカン電機株式会社		
---	----	----	--	-------------	--	--

04.5.12	04.6.11	04.6.11	10.3.8
---------	---------	---------	--------

図番 客 55150

発行 04年6月11日