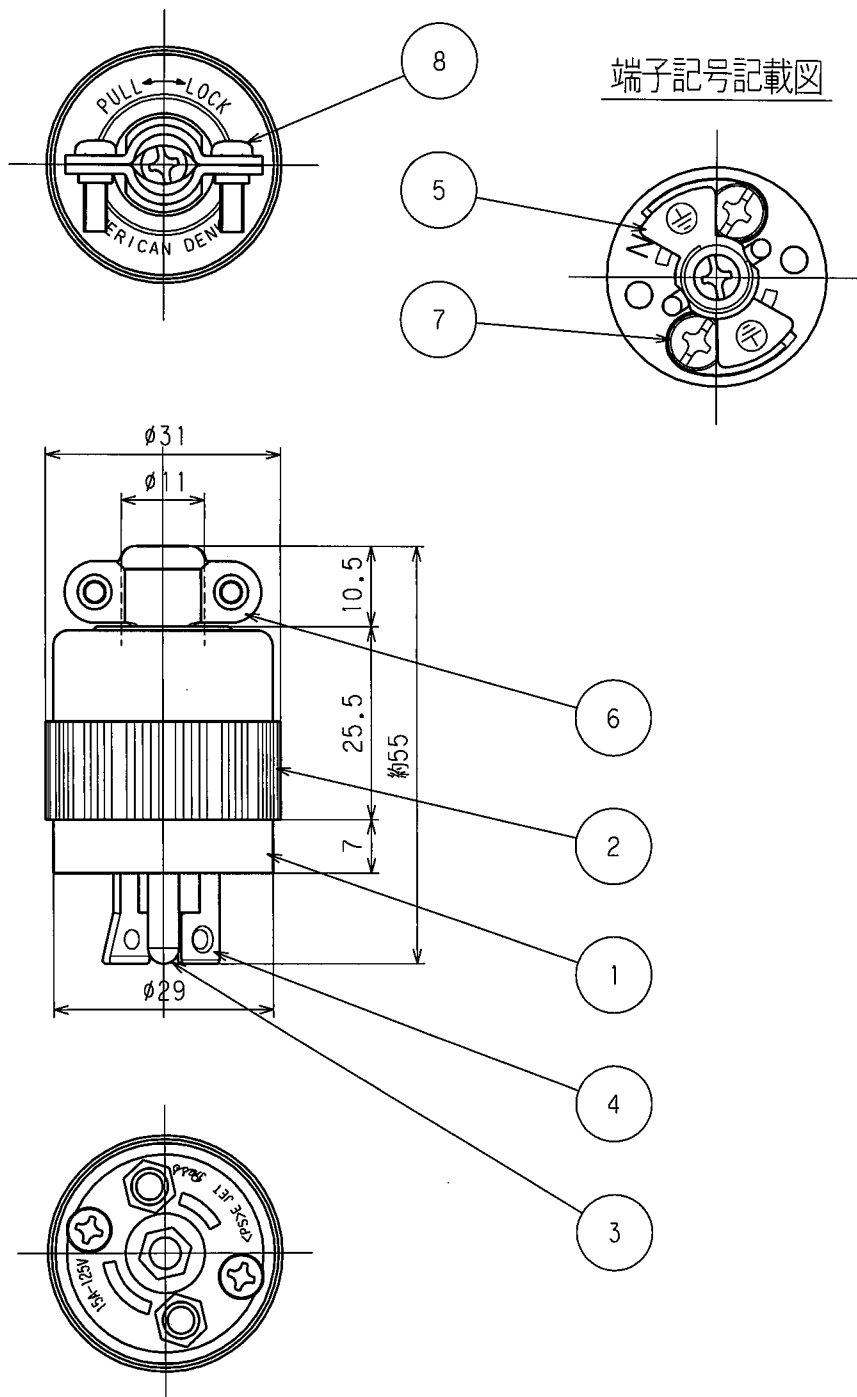


訂正	年月日	内 容	担 当	訂正	年月日	内 容	担 当	お客様用図面
△	3.9.24			△				
△	10.2.25	ツバ付蓋金の取付方向修正・巻締式追加・1.25→2	木村	△				
△				△				



※蓋の取付に方向性はありません。

8	グリップねじ	2	軟鋼 M3 亜鉛メッキ、クロメート処理
7	端子ねじ	3	黄銅 M3.5
6	グリップ	2	軟鋼 M3 亜鉛メッキ、クロメート処理
5	絶縁板	2	塩化ビニル樹脂
4	刃	2	黄銅
3	ピ(25.6)	1	黄銅 ニッケルメッキ
2	蓋	1	フェノール樹脂
1	ボディ	1	フェノール樹脂

特定電気用品適合品
 電線接続方式:巻締式・圧着端子式
 適用圧着端子:R2-3.5
 適用電線 :VCT 3心 2mm²
 適用規格 :JISC8303 配線用差込接続器

定格	接地形2P 15A 125V
製品名	引掛形さし込みプラグ
型番	43

製 図	検 図	承 認	変更承認	尺 度	1 / 1	第 3 角 法	図 番	客 6000
野口	戸田	小池		アメリカン電機株式会社		発 行	00年12月4日	
平3.9.24	平3.9.24	平3.9.24	10.3.1					