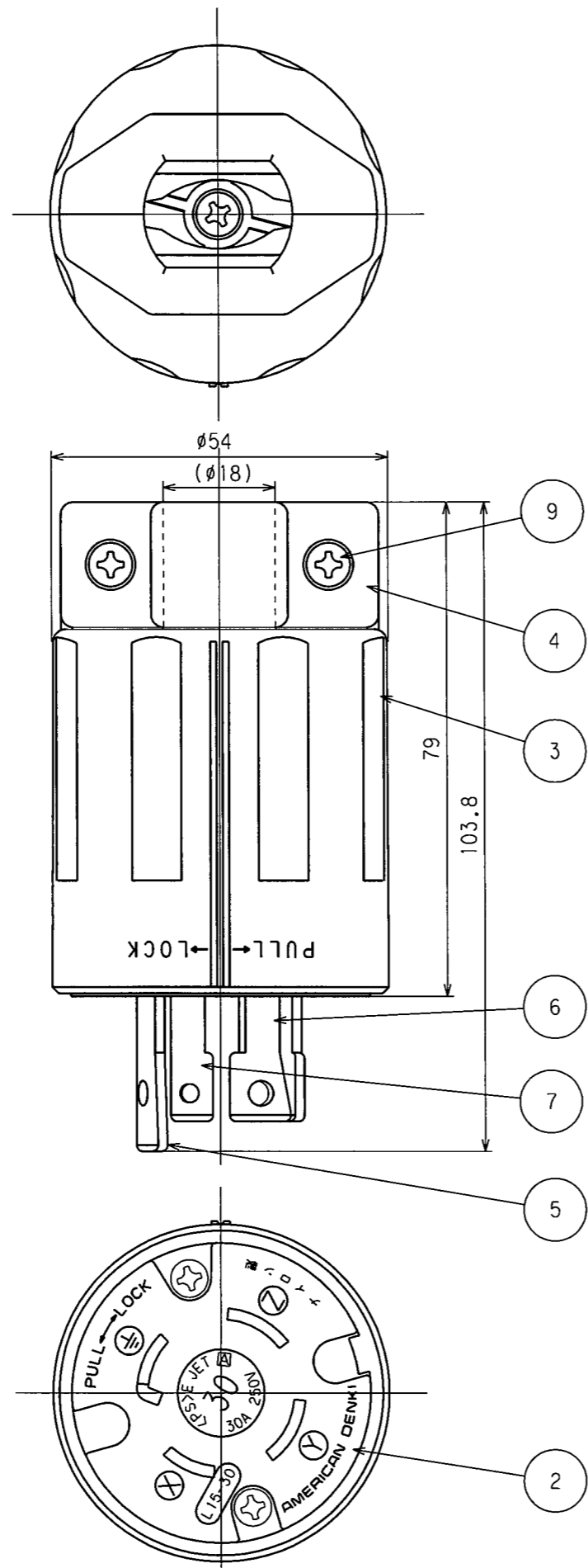
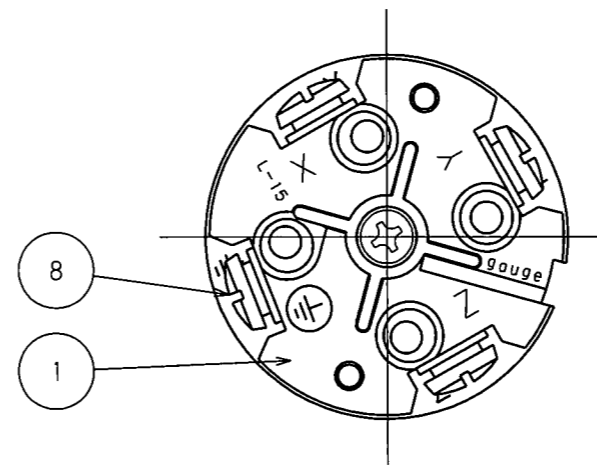


訂正	年月日	内容	担当	訂正	年月日	内容	担当
△	'01.8.2			△			
△	'05.5.12	±から+に変更	新井	△			
△	'17.4.7	電線加工図追加、A4図面枠からA3図面枠へ変更	木村	△			

お客様用図面

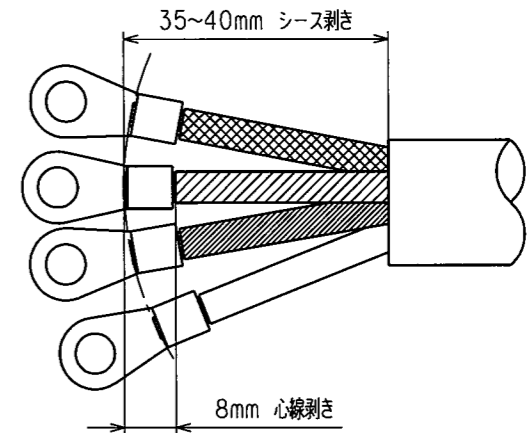


端子記号記載図

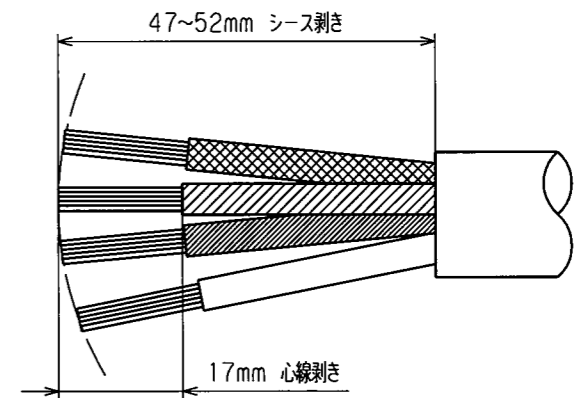


電線加工寸法(参考値)

・圧着端子接続の場合



・引締接続の場合



( )寸法:参考値

9	グリップねじ	2	鋼	亜鉛メッキ、クロメート処理
8	端子ねじ	4	黄銅	M4.5
7	刃 B	1	黄銅	
6	刃 A	2	黄銅	
5	アース刃	1	黄銅	ニッケルメッキ
4	グリップ	1	ポリアミド樹脂	
3	プラカバー	1	ポリアミド樹脂	
2	ボディB	1	ポリアミド樹脂	
1	ボディA	1	ポリアミド樹脂	

特定電気用品適合品

電線接続方式:圧着端子式、引締式

適用圧着端子:R5.5-5

適用電線:2CT 2RNCT 4心 5.5mm<sup>2</sup>

適用規格:JISC8303 配線用差込接続器

定格 NEMA規格 接地形3P 30A 250V

製品名 引掛形さし込みプラグ

型番 4322N-L15

製図	検図	承認	変更承認	尺度	1/1	第3角法	図番	客32150
新井	本	小池			アメリカン電機株式会社	発行	'00年 12月 4日	