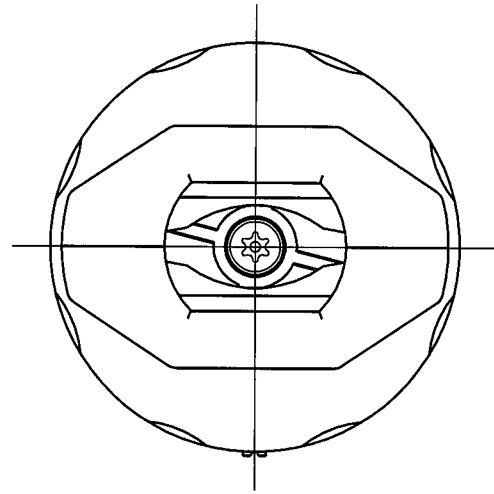
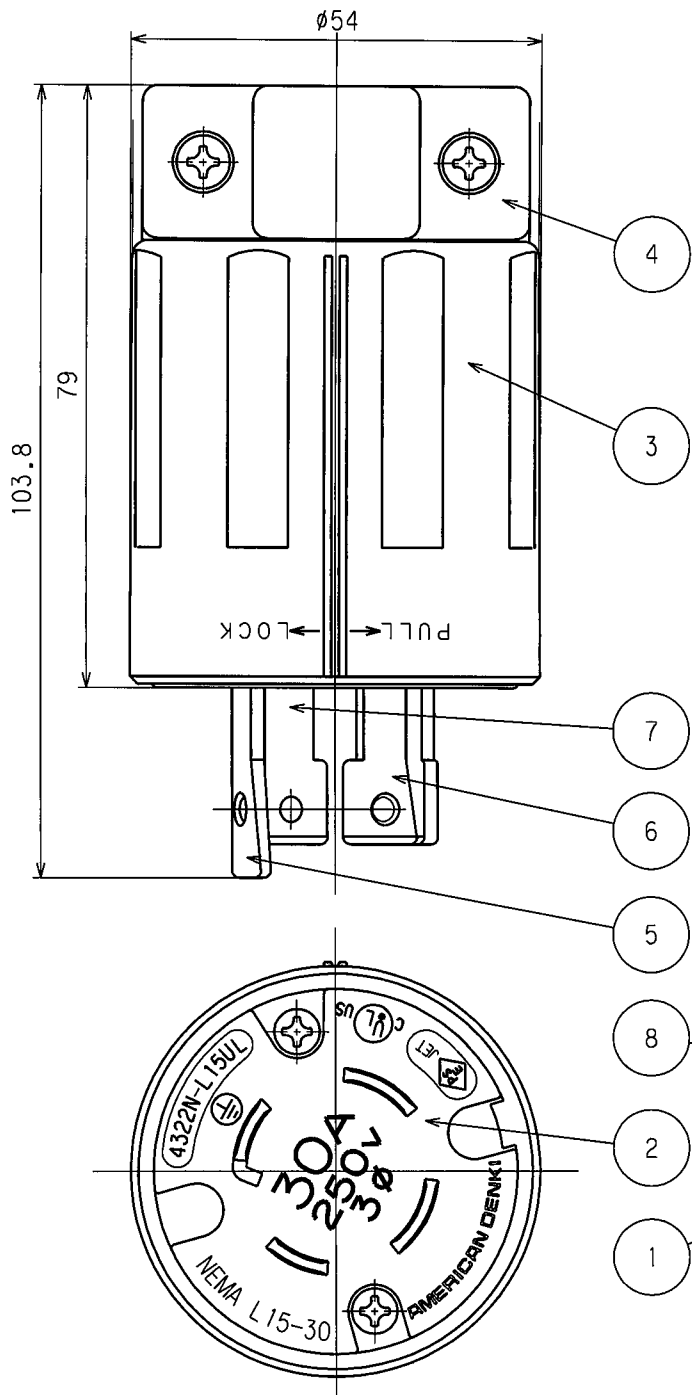
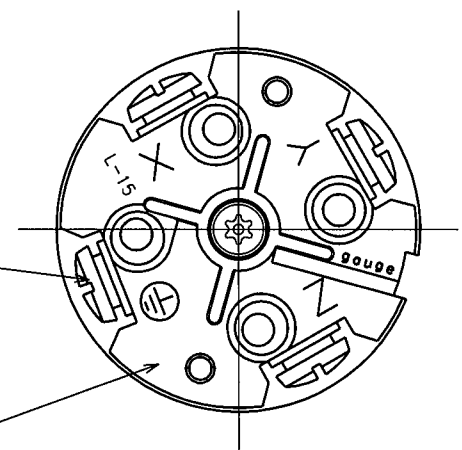


訂正	年月日	内	容	担	当	訂正	年月日	内	容	担	当
△						△					
△						△					
△						△					

お客様図面



端子記号記載図



8	端子ねじ	4	黄銅 M4.5
7	刃 B	1	黄銅
6	刃 A	2	黄銅
5	アース刃	1	黄銅 ニッケルメッキ
4	グリップ	1	ポリアミド樹脂
3	プラカバー	1	ポリアミド樹脂
2	ボディB	1	ポリアミド樹脂
1	ボディA	1	ポリアミド樹脂

特定電気用品適合品  
 電線接続方式:引締式  
 適用電線:4心-10AWG Type SJ  
 適用規格:UL規格、CSA規格、NEMA WD-6  
 ULファイルNo.:E341299

定格	NEMA規格 接地形3P 30A 250V
製品名	引掛形さし込みプラグ
型番	<b>4322N-L15UL</b>

部番	部	品	名	箇	数	摘	要	
製	図	検	図	承	認	変更承認	尺度	
稲葉	松川	小池					1/1	
'10.5.6	'10.5.25	'10.5.28	'10.12.15				第3角法	
							図番	客62850
							発行	'10年5月28日