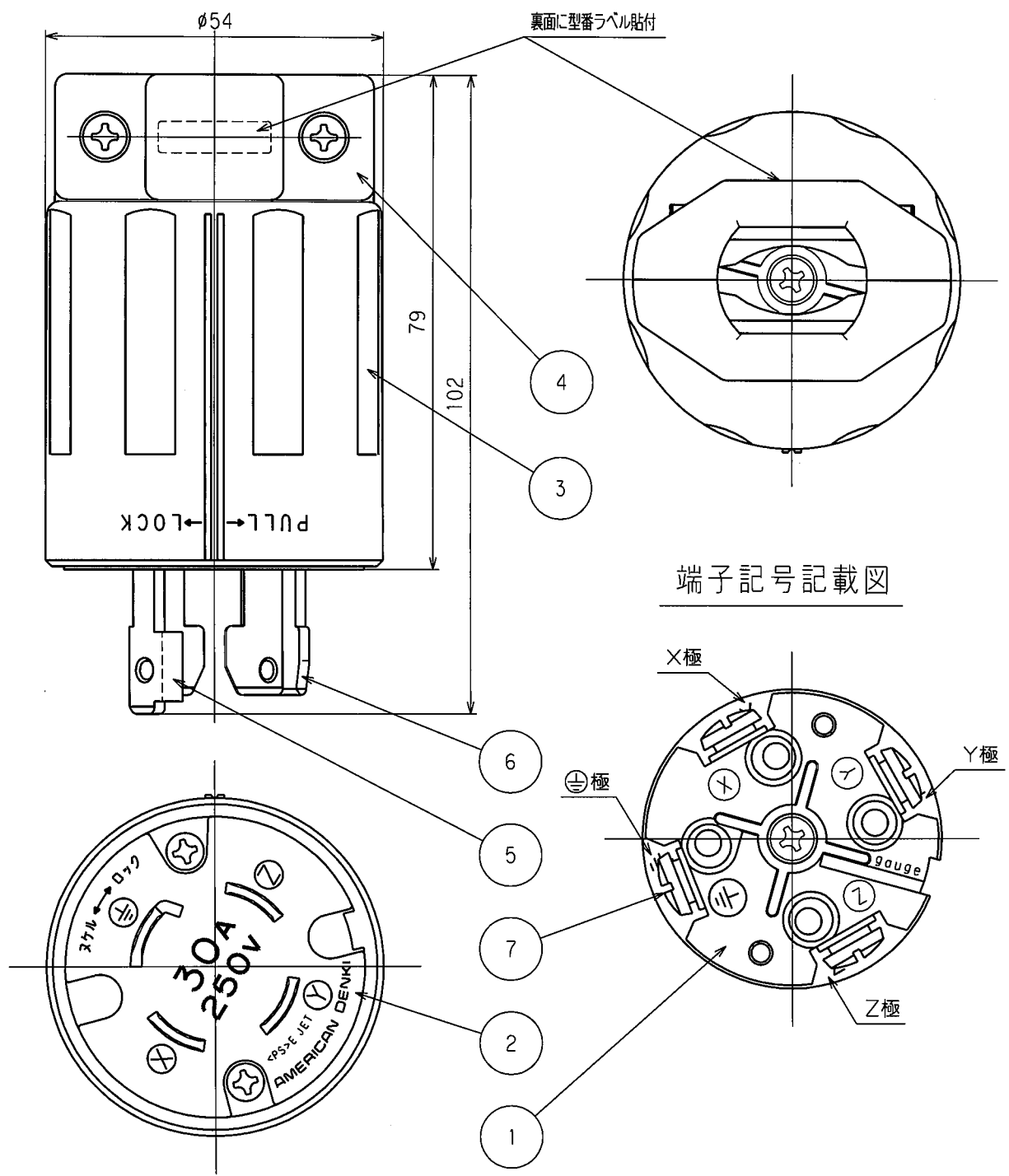


訂正年月日	内容	担当	訂正年月日	内容	担当
△ 01.6.12			△ 4		
△ 05.5.12	±から+に変更	新井	△ 5		
△ 10.7.22	型番彫刻から、型番ラベル貼付に変更	木村	△ 6		

お客様用図面



端子記号記載図

( ) 寸法：参考値

7	端子ねじ	4	黄銅 M4.5
6	刃	3	黄銅
5	アース刃	1	黄銅 ニッケルメッキ
4	グリップ	1	ポリアミド樹脂
3	ブラカバー	1	ポリアミド樹脂
2	ボディB	1	ポリアミド樹脂
1	ボディA	1	ポリアミド樹脂

特定電気用品適合品  
 電線接続方式：圧着端子式、引締式  
 適用圧着端子：R5.5-5  
 適用電線：2CT 2PNC 4心 5.5mm<sup>2</sup>  
 適用規格：JISC8303 配線用差込接続器

定格	接地形3P 30A 250V
製品名	引掛形さし込みプラグ
型番	<b>4322N</b>

製図	検図	承認	変更承認	尺度	1/1	第3角法	図番	客31950
廣田	本	松川				アメリカン電機株式会社	発行	01年8月6日
01.6.12	01.8.6	01.8.6	10.12.21					