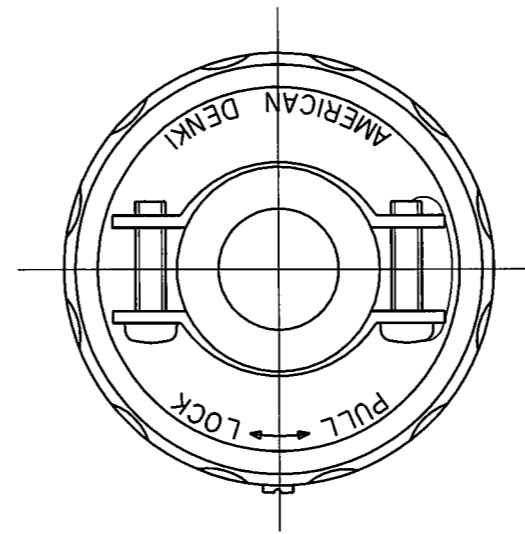
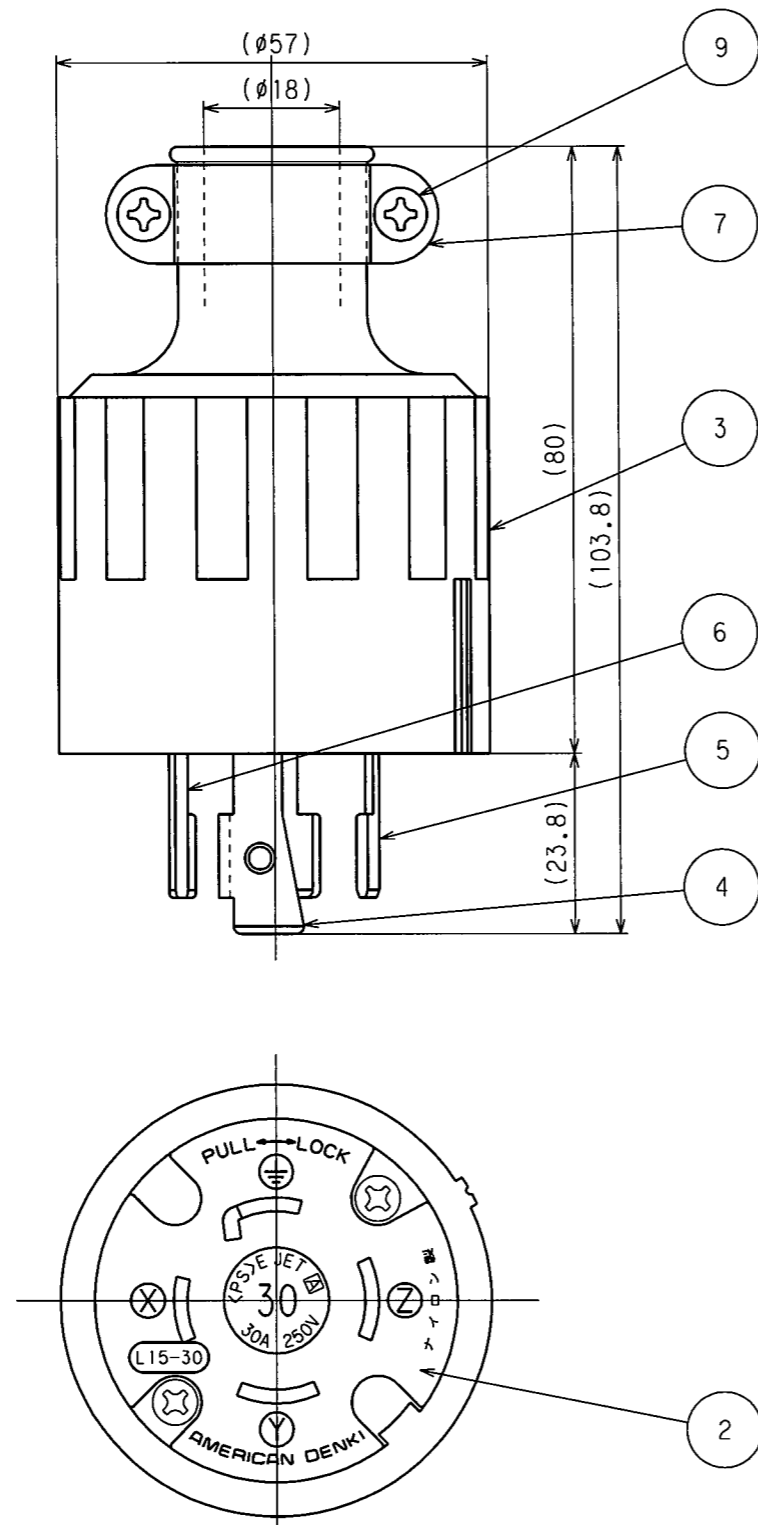
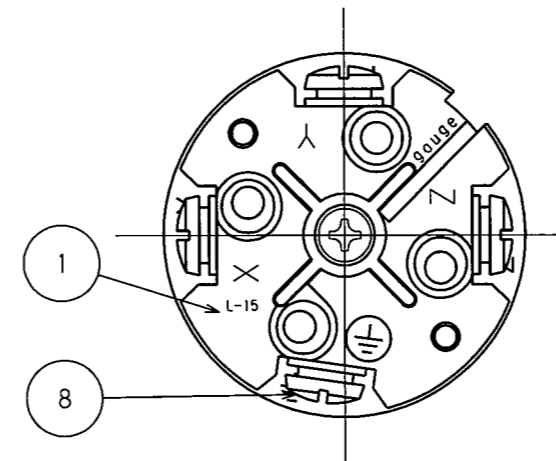


訂正年月日	内容	担当	訂正年月日	内容	担当
△ 01.8.2			△		
△ 05.8.3	土から+に変更	新井	△		
△ '17.4.7	電線加工図追加、A4図面枠からA3図面枠へ変更	木村	△		

お客様用図面

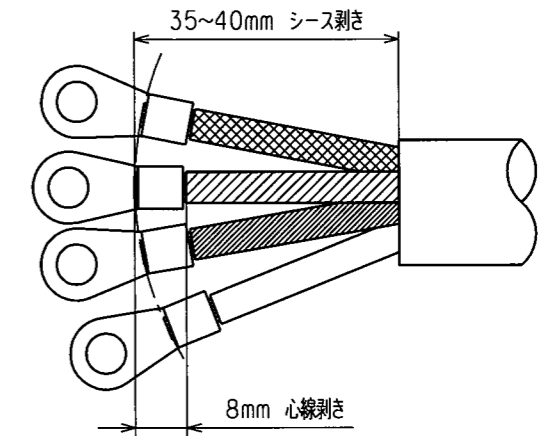


端子記号記載図

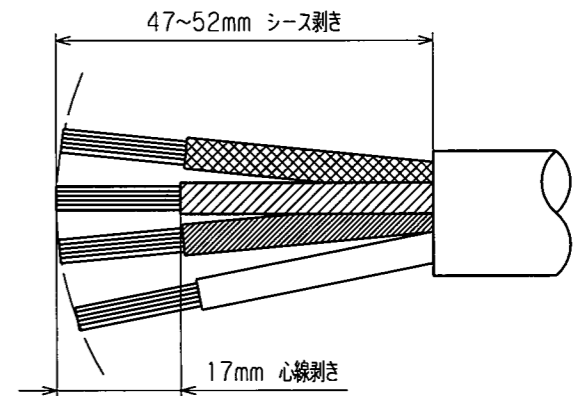


電線加工寸法(参考値)

・圧着端子接続の場合



・引締接続の場合



()寸法:参考値

部番	部品名	箇数	摘要
9	グリップねじ	2	銅 亜鉛メッキ、黒色クロメート処理
8	端子ねじ	4	黄銅 M4.5(丸平ダブル)
7	グリップ	2	軟鋼 亜鉛メッキ、黒色クロメート処理
6	刃 B	1	黄銅
5	刃 A	2	黄銅
4	アース刃	1	黄銅 ニッケルメッキ
3	ゴムカバー	1	耐候性ゴム
2	ボディB	1	ポリアミド樹脂
1	ボディA	1	ポリアミド樹脂

特定電気用品適合品
 電線接続方式:圧着端子式、引締式
 適用圧着端子:R5.5-5
 適用電線:2CT 2RNCT 4心 5.5mm²
 適用規格:JISC8303 配線用差込接続器

定格	NEMA規格 接地形3P 30A 250V
製品名	引掛形さし込みプラグ
型番	4322R-L15

製図	検図	承認	変更承認	尺度	1/1	第3角法	図番	客30350
新井	本	小池				アメリカン電機株式会社	発行	'00年 12月 4日
'93.8.30	'93.9.20	'00.12.4	'17.6.24					