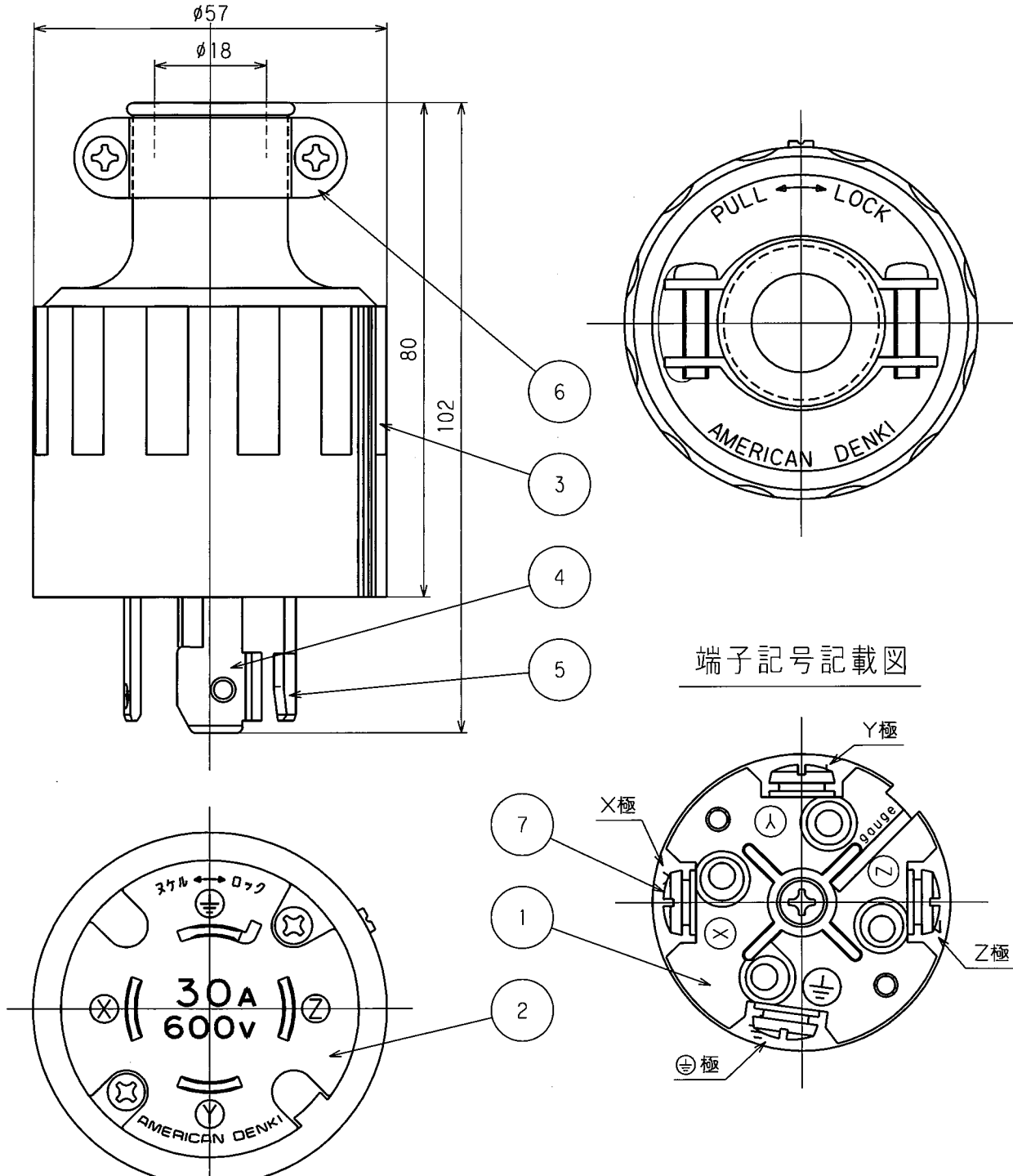


訂正	年月日	内 容	担 当	訂正	年月日	内 容	担 当	お客様用図面
△	8.7.19			△				
△	01.6.12			△				
△	05.5.12	土から+に変更	新井	△				



端子記号記載図

( ) 寸法 : 参考値

7	端子ねじ	4	黄銅	M4.5 (丸平ダブル)
6	グリップ	2	軟鋼	亜鉛メッキ、黒色クロメート処理
5	刃	3	黄銅	
4	アース刃	1	黄銅	ニッケルメッキ
3	ゴムカバー	1	耐候性ゴム	
2	ボディB	1	ポリアミド樹脂	
1	ボディA	1	ポリアミド樹脂	

電線接続方式 : 圧着端子式、引締式  
 適用圧着端子 : R5.5-5  
 適用電線 : 2CT 2PNCT 4心 5.5mm<sup>2</sup>  
 適用規格 : JISC8303 配線用差込接続器

定 格	接地形3P 30A 600V
製 品 名	引掛形さし込みプラグ
型 番	<b>4362R</b>

製 図	検 図	承 認	変 更 承 認	尺 度	1 / 1	第 3 角 法	図 番	客 29450
廣 田	本	松 川			アメリカ電機株式会社	発 行	01年 8 月 6 日	
01.6.12	01.8.6	01.8.6	07.6.27					