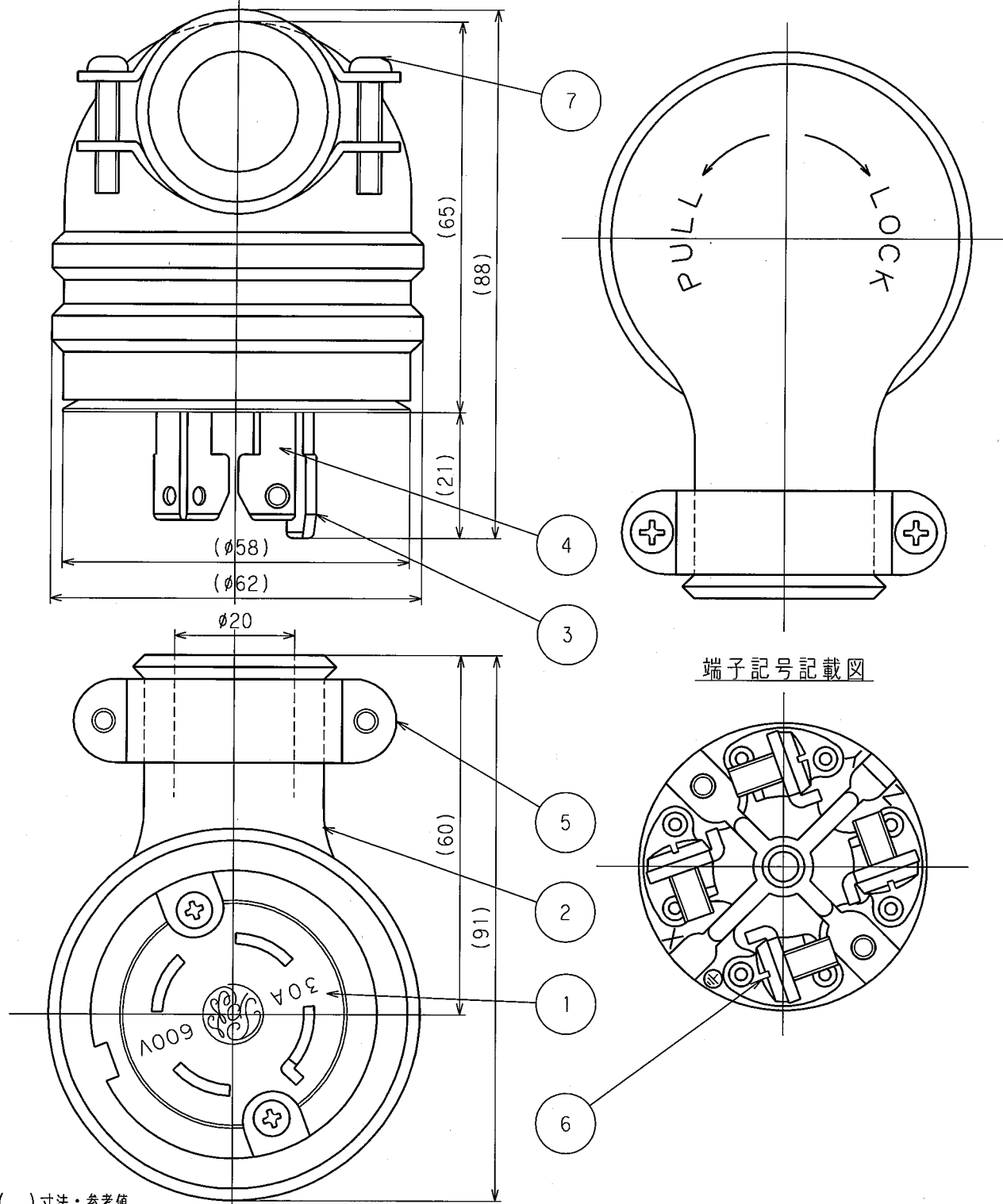


訂正	年月日	内 容	担 当	訂正	年月日	内 容	担 当	お客様用図面
△	05.5.16	士から+に変更	新井	△				
△				△				



端子記号記載図

() 寸法：参考値

7	グリップねじ	2	軟 鋼	M4、亜鉛メッキ、クロメート処理
6	端子ねじ	4	黄 銅	M4.5
5	グリップ	2	軟 鋼	亜鉛メッキ、クロメート処理
4	刃	3	黄 銅	
3	アース刃	1	黄 銅	ニッケルメッキ
2	ゴムカバー	1	耐候性ゴム	黒色
1	ボディ	1	フェノール樹脂	

電線接続方式：圧着端子式、巻締式
 適用圧着端子：R5.5-5
 適用電線：2CT, 2RNCT, 4心, 5.5mm²
 適用規格：JISC8303 配線用差込接続器

定 格	接地形3P 30A 600V
製 品 名	引掛形さし込みプラグ(L型)
型 番	4362RL

部 番	部 品 名	箇 数	摘 要	尺 度	1 / 1	第 3 角 法	図 番	客 12650-L
製 図	検 図	承 認	変 更 承 認	新 井	本	小 池	04.6.18	04.7.20
						発 行 00年 12月 4日		