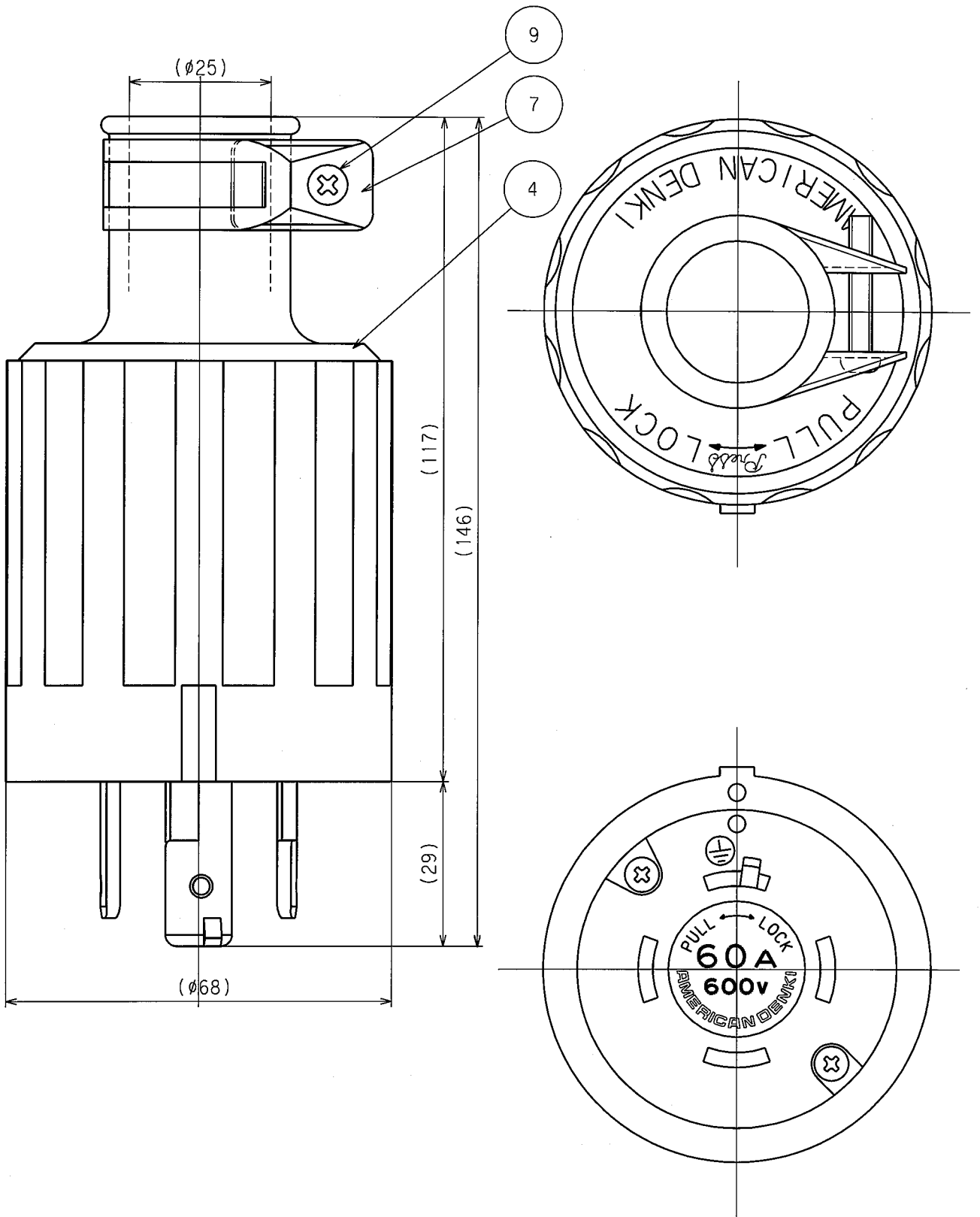




訂正	年月日	内 容	担 当	訂正	年月日	内 容	担 当	お客様用図面
△	05.5.16	±から+に変更	新井	△				
△	07.5.18	定格表示彫刻表示に	本	△				
△				△				

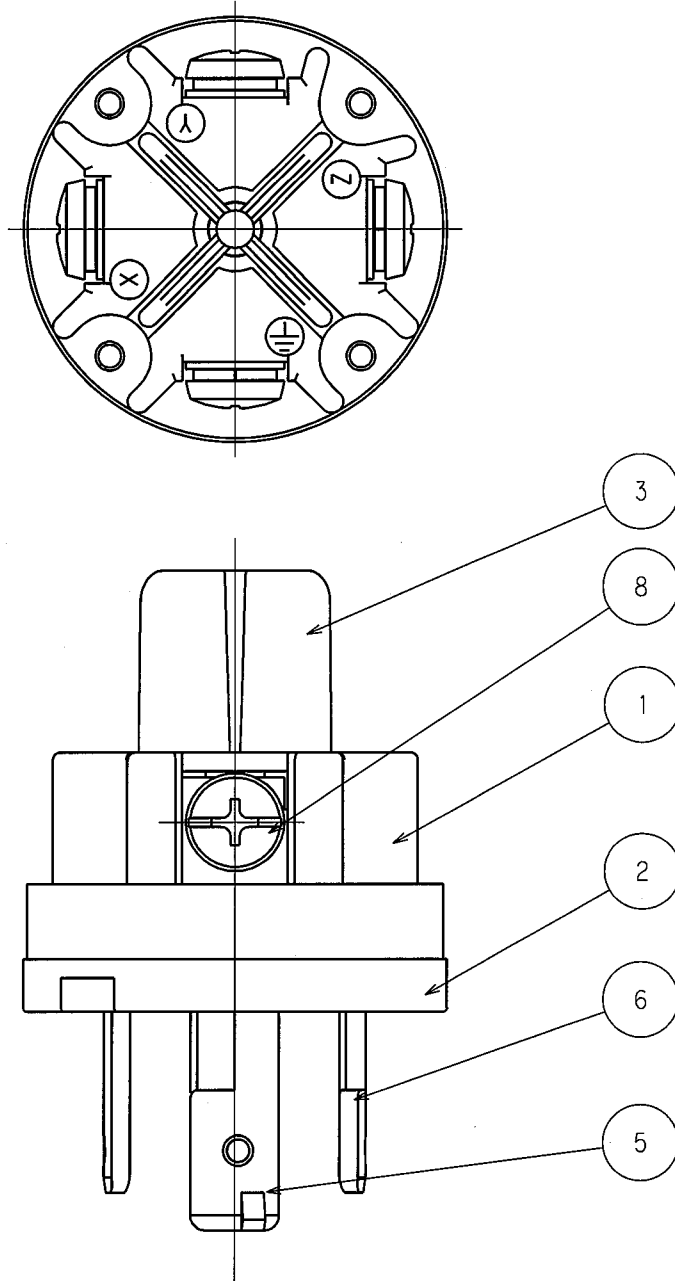


() 寸法：参考値

				規格	接地形3P 60A 600V			
				製品名	引掛形さし込みプラグ			
				型番	4662R			
部番	部 品 名	箇 数	摘 要	尺 度	1 / 1	第 3 角 法	図 番	客25000-1
製 図	検 図	承 認	変 更 承 認	 アメリカン電機株式会社			発 行	00年12月4日
新井	本	小池					図 番	客25000-1
04.7.8	04.7.20	00.12.4	08-10-29				発 行	00年12月4日

訂正	年月日	内 容	担 当	訂正	年月日	内 容	担 当	お客様用図面
△	08.9.25	ボディ・刃の形状変更	木村	△				
△				△				
△				△				



端子記号記載図



9	バンドねじ	1	ステンレス鋼	M4
8	端子ねじ	4	黄銅	M6
7	丸バンド	1	ステンレス鋼	
6	刃	3	銅	スズメッキ
5	アース刃	1	銅	ニッケルメッキ
4	ゴムカバー	1	耐候性ゴム	黒色
3	セパレータ	1	ポリアミド樹脂	
2	ボディB	1	ポリアミド樹脂	
1	ボディA	1	ポリアミド樹脂	

電線接続方式：圧着端子式
 適用圧着端子：R14-6
 適用電線：2CT, VCT, 4心, 14mm²
 適用規格：JISC8303 配線用差込接続器

定格	接地形3P 60A 600V
製品名	引掛形さし込みプラグ
型番	4662R

製 図	検 図	承 認	変 更 承 認	尺 度	1 / 1	第 3 角 法	図 番	客 25000-2
新井	本	小池			アメリカン電機株式会社		発 行	00年12月4日
04.7.8	04.7.20	00.12.4	08-10-29					